

(19)日本国特許庁(JP)

(12)公開特許公報(A)

(11)特許出願公開番号

特開2024-42561
(P2024-42561A)

(43)公開日

令和6年3月28日(2024. 3. 28)

(51)Int. Cl.	F I	テーマコード (参考)
<i>B 2 2 D 11/10 (2006. 01)</i>	B 2 2 D 11/10 3 6 0 C	4 E 0 0 4
<i>B 2 2 D 41/58 (2006. 01)</i>	B 2 2 D 11/10 3 6 0 E	4 E 0 1 4
<i>B 2 2 D 41/42 (2006. 01)</i>	B 2 2 D 41/58	
	B 2 2 D 41/42	

審査請求 未請求 請求項の数 3 O L (全 13 頁)

(21)出願番号 特願2022-147351(P2022-147351)
(22)出願日 令和4年9月15日(2022. 9. 15)

(71)出願人 000006655
日本製鉄株式会社
東京都千代田区丸の内二丁目6番1号
(74)代理人 100129838
弁理士 山本 典輝
(74)代理人 100101203
弁理士 山下 昭彦
(74)代理人 100104499
弁理士 岸本 達人
(72)発明者 小嶋 希莉亜
東京都千代田区丸の内二丁目6番1号 日
本製鉄株式会社内
(72)発明者 塚口 友一
東京都千代田区丸の内二丁目6番1号 日
本製鉄株式会社内

最終頁に続く

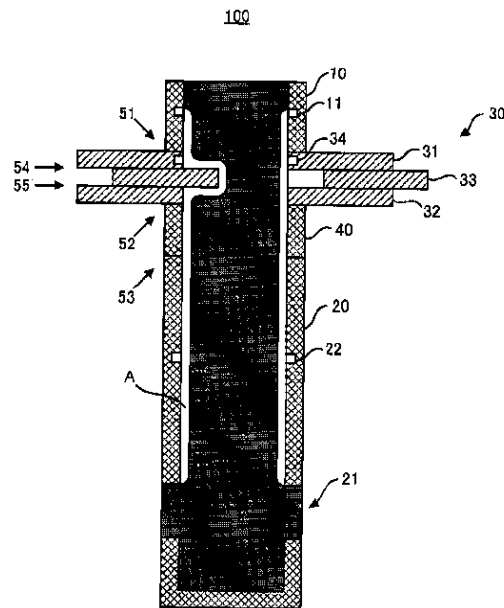
(54)【発明の名称】鋼の連続鑄造方法

(57)【要約】

【課題】ノズルの閉塞を抑制することができる鋼の連続鑄造方法を提供する。

【解決手段】タンディッシュから鑄型への溶鋼注入にノズルを用いる鋼の連続鑄造方法であって、ノズルは上ノズル、浸漬ノズル、及び上ノズルと浸漬ノズルとの間に配置されるスライディングゲートを有し、高純度Arガスをノズルの溶鋼流路内に流し、高純度Arガスをノズルの溶鋼流路内に流す条件が、(A)上ノズルから高純度Arガスをノズルの溶鋼流路内に流し、スライディングゲートから高純度Arガスをノズルの溶鋼流路内に流さず、上ノズルから供給される高純度Arガスの流量が1NL/min以上25NL/min以下であるか、又は、(B)上ノズル及びスライディングゲートから高純度Arガスをノズルの溶鋼流路内に流し、上ノズル及びスライディングゲートから供給される高純度Arガスの合計流量が1NL/min以上25NL/min以下である。

【選択図】図2



【特許請求の範囲】**【請求項 1】**

タンディッシュから鋳型への溶鋼注入にノズルを用いる鋼の連続鋳造方法であって、前記ノズルは上ノズル、浸漬ノズル、及び前記上ノズルと前記浸漬ノズルとの間に配置されるスライディングゲートを有し、

純度が 99.99%以上、酸素濃度が 2 ppm以下、かつ、露点が -65 以下である高純度 Ar ガスを前記ノズルの溶鋼流路内に流し、

前記高純度 Ar ガスを前記ノズルの溶鋼流路内に流す条件が、

(A) 前記上ノズルから前記高純度 Ar ガスを前記ノズルの溶鋼流路内に流し、前記スライディングゲートから前記高純度 Ar ガスを前記ノズルの溶鋼流路内に流さず、前記上ノズルから供給される前記高純度 Ar ガスの流量が 1 NL/min 以上 25 NL/min 以下であるか、

又は、

(B) 前記上ノズル及び前記スライディングゲートから前記高純度 Ar ガスを前記ノズルの溶鋼流路内に流し、前記上ノズル及び前記スライディングゲートから供給される前記高純度 Ar ガスの合計流量が 1 NL/min 以上 25 NL/min 以下である、鋼の連続鋳造方法。

【請求項 2】

前記高純度 Ar ガスを前記ノズルの溶鋼流路内に流す条件が前記 (B) である、請求項 1 に記載の鋼の連続鋳造方法。

【請求項 3】

鋳造後、前記浸漬ノズルの内壁に付着したアルミナ系介在物の FeO 濃度が 5 atom% 以下であり、かつ、前記アルミナ系介在物の平均粒子径が 50 μm 以下となる、請求項 1 又は 2 に記載の鋼の連続鋳造方法。

【発明の詳細な説明】**【技術分野】****【0001】**

本願は鋼の連続鋳造方法に関する。

【背景技術】**【0002】**

タンディッシュから鋳型への溶鋼の注入にノズルを用いる鋼の連続鋳造方法において、溶鋼中の非金属酸化物（介在物）がノズルの内壁に付着・堆積し流路が閉塞されるという問題がある。

【0003】

鋳造中に流路が閉塞されると、鋳造を一旦停止して付着物を除去する作業を行うため生産性が低下する。また、付着物と一緒に堆積した地金も除去されるため歩留まりが悪化する。さらに、鋳片の品質にも大きな影響を与える。

【0004】

従来、ノズルの閉塞を防止するため、ノズル内への Ar ガスの吹き込みが実施されている。ノズル内に吹き込まれた Ar ガスは内壁に沿って扁平し、カーテン状の気膜を形成する。気膜が浸漬ノズル内壁に存在することで、溶鋼が内壁に接触する機会が減少し、介在物が付着し難くなり、ノズルの閉塞を抑制することができる。また、Ar ガスを高純度化することで、溶鋼と気膜との界面張力を高めることができるため、気膜を安定的に形成し、ノズルの閉塞を一層抑制できると考えられている。

【0005】

特許文献 1 及び特許文献 2 には、浸漬ノズルに吹き込む Ar ガスの純度や酸素濃度、露点、流量、吹き込み位置を調整することで、浸漬ノズルの閉塞を抑制することができることが記載されている。特許文献 3 には、Ar ガスの高純度化に加えて、スライディングゲートの摺動面の外周部に Ar ガスの吹き付けを実施することや、スライディングゲートの代わりに摺動面のないストッパーを用いることで、浸漬ノズルの閉塞抑制効果をより享受できる

ことが記載されている。

【先行技術文献】

【特許文献】

【0006】

【特許文献1】特開2014-8530号公報

【特許文献2】特開2014-184462号公報

【特許文献3】特開2021-151660号公報

【発明の概要】

【発明が解決しようとする課題】

【0007】

鋼の連続鑄造に上ノズル、スライディングゲート、及び浸漬ノズルを有するノズルを用いる場合、各部材の嵌合部及びスライディングゲートの摺動面から外気がノズル内に吸引される問題がある。外気がノズル内に吸い込まれると、Arガスの純度が低下し、ノズルの内壁に形成された気膜が不安定になり、溶鋼が再酸化されてアルミナ系介在物が粗大化し、ノズルの閉塞が進行する。

【0008】

特許文献1及び特許文献2に記載の方法は、ノズル内への外気の吸い込みを考慮していない。そのため、スライディングゲートの摺動面や、ノズルの各部材の嵌合部から不可避免的に外気が吸い込まれ、Arガスの純度が低下し、気膜を安定的に維持できないと考えられる。特許文献3に記載の方法は、スライディングゲートの摺動面の外周部にArガスを吹き付けているが、摺動面以外にも各部材の嵌合部から外気吸い込みが発生するため、まだまだ改善の余地がある。例えば、特許文献3に記載の方法では、上ノズルからArガスを供給しておらず、上ノズルとスライディングゲートとの嵌合部には気膜が存在しないため、当該嵌合部からの外気の吸い込みが特に問題となる。

【0009】

また、特許文献1～3に記載の方法は、溶鋼と浸漬ノズルとの接触機会の減少を主な課題としているが、嵌合部や摺動面からの外気の吸い込みを抑制することもノズル閉塞抑制のために重要な課題である。

【0010】

そこで、本開示の主な目的は、上記実情を鑑み、ノズルの閉塞を抑制することができる鋼の連続鑄造方法を提供することである。

【課題を解決するための手段】

【0011】

本開示は上記課題を解決するための一つの態様として、タンディッシュから鑄型への溶鋼注入にノズルを用いる鋼の連続鑄造方法であって、ノズルは上ノズル、浸漬ノズル、及び上ノズルと浸漬ノズルとの間に配置されるスライディングゲートを有し、純度が99.99%以上、酸素濃度が2ppm以下、かつ、露点が-65以下である高純度Arガスをノズルの溶鋼流路内に流し、高純度Arガスをノズルの溶鋼流路内に流す条件が、
(A)上ノズルから高純度Arガスをノズルの溶鋼流路内に流し、スライディングゲートから高純度Arガスをノズルの溶鋼流路内に流さず、上ノズルから供給される高純度Arガスの流量が1NL/min以上25NL/min以下であるか、
又は、

(B)上ノズル及びスライディングゲートから高純度Arガスをノズルの溶鋼流路内に流し、上ノズル及びスライディングゲートから供給される高純度Arガスの合計流量が1NL/min以上25NL/min以下である、
鋼の連続鑄造方法を提供する。

【0012】

上記方法において、高純度Arガスをノズルの溶鋼流路内に流す条件が(B)であってもよい。また、鑄造後、浸漬ノズルの内壁に付着したアルミナ系介在物のFeO濃度が5atom%以下であり、かつ、アルミナ系介在物の平均粒子径が50μm以下となってい

10

20

30

40

50

てもよい。

【発明の効果】

【0013】

本開示の鋼の連続鋳造方法によれば、ノズルの閉塞を抑制することができる。

【図面の簡単な説明】

【0014】

【図1】鋼の連続鋳造の様子を表す概略図である。

【図2】ノズル100の断面概略図である。

【発明を実施するための形態】

【0015】

本開示の鋼の連続鋳造方法について、一実施形態を用いて詳しく説明する。図1に鋼の連続鋳造の様子を表す概略図を示した。また、図2に一実施形態に用いることができるノズルの一例であるノズル100の断面概略図を示した。

10

【0016】

一実施形態は、タンディッシュ1から鋳型3への溶鋼2の注入にノズル100を用いる鋼の連続鋳造方法であって、ノズル100は上ノズル10、浸漬ノズル20、及び上ノズル10と浸漬ノズル20との間に配置されるスライディングゲート30を有し、純度が99.99%以上、酸素濃度が2ppm以下、かつ、露点が-65以下である高純度Arガスをノズルの溶鋼流路内に流し、高純度Arガスをノズルの溶鋼流路内に流す条件が、

20

又は、

(B)上ノズル10及びスライディングゲート30から高純度Arガスをノズル100の溶鋼流路内に流し、上ノズル10及びスライディングゲート30から供給される高純度Arガスの合計流量が1NL/min以上25NL/min以下である、鋼の連続鋳造方法である。

【0017】

まず、図1を用いて、典型的な鋼の連続鋳造方法について簡単に説明する。図1に示した通り、取鍋(不図示)からタンディッシュ1に供給された溶鋼2はノズル100を通り、浸漬ノズル20の吐出孔21から吐出し、鋳型3に注入される。このとき、ノズル100の内部を通過する溶鋼2は、スライディングゲート30の開閉度合いにより、その流量が調整される。そして、鋳型3に供給された溶鋼2は、冷却されながら下方に引き抜かれ、鋳片となる。

30

【0018】

また、典型的には、溶鋼2がノズル100を通過する際、ノズル100内にArガスを流す。これにより、図2に示した通り、ノズル100の内壁に沿ってカーテン状の気膜Aが形成されるため、溶鋼2がノズル100の内壁に接触する機会を減少させることができ、介在物が付着し難くなる。さらに、高純度のArガスを流すことにより、溶鋼2と気膜Aとの界面張力を高め、気膜Aを安定化することができる。また、安定的な気膜を形成することにより、外気の吸い込みを一層抑制することができる。

40

【0019】

ここで、一実施形態では、上ノズル10から高純度Arガスを流すことを必須としている。これにより、気膜Aをノズル100の上方から存在させることができ、ノズル100の各部材の嵌合部51~53及びスライディングゲート30の摺動面54、55からの外気の吸い込みを抑制することができる。特に、一実施形態では、特許文献1~3では検討されていない上ノズル10とスライディングゲート30との嵌合部からの外気の吸い込みを抑制することができる。外気の吸い込みが抑制されると、溶鋼の再酸化を抑制して、アルミナ系介在物を分散維持し、ノズルの閉塞を抑制できる。また、高純度Arガスの純度の低下を抑制することができるため、気膜Aを安定的に存在させることができる。さらに

50

、一実施形態では、高純度 Ar ガスの流量を所定の範囲に設定している。これにより、外気の吸い込みが発生しうる場所には気膜が存在し、かつ、鋳片の気泡欠陥を増加させることもない。

【 0 0 2 0 】

このように、一実施形態は、高純度 Ar ガスの気膜 A をノズルの内壁（上ノズル 1 0 の Ar ガス供給部 1 1 から浸漬ノズル 2 0 の吐出孔 2 1 ）に安定的に存在させることで、ノズル 1 0 0 の各部材の嵌合部 5 1 ~ 5 3 及びスライディングゲート 3 0 の摺動面 5 4、5 5 からの外気の吸い込みを抑制できるため、アルミナ系介在物が分散維持され、浸漬ノズル 3 0 の内壁への介在物の付着が抑制される。従って、一実施形態によれば、ノズル 1 0 0 の閉塞を顕著に抑制することができる。

10

【 0 0 2 1 】

以下、一実施形態の鋼の連続鋳造方法について詳しく説明する。

【 0 0 2 2 】

< ノズル 1 0 0 >

ノズル 1 0 0 はタンディッシュ 1 から鋳型 3 に溶鋼 2 の注入を実施する役割を有する。ノズル 1 0 0 は、ノズル 1 0、浸漬ノズル 2 0、及び上ノズル 1 0 と浸漬ノズル 2 0 との間に配置されるスライディングゲート 3 0 を有する。また、ノズル 1 0 0 は、さらにスライディングゲート 3 0 と浸漬ノズル 2 0 との間に配置される下ノズル 4 0 を有する。ただし、一実施形態で用いることができるノズルはこれに限定されず、ノズルは上ノズル、浸漬ノズル、及びスライディングゲートを有していればよい。

20

【 0 0 2 3 】

上ノズル 1 0 はタンディッシュ 1 及びスライディングゲート 3 0 に接続されており、タンディッシュ 1 から供給される溶鋼 2 を受け取る部分である。

【 0 0 2 4 】

浸漬ノズル 2 0 はタンディッシュ 1 から供給された溶鋼 2 を鋳型 3 に注入する部分であり、その下部は鋳型 3 中の溶鋼 2 に浸漬するように配置されている。また、浸漬ノズル 2 0 の下部（鋳型 3 側）には溶鋼 2 を鋳型 3 に注入するための吐出孔 2 1 が設けられている。吐出孔 2 1 の数は特に限定されず、少なくとも 1 つあればよい。

【 0 0 2 5 】

スライディングゲート 3 0 は、浸漬ノズル 2 0（鋳型 3）に供給される溶鋼 2 の流量を調整するための部材である。スライディングゲート 3 0 は 3 層構造であり、上固定板 3 1 と、下固定板 3 2 と、上固定板 3 1 及び下固定板 3 2 の間に配置される中間プレート 3 3 とを備えている。中間プレート 3 3 は、上固定板 3 1 及び下固定板 3 2 の間を摺動可能に配置されている。中間プレート 3 3 はスライド板とも呼ばれ、中間プレート 3 3 が摺動することによって流路を絞る構造となっている。

30

【 0 0 2 6 】

下ノズル 4 0 はスライディングゲート 3 0 と浸漬ノズル 2 0 との間に設けられており、これらの部材を接続する役割を有する。なお、下ノズル 4 0 は任意の部材である。従って、ノズル 1 0 0 は、下ノズル 4 0 を用いずに、スライディングゲート 3 0 と浸漬ノズル 2 0 とを接続してもよい。

40

【 0 0 2 7 】

連続鋳造時において、各部材の嵌合部及びスライディングゲート 3 0 の摺動面から外気がノズルの内部に吸い込まれる問題がある。ノズル 1 0 0 では、上ノズル 1 0 とスライディングゲート 3 0（上固定板 3 1）とが嵌合し嵌合部 5 1 を形成し、スライディングゲート 3 0（下固定板 3 2）と下ノズル 4 0 とが嵌合し嵌合部 5 2 を形成し、下ノズル 4 0 と浸漬ノズル 2 0 とが嵌合し嵌合部 5 3 を形成している。これらの嵌合部 5 1 ~ 5 3 は完全に密閉されていないため、ノズル 1 0 0 の内部への外気吸い込みが生じる。また、スライディングゲート 3 0 の摺動面も完全に密閉されていないため、外気の吸い込みが生じる虞がある。「摺動面」とは、スライディングゲート 3 0 の固定板と中間プレート 3 3 との摺動面である。具体的には、上固定板 3 1 と中間プレート 3 3 との摺動面 5 4、及び、下固

50

定板 3 2 と中間プレート 3 3 との摺動面 5 5 である。このような摺動面 5 4、5 5 は摺動面の合わせ目から外気を吸引しやすい。

【 0 0 2 8 】

外気がノズル 1 0 0 の内部に吸い込まれると溶鋼 2 が酸化され、ノズルの閉塞を引き起こす。そこで、一実施形態では、高純度 Ar ガスをノズルの溶鋼流路内に流している。これにより、ノズル 1 0 0 の内壁の表面を覆うカーテン状の気膜 A が形成され、各部材の嵌合部 5 1 ~ 5 3 及びスライディングゲート 3 0 の摺動面 5 4、5 5 からの外気の吸い込みを抑制することができる。

【 0 0 2 9 】

< 高純度アルゴンガス >

一実施形態で用いる高純度 Ar ガスは、純度が 9 9 . 9 9 % 以上、酸素濃度が 2 p p m 以下、かつ、露点が - 6 5 以下である Ar ガスである。このような高純度 Ar ガスを用いることにより、ノズル 1 0 0 の内壁に沿って形成されるカーテン状の気膜 A と溶鋼 2 との界面張力を高めることができるため、気膜 A を安定化することができる。また、安定的な気膜を形成することにより、外気の吸い込みを一層抑制することができる。

【 0 0 3 0 】

高純度 Ar ガスの純度は 9 9 . 9 9 % 以上であればよいが、より安定的な気膜を形成する観点から、純度は 9 9 . 9 9 9 % 以上であってもよい。高純度 Ar ガスの酸素濃度は 2 p p m 以下であればよいが、より安定的な気膜 A を形成する観点から、1 p p m 以下であってもよい。高純度 Ar ガスの露点は - 6 5 以下であればよいが、より安定的な気膜 A を形成する観点から、露点は - 8 0 以下としてもよい。

【 0 0 3 1 】

< 高純度 Ar ガスを供給する位置 >

一実施形態において、高純度 Ar ガスをノズル 1 0 0 の溶鋼流路内に流す条件は、次の (A) 又は (B) のいずれかである。

(A) 上ノズル 1 0 から高純度 Ar ガスをノズル 1 0 0 の溶鋼流路内に流し、スライディングゲート 3 0 から高純度 Ar ガスをノズル 1 0 0 の溶鋼流路内に流さず、上ノズル 1 0 から供給される高純度 Ar ガスの流量が 1 N L / m i n 以上 2 5 N L / m i n 以下である。

(B) 上ノズル 1 0 及びスライディングゲート 3 0 から高純度 Ar ガスをノズル 1 0 0 の溶鋼流路内に流し、上ノズル 1 0 及びスライディングゲート 3 0 から供給される高純度 Ar ガスの合計流量が 1 N L / m i n 以上 2 5 N L / m i n 以下である。

【 0 0 3 2 】

まず、条件 (A) について説明する。条件 (A) では、上ノズル 1 0 から高純度 Ar ガスをノズル 1 0 0 の溶鋼流路内に流し、スライディングゲート 3 0 から高純度 Ar ガスをノズル 1 0 0 の溶鋼流路内に流さない。すなわち、上ノズル 1 0 及びスライディングゲート 3 0 のうち、上ノズル 1 0 のみから高純度 Ar ガスをノズル 1 0 0 の溶鋼流路内に流す。これにより、ノズル 1 0 0 の嵌合部 5 1 よりも上方から気膜 A を形成することができ、特に嵌合部 5 1 からの外気の吸い込みを抑制することができる。

【 0 0 3 3 】

上ノズル 1 0 から高純度 Ar ガスをノズル 1 0 0 の溶鋼流路内に流す方法は特に限定されない。例えば、上ノズル 1 0 の周方向に複数の Ar ガス供給部 1 1 を設け、Ar ガス吐出孔 1 1 から高純度 Ar ガスをノズル 1 0 0 の溶鋼流路内に流してもよい。Ar ガス供給部 1 1 の形態は特に限定されないが、Ar ガスを供給可能な孔であってもよい。また、隙間から Ar ガスを供給可能な多孔質耐火物であってもよい。Ar ガス供給部 1 1 の数は特に限定されないが、ノズル 1 0 0 の内壁に沿ってカーテン上の気膜 A が形成されるように適宜設定してよい。Ar ガス供給部 1 1 の位置は特に限定されない。上ノズル 1 0 の流路内のいずれの位置に配置されていてもよい。

【 0 0 3 4 】

また、条件 (A) では、上ノズル 1 0 から供給される高純度 Ar ガスの流量が 1 N L /

10

20

30

40

50

min以上25NL/min以下である。これにより、ノズル100の内壁に気膜を安定的に存在させることができる。従って、条件(A)によれば、各部材の嵌合部51~53及びスライディングゲート30の摺動面54、55からの外気の吸い込みを抑制することができる。

【0035】

ここで、上ノズル10において、複数のArガス供給部11から高純度Arガスを流す場合、合計の流量が1NL/min以上25NL/min以下であることを意味する。上ノズル10から供給される高純度Arガスの流量が1NL/min未満であると、ノズル100の内壁に気膜が安定的に存在せず、嵌合部51~53及びスライディングゲート30の摺動面54、55の何れかからの外気の吸い込みが発生する。上ノズル10から供給される高純度Arガスの流量が25NL/min超であると、鑄片の気泡欠陥の増加を招く。また、気膜Aが溶鋼2の流れに逆らってタンディッシュ1へ浮上し、フラックスを巻き込んで溶鋼汚染を引き起こす虞がある。

10

【0036】

ノズル100の上方から下方(上ノズル10のArガス供給部11から浸漬ノズル20の吐出孔21)にかけて気膜を安定的に存在させる観点から、高純度Arガスの流量は3NL/min以上でもよく、5NL/min以上でもよく、10NL/min以上でもよく、25NL/min未満でもよく、22NL/min以下でもよく、21NL/min以下でもよく、20NL/min以下でもよい。

20

【0037】

続いて、条件(B)について説明する。条件(B)では、上ノズル10及びスライディングゲート30から高純度Arガスをノズル100の溶鋼流路内に流す。上ノズル10から高純度Arガスをノズル100の溶鋼流路内に流す方法は上述のとおりである。

【0038】

スライディングゲート30から高純度Arガスをノズル100の溶鋼流路内に流す方法は特に限定されない。例えば、高純度Arガスを供給可能なArガス供給部34をスライディングゲート30に設けてもよい。Arガス供給部34は上固定板31に設けてもよく、下固定板32に設けてもよい。上固定板31と中間プレート33との摺動面54からの外気の吸い込みをより抑制する観点から、Arガス供給部34は上固定板31に設けてもよい。Arガス供給部34の形態は特に限定されないが、Arガスを供給可能な孔であってもよい。また、スライディングゲート30は上ノズル10と同様に、周方向に設けられた複数のArガス供給部34から高純度Arガスをノズル100の溶鋼流路内に流してもよい。Arガス吐出孔34の数は特に限定されないが、ノズル100の内壁に沿ってカーテン上の気膜Aが形成されるように適宜設定してよい。

30

【0039】

また、条件(B)では、上ノズル10及びスライディングゲート30から供給される高純度Arガスの流量が1NL/min以上25NL/min以下である。これにより、ノズル100の上方から下方(上ノズル10のArガス供給部11から浸漬ノズル20の吐出孔21)にかけて気膜Aを安定的に形成させることができる。従って、条件(B)によれば、各部材の嵌合部51~53及びスライディングゲート30の摺動面54、55からの外気の吸い込みを抑制することができる。

40

【0040】

ここで、上ノズル10及びスライディングゲート30において、複数のArガス供給部11、34から高純度Arガスを流す場合、合計の流量が1NL/min以上25NL/min以下であることを意味する。上ノズル10及びスライディングゲート30から供給される高純度Arガスの合計の流量が1NL/min未満であると、ノズル100の嵌合部51~53及びスライディングゲート30の摺動面54、55に気膜が安定的に存在せず、外気の吸い込みが発生する。上ノズル10及びスライディングゲート30から供給される高純度Arガスの合計の流量が25NL/min超であると鑄片の気泡欠陥の増加を招く。また、気膜Aが溶鋼2の流れに逆らってタンディッシュ1へ浮上し、フラックスを

50

巻き込んで溶鋼汚染を引き起こす虞がある。

【0041】

ノズル100の上方から下方(上ノズル10のArガス供給部11から浸漬ノズル20の吐出孔21)にかけて気膜を安定的に存在させる観点から、高純度Arガスの流量は3NL/min以上でもよく、5NL/min以上でもよく、10NL/min以上でもよく、25NL/min未満でもよく、22NL/min以下でもよく、21NL/min以下でもよく、20NL/min以下でもよい。

【0042】

また、上ノズル10から供給される高純度Arガスの流量は、スライディングゲート30から供給される高純度Arガスの流量よりも多くしてよい。これにより、上ノズル10とスライディングゲート30との嵌合部51よりも上方から安定な気膜Aを形成することで、特に嵌合部51からの外気の吸い込みを一層抑制することができる。

10

【0043】

以上の通り、一実施形態では、条件(A)、(B)のいずれを採用してもよい。ただし、気膜Aをより安定的に形成する観点から、高純度Arガスをノズルの溶鋼流路内に流す条件として(B)を採用してよい。

【0044】

なお、一実施形態では、条件(A)、(B)のいずれにおいても、予備的に浸漬ノズル20からArガスをノズル100(浸漬ノズル20)の溶鋼流路内に流すことを許容している。浸漬ノズル20からArガスを流すことにより、浸漬ノズル20の内壁に形成された気膜Aの安定性を向上させることができ、一層ノズルの閉塞を抑制することができる。浸漬ノズル20からArガスをノズル100の溶鋼流路内に流す方法は特に限定されない。図2では、浸漬ノズル20にArガス供給部22を設けている。Arガス供給部22は、上ノズル10に適用可能な形態を適宜採用してよい。ここで、浸漬ノズル20から供給されるArガスの純度は特に限定されない。ただし、ノズル閉塞抑制効果を高める観点から、上述した高純度Arガスを用いてもよい。

20

【0045】

< 鋳造後の浸漬ノズル20に付着するアルミナ系介在物 >

本発明者らによれば、ノズル100の閉塞は浸漬ノズル20の内壁に付着したアルミナ系介在物の粗大化によるものであると知見されている。アルミナ系介在物によるノズル閉塞の推定メカニズムは次のとおりである。まず、アルミナ系介在物が溶鋼中のFeOを介して凝集・合体して粗大化し、粗大化したアルミナ系介在物が浸漬ノズル20の内壁に付着する。あるいは、浸漬ノズル20の内壁に付着したアルミナ系介在物が粗大化する。このような機構で、ノズルの閉塞が進行すると考えられている。ここで、溶鋼中のFeOの主な生成原因は、ノズル100の各嵌合部51~53及び摺動面54、55から吸い込まれる外気による溶鋼の再酸化であると考えられている。

30

【0046】

そこで、一実施形態では、所定の条件で高純度Arガスをノズル100の溶鋼流路内に流すことにより、嵌合部51~53及び摺動面54、55に気膜を存在させ、外気の吸い込みを抑制している。これにより、アルミナ介在物のFeO濃度を低位にし、かつ、アルミナ介在物の粒子径を小さくすることができるため、溶鋼2中におけるアルミナ介在物の分散性を維持することができる。従って、一実施形態によれば、ノズル100の閉塞の抑制効果に加えて、浸漬ノズル20に付着するアルミナ介在物の粗大化を抑制する効果も有する。

40

【0047】

よって、一実施形態は、アルミナ介在物の粗大化抑制効果を明確に規定する観点から、次の特徴を有していてもよい。すなわち、一実施形態は、鋳造後、浸漬ノズル20の内壁に付着したアルミナ系介在物のFeO濃度が5atom%以下であり、かつ、平均粒子径が50μm以下であってもよい。これにより、より一層ノズル100の閉塞を抑制することができる。

50

【 0 0 4 8 】

「 鑄造後 」とは、鋼の連続鑄造の終了後である。鋼の連続鑄造の条件は一実施形態に規定されている条件以外の条件は特に限定されず、いかなる条件を用いてもよい。条件とは、例えば鑄型厚みや、鑄型幅、鑄造速度、鋼の組成等の条件が挙げられる。また、「アルミナ系介在物」とはアルミナを主成分とする介在物である。

【 0 0 4 9 】

ここで、アルミナ系介在物の F e O 濃度が低いほど、ノズルの閉塞抑制効果は高い。従って、アルミナ系介在物の F e O 濃度は 4 a t o m % 以下であってもよく、 3 a t o m % 以下であってもよく、 2 a t o m % 以下であってもよい。アルミナ系介在物の F e O 濃度の下限値は特に限定されないが、例えば、 0 . 1 a t o m % 以上であってもよい。

10

【 0 0 5 0 】

また、アルミナ系介在物の平均粒子径が小さいほど、ノズルの閉塞抑制効果は高い。従って、アルミナ系介在物の平均粒子径は 4 5 μ m 以下であってもよく、 3 0 μ m 以下であってもよく、 2 5 μ m 以下であってもよい。アルミナ系介在物の平均粒子径の下限値は特に限定されないが、例えば、 1 μ m 以上であってもよい。

【 0 0 5 1 】

アルミナ系介在物の F e O 濃度及び平均粒子径は S E M による画像解析から得ることができる。具体的には次のとおりである。まず、鑄造後の浸漬ノズルを縦に切断し、断面の任意の 5 カ所からアルミナ系介在物のサンプルを切り出す。そして、得られたサンプルに対し S E M による観察を実施する。S E M による画像解析において、サンプル毎に 3 0 カ所のスポット組成分析および粒子径測定を行う。そして、得られた結果の加算平均値をアルミナ系介在物の F e O 濃度及び平均粒子径とする。

20

【 0 0 5 2 】

以上、一実施形態を用いて、本開示の鋼の連続鑄造方法について説明した。本開示の鋼の連続鑄造方法によれば、ノズルの閉塞を抑制することができる。

【 実施例 】

【 0 0 5 3 】

以下、本開示について、実施例を用いてさらに説明する。

【 0 0 5 4 】

表 1 に示す条件で鋼の連続鑄造試験を行った。ノズルは、図 2 に示したノズル 1 0 0 を用いた。鑄造試験は、鑄型厚みが 0 . 2 5 m、鑄型幅が 1 . 0 ~ 1 . 6 m、鑄造速度が 1 . 0 m / m i n ~ 1 . 2 m / m i n となる条件で実施した。表 2 に鋼の組成を示した。表 1 のアルミナ系介在物の F e O 濃度及び平均粒子径の測定方法は上述のとおりである。

30

【 0 0 5 5 】

表 1 のノズル閉塞指数の算出方法について説明する。ノズル閉塞指数は、浸漬ノズルの直径に対する閉塞度合いを数値化したものである。算出方法は次のとおりである。まず、鑄造試験後の浸漬ノズルを回収し、その縦断面から内面全体の平均付着厚さを算出する。続いて、比較例 4 の平均付着厚さを 1 0 として指数化し、その他の試験例のノズル閉塞指数を算出した。本実施例では、ノズル閉塞指数が 3 以下であるものを良好な結果であると評価した。

40

【 0 0 5 6 】

【表 1】

(表 1)

		実施例						比較例			
		1	2	3	4	5	6	1	2	3	4
Arガス	純度 [%]	99.99	99.99	99.99	99.99	99.99	99.999	99.9	99.99	99.99	99.99
	酸素濃度 [ppm]	2	2	2	2	2	1	5	2	2	2
	露点 [°C]	-65	-65	-65	-65	-65	-70	-55	-65	-65	-65
	流量 [NL/min]	上ノズル	1	3	21	0.8	2	12	3	27	0
スライディングゲート		0	0	0	0.5	2	10	0	0	14	0
浸漬ノズル		7	2	0	3	5	0	2	0	2	8
アルミナ系 介在物	FeO濃度 [atom%]	4	3	2	4	3	2	10	8	6	10
	平均粒子径 [μm]	45	30	25	45	30	25	70	60	55	70
浸漬ノズル閉塞指数 [-]		3	2	1	3	2	1	10	8	6	10

【 0 0 5 7 】

【表 2】

(表 2)

C	Si	Mn	P	S	Al	N
0.04	0.02	0.23	0.01	0.004	0.03	0.003

【 0 0 5 8 】

表 1 より、実施例 1 ~ 6 は比較例 1 ~ 4 に比べて、アルミナ介在物の F e O 濃度が低く、かつ、アルミナ介在物の平均粒子径も小さい結果であった。また、実施例 1 ~ 6 は比較例 1 ~ 4 に比べて、ノズル閉塞指数が顕著に小さい結果であった。これらの結果について、以下考察する。

【 0 0 5 9 】

まず、A r ガスの純度について検討する。実施例 2 と比較例 1 とを比較すると、実施例 1 は高純度の A r ガスを使用している一方で、比較例 1 はそれよりも純度の低い A r ガスを使用している。その結果、アルミナ介在物の F e O 濃度及び平均粒子径、並びにノズル閉塞指数は、実施例 2 の方が比較例 1 よりも顕著に優れた結果となった。このことから、ノズルの閉塞抑制のためには、高純度の A r ガスを使用することが重要であると考えられる。

30

【 0 0 6 0 】

これは次の理由によるものと考えられる。実施例 2 で用いた A r ガスは純度が 99.9% 以上、酸素濃度が 2 ppm 以下、露点が -65 以下であり、非常に高純度である。そのため、A r ガスの気膜をノズルの内壁に安定的に形成することができるので、各部材の嵌合部やスライディングゲートの内壁に気膜を存在させることができ、嵌合部及びスライディングゲートの摺動面からの外気の吸い込みを抑制することができたと考えられる。一方で、比較例 1 で用いた A r ガスは純度が 99.9% 以上、酸素濃度が 5 ppm 以下、露点が -55 以下であり、実施例 2 の A r ガスに比べて純度が低い。そのため、気膜と溶鋼との界面張力が減少し、各部材の嵌合部及びスライディングゲートの内壁に安定的に気膜を形成することができなくなったと考えられる。その結果、嵌合部及びスライディングゲートの摺動面から外気吸い込みが発生したことにより、浸漬ノズルの内壁に付着したアルミナ介在物の F e O 濃度が高くなり、粒子が粗大化し、ノズル閉塞指数が高くなったと考えられる。

40

【 0 0 6 1 】

次に、A r ガスを流す位置について検討する。実施例 1 ~ 6 と比較例 3 を比較すると、実施例 1 ~ 6 は全て上ノズルから A r ガスを流している一方で、比較例 3 は上ノズルから A r ガスを流していない。この結果から、上ノズルからの A r ガスを流すことが重要であると考えられる。

50

【0062】

これは次の理由によるものと考えられる。ノズル閉塞抑制効果は、ノズルの各部材の嵌合部及びスライディングゲートの摺動面からの外気の吸い込みを抑制することによって向上すると考えられる。従って、ノズルの各部材の嵌合部及びスライディングゲートの摺動面よりも上方である、上ノズルからArガスを供給することにより、ノズル閉塞抑制効果を向上することができると考えられる。特に、上ノズルとスライディングゲートとの嵌合部からの外気の吸い込みを抑制することができると考えられる。また、上ノズルに加えて、スライディングゲートからArガスを供給することにより、気膜の安定性をさらに高め、ノズル閉塞抑制効果を向上することができると考えられる。一方で、浸漬ノズルはノズルの各部材の嵌合部及びスライディングゲートの摺動面よりも下方に存在する。そのため、浸漬ノズルからArガスを供給したとしても、ノズル閉塞抑制効果にほとんど影響を与えられなかったと考えられる。

10

【0063】

ここで、比較例3についてさらに検討する。比較例3は高純度のArガスを使用しているが、上ノズルからArガスを供給していない。そのため、上ノズルとスライディングゲートとの嵌合部からの外気の吸い込みを抑制できなかったと考えられる。従って、比較例3は浸漬ノズルの内壁に付着したアルミナ介在物のFeO濃度が高くなり、粒子が粗大化し、ノズル閉塞指数が高くなったと考えられる。

【0064】

続いて、Arガスの流量について検討する。実施例1～6によれば、上ノズルから供給されるArガスの流量、又は上ノズル及びスライディングゲートから供給されるArガスの合計の流量が1NL/min～25NL/minの範囲である。一方で、比較例2によれば、上ノズルから供給されるArガスの流量が27NL/minである。その結果、実施例1～6はノズル閉塞指数が顕著に低かったが、比較例2はノズル閉塞指数が高くなった。

20

【0065】

これは次の理由によるものと考えられる。Arガスの流量が1NL/min～25NL/minの範囲であると、Arガスの気膜が安定的に形成されることが考えられる。一方で、Arガスの流量が27NL/minであると、形成される気膜の浮力が大きくなり、溶鋼の流れに逆らってタンディッシュに浮上し、フラックスを巻き込んで溶鋼汚染を引き起こしたと考えられる。また、比較例4によれば、上ノズルからArガスを供給しているが、その流量は0.5NL/minである。そのため、気膜が安定的に形成されず、外気の吸い込みが発生したと考えられる。

30

【0066】

以上のような理由から、Arガスの流量が1NL/min～25NL/minの範囲であると、Arガスの気膜が安定的に形成されることが考えられる。ここで、発明者らの知見によれば、1NL/min以上25NL/min以下であれば、Arガスの気膜を安定的に形成することができると考えられている。

【0067】

以上の結果から、ノズル閉塞抑制のためには、次の条件が重要であると考えられる。

- ・高純度が99.99%以上、酸素濃度が2ppm以下、露点が-65以下である高純度Arガスを使用する。
- ・高純度Arガスをノズルの溶鋼流路内に流す条件が次の(A)又は(B)である。
(A)上ノズルから高純度Arガスをノズルの溶鋼流路内に流し、スライディングゲートから高純度Arガスをノズルの溶鋼流路内に流さず、上ノズルから供給される高純度Arガスの流量が1NL/min以上25NL/min以下である。
(B)上ノズル及びスライディングゲートから高純度Arガスをノズルの溶鋼流路内に流し、上ノズル及びスライディングゲートから供給される高純度Arガスの合計流量が1NL/min以上25NL/min以下である。

40

【0068】

50

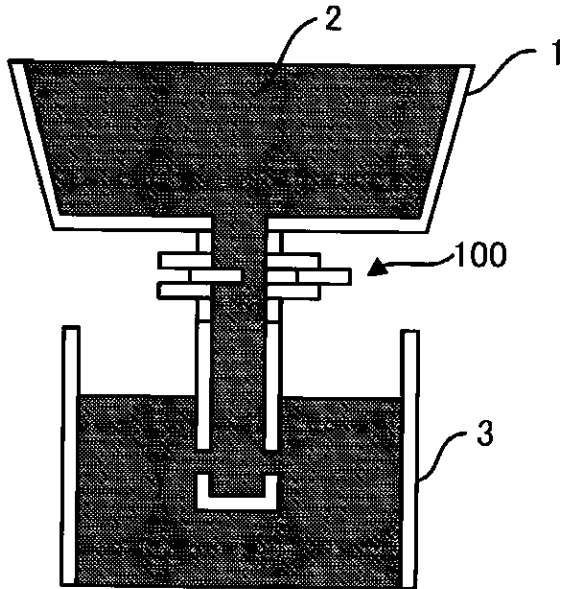
これらの条件を適用することにより、鑄造後、浸漬ノズルの内壁に付着したアルミナ系介在物の FeO 濃度が $5 \text{ atom}\%$ 以下、かつ、アルミナ系介在物の平均粒子径が $50 \mu\text{m}$ 以下とすることができると考えられる。その結果、浸漬ノズルの閉塞を防止できると考えられる。

【符号の説明】

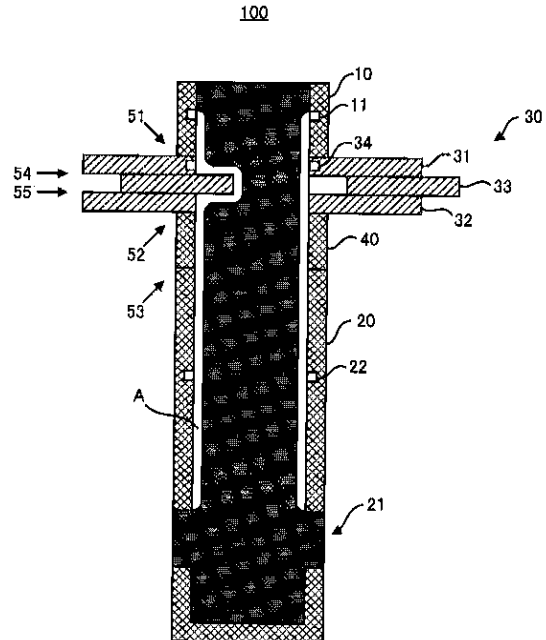
【0069】

1	タンディッシュ	
2	溶鋼	
3	鑄型	
10	上ノズル	10
11	Arガス供給部	
20	浸漬ノズル	
21	吐出孔	
22	Arガス供給部	
30	スライディングゲート	
31	上固定板	
32	下固定板	
33	中間プレート	
34	Arガス供給部	
40	下ノズル	20
51 ~ 53	嵌合部	
54、55	摺動面	
100	ノズル	
A	気膜	

【図1】



【図2】



フロントページの続き

(72)発明者 藤田 広大

東京都千代田区丸の内二丁目6番1号 日本製鉄株式会社内

Fターム(参考) 4E004 HA02 HA10

4E014 MA20