

(19)日本国特許庁(JP)

(12)公開特許公報(A)

(11)特許出願公開番号

特開2022-131670
(P2022-131670A)

(43)公開日

令和4年9月7日(2022.9.7)

(51)Int. Cl.	F I	テーマコード (参考)
B 4 3 K 7/035 (2006.01)	B 4 3 K 7/035	2 C 3 5 0
B 4 3 K 7/12 (2006.01)	B 4 3 K 7/12	

審査請求 未請求 請求項の数 6 O L (全 25 頁)

(21)出願番号	特願2021-30731(P2021-30731)	(71)出願人	303022891 株式会社パイロットコーポレーション 東京都中央区京橋二丁目6番21号
(22)出願日	令和3年2月26日(2021.2.26)	(74)代理人	100091487 弁理士 中村 行孝
		(74)代理人	100120031 弁理士 宮嶋 学
		(74)代理人	100187159 弁理士 前川 英明
		(74)代理人	100196047 弁理士 柳本 陽征
		(72)発明者	大池 英郎 東京都中央区京橋二丁目6番21号 株式 会社パイロットコーポレーション内 Fターム(参考) 2C350 GA03 HA09 KC17 NA22

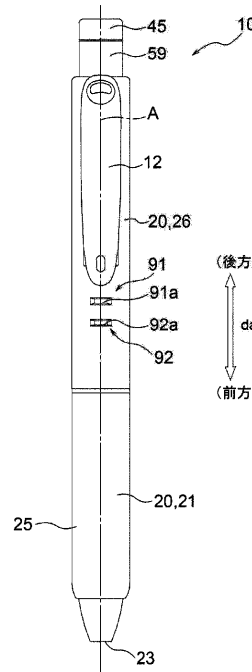
(54)【発明の名称】 加圧式筆記具

(57)【要約】

【課題】レフィル内のインキに圧力を加える加圧機構が動作しているか否かを、容易に認識することができる加圧式筆記具を提供する。

【解決手段】加圧式筆記具10は、軸筒20と、軸筒20内に配置され、インキが充填されたインキ収容筒33を有するレフィル30と、レフィル30が後退することにより、インキの後端に圧力を加える加圧機構50と、加圧機構50の作動状態を示す第1表示部91と、を備える。

【選択図】図1



【特許請求の範囲】**【請求項 1】**

軸筒と、

前記軸筒内に配置され、インキが充填されたインキ収容筒を有するレフィルと、
前記レフィルが後退することにより、前記インキの後端に圧力を加える加圧機構と、
前記加圧機構の作動状態を示す第 1 表示部と、を備えた、加圧式筆記具。

【請求項 2】

前記第 1 表示部は、

前記軸筒に形成された第 1 窓部と、

前記軸筒内に配置され、前記レフィルと一体に前後移動する第 1 マーカーと、を含む、
請求項 1 に記載の加圧式筆記具。 10

【請求項 3】

前記第 1 マーカーは、前記加圧機構が作動しているときに前記第 1 窓部を介して前記軸筒の外部から視認される、請求項 2 に記載の加圧式筆記具。

【請求項 4】

前記レフィルの先端部を前記軸筒の前端開口部から出沒させる出沒機構と、

前記出沒機構の作動状態を示す第 2 表示部と、をさらに備えた、請求項 1 ~ 3 のいずれか一項に記載の加圧式筆記具。

【請求項 5】

前記第 2 表示部は、

前記軸筒に形成された第 2 窓部と、

前記軸筒内に配置され、前記レフィルと一体に前後移動する第 2 マーカーと、を含む、
請求項 4 に記載の加圧式筆記具。 20

【請求項 6】

前記第 2 マーカーは、

前記先端部が前記前端開口部から突出しており且つ前記加圧機構が作動していないときに前記第 2 窓部を介して前記軸筒の外部から視認され、

前記先端部が前記前端開口部から突出しており且つ前記加圧機構が作動しているときに前記第 2 窓部を介して前記軸筒の外部から視認されない、請求項 5 に記載の加圧式筆記具。 30

【発明の詳細な説明】**【技術分野】****【0001】**

本発明は、加圧式筆記具に関する。

【背景技術】**【0002】**

従来、ボールペン等の筆記具において、内部に充填されたインキに対して圧力を加えることのできる加圧式筆記具が知られている。特許文献 1 には、軸筒内に、インキを充填したレフィルと、レフィルの後端側に環状に装着されたホルダーと、ホルダーの外周面に環状に装着されたリング等のシール部材（弁体）と、ホルダーに対し後方から覆い被されてホルダーを進退可能に保持するシリンダーと、を備え、レフィルを後退させることによりレフィルの後端開口部に連通する加圧室を圧縮する、いわゆる筆圧加圧式の筆記具が開示されている。 40

【先行技術文献】**【特許文献】****【0003】**

【特許文献 1】特許第 5 5 5 8 9 0 8 号公報

【発明の概要】**【発明が解決しようとする課題】****【0004】**

従来の筆圧加圧式の筆記具では、筆記の際に、レフィル内のインキに圧力を加える加圧機構が動作しているか否かを、使用者が知ることができなかった。

【0005】

本発明は、このような点を考慮してなされたものであり、レフィル内のインキに圧力を加える加圧機構が動作しているか否かを、容易に認識することができる加圧式筆記具を提供することを目的とする。

【課題を解決するための手段】

【0006】

本発明による加圧式筆記具は、
軸筒と、

前記軸筒内に配置され、インキが充填されたインキ収容筒を有するレフィルと、
前記レフィルが後退することにより、前記インキの後端に圧力を加える加圧機構と、
前記加圧機構の作動状態を示す第1表示部と、を備える。

10

【0007】

本発明による加圧式筆記具において、

前記第1表示部は、

前記軸筒に形成された第1窓部と、

前記軸筒内に配置され、前記レフィルと一体に前後移動する第1マーカート、を含んでもよい。

【0008】

本発明による加圧式筆記具において、

前記第1マーカートは、前記加圧機構が作動しているときに前記第1窓部を介して前記軸筒の外部から視認されてもよい。

20

【0009】

本発明による加圧式筆記具において、

前記レフィルの先端部を前記軸筒の前端開口部から出沒させる出沒機構と、

前記出沒機構の作動状態を示す第2表示部と、をさらに備えてもよい。

【0010】

本発明による加圧式筆記具において、

前記第2表示部は、

前記軸筒に形成された第2窓部と、

前記軸筒内に配置され、前記レフィルと一体に前後移動する第2マーカート、を含んでもよい。

30

【0011】

本発明による加圧式筆記具において、

前記第2マーカートは、

前記先端部が前記前端開口部から突出しており且つ前記加圧機構が作動していないときに前記第2窓部を介して前記軸筒の外部から視認され、

前記先端部が前記前端開口部から突出しており且つ前記加圧機構が作動しているときに前記第2窓部を介して前記軸筒の外部から視認されなくてもよい。

40

【発明の効果】

【0012】

本発明によれば、レフィル内のインキに圧力を加える加圧機構が動作しているか否かを、容易に認識することができる加圧式筆記具を提供することができる。

【図面の簡単な説明】

【0013】

【図1】図1は、本発明の一実施形態に係る加圧式筆記具の一例を示す図であって、ボールペンチップが没入した状態において加圧式筆記具の外観を示す図である。

【図2】図2は、加圧式筆記具を示す縦断面図である。

【図3】図3は、加圧式筆記具の一部を拡大して示す図である。

50

【図 4】図 4 は、加圧式筆記具の加圧機構のシリンダー部材を示す斜視図である。

【図 5】図 5 は、加圧可能状態において加圧機構の切換機構を示す図である。

【図 6】図 6 は、加圧不能状態において切換機構を示す図である。

【図 7】図 7 は、切換機構の切換部材を示す斜視図である。

【図 8】図 8 は、切換機構の切換部材を示す斜視図である。

【図 9】図 9 は、切換機構の筒状部材の一部を示す斜視図である。

【図 10】図 10 は、加圧可能状態において切換機構の一部を示す斜視図である。

【図 11】図 11 は、加圧不能状態において切換機構の一部を示す斜視図である。

【図 12】図 12 は、没入状態における第 1 表示部及び第 2 表示部を示す図である。

【図 13】図 13 は、突出状態において加圧式筆記具の一部を拡大して示す図である。 10

【図 14】図 14 は、図 13 の状態における第 1 表示部及び第 2 表示部を示す図である。

【図 15】図 15 は、加圧機構の動作について説明するための図である。

【図 16】図 16 は、図 15 の状態における第 1 表示部及び第 2 表示部を示す図である。

【図 17】図 17 は、加圧機構の動作について説明するための図である。

【図 18】図 18 は、図 17 の状態における第 1 表示部及び第 2 表示部を示す図である。

【図 19】図 19 は、加圧機構の動作について説明するための図である。

【図 20】図 20 は、図 19 の状態における第 1 表示部及び第 2 表示部を示す図である。

【発明を実施するための形態】

【0014】

以下、図面を参照して本発明の一実施形態について説明する。なお、本明細書に添付する図面においては、図示と理解のしやすさの便宜上、適宜縮尺および縦横の寸法比等を、実物のそれらから変更し誇張してある。 20

【0015】

また、本明細書において用いる、形状や幾何学的条件ならびにそれらの程度を特定する、例えば、「平行」、「直交」、「同一」等の用語や長さや角度の値等については、厳密な意味に縛られることなく、同様の機能を期待し得る程度の範囲を含めて解釈することとする。

【0016】

本明細書では、筆記具の中心軸線 A が延びる方向（長手方向、縦断面図における上下方向）を軸方向 d a、軸方向 d a と直交する方向を径方向、中心軸線 A 周りの円周に沿った方向を周方向とする。また、軸方向 d a に沿って、筆記する際に紙面等の被筆記面に近接する側を前方とし、被筆記面から離間する側を後方とする。すなわち、ペン先側が前方であり、ペン先と反対側が後方である。また、径方向において、中心軸線 A に近接する側を内側又は内方とし、中心軸線 A から離間する側を外側又は外方とする。 30

【0017】

図 1 は、本発明の一実施形態に係る加圧式筆記具 10 の一例を示す図であって、ボールペンチップが没入した状態において加圧式筆記具 10 の外観を示す図である。図 2 は、図 1 の加圧式筆記具 10 を示す縦断面図である。図 3 は、加圧式筆記具 10 の一部を拡大して示す図である。とりわけ、図 3 は、加圧式筆記具 10 の出没機構 40 及び加圧機構 50 を拡大して示す。 40

【0018】

本実施形態では、加圧式筆記具 10 がボールペンである例について説明する。加圧式筆記具 10 は、軸筒 20 と、レフィル 30 と、出没機構 40 と、加圧機構 50 と、を備える。本実施形態の加圧式筆記具 10 では、加圧機構 50 により、レフィル 30 内に收容されたインキの後端面に対して圧力を加え、加圧式筆記具 10 のペン先から吐出されるインキの量を増加させる。これにより、加圧式筆記具 10 を用いて形成された筆跡の濃度や幅が大きくなる。

【0019】

軸筒 20 は、前軸 21 と、前軸 21 の外周面を取り囲んで配置されたグリップ部材 25 と、前軸 21 の後端部に連結された後軸 26 と、を有している。前軸 21 は、略筒状の形 50

状を有する部材であり、前端に、後述のボールペンチップ34の先端部が出没可能な前端開口部23を有している。グリップ部材25は、例えばゴムやエラストマー等の弾性部材で形成されており、使用者が加圧式筆記具10で筆記を行う際に、指でつかむことが意図されている。後軸26は、前軸21の後方に配置された、略筒状の形状を有する部材である。後軸26の前端部が前軸21の後端部に取付けられることにより、後軸26が前軸21に対して連結される。一例として、前軸21の後端部の外周に形成された雄ネジ部に対して、後軸26の前端部の内周に形成された雌ネジ部が螺合することにより、後軸26が前軸21に対して連結される。後軸26の内面には、内方に突出した突出部が設けられており、この突出部における前方を向く面が、後述のシリンダー部材70の段部74が当接し得る当接部27を形成し、この突出部における後方を向く面が、後述の弾発部材43を受ける受け部28を形成する。後軸26は、後端に、後述の筒状部材59が前後移動可能に挿入される後端開口部29を有している。このような前軸21及び後軸26は、例えば樹脂で形成される。

10

【0020】

後軸26には、第1窓部91a及び第2窓部92aが形成されている。第1窓部91aは、後述の第1表示部91の一部であり、第2窓部92aは、後述の第2表示部92の一部である。第1窓部91a及び第2窓部92aは、径方向に沿って後軸26を貫通する貫通孔である。図1に示された例では、第2窓部92aは、第1窓部91aに対して前方に配置されている。なお、これに限られず、第2窓部92aは、第1窓部91aに対して後方に配置されてもよい。第1表示部91及び第2表示部92の詳細、並びに、第1窓部91a及び第2窓部92aの詳細については後述する。

20

【0021】

後軸26の外面には、クリップ12が取り付けられている。クリップ12は、クリップ12と後軸26の外面との間に任意の部材(紙や布等)を挟むことができるように構成されている。クリップ12は、後軸26に対して軸線14周りに回転移動可能に設けられている。軸線14は、中心軸線Aに対してねじれの位置に位置するように延びている。より詳細には、軸線14は、中心軸線Aと平行な直線と直交する方向に延びている。クリップ12の軸線14よりも後方に位置する部分と後軸26の外面との間には、弾発部材18が圧縮された状態で配置されている。これにより、クリップ12の前端部が、後軸26の外面に対して押し付けられている。弾発部材18としては、例えばコイルスプリングを用いることができる。クリップ12は、前端部に、後述のシリンダー部材70の係止部75が係止される被係止部16を有している。本実施形態では、係止部75が被係止部16に係止されることにより、前端開口部23からのボールペンチップ34の突出状態を固定することができる。また、係止部75の被係止部16への係止が解除されることにより、前端開口部23からのボールペンチップ34の突出状態を解除することができる。すなわち、本実施形態では、クリップ12は、前端開口部23からのボールペンチップ34の突出状態の固定及び突出状態の解除を行う機構としても機能する。

30

【0022】

レフィル30は、軸筒20内に配置されている。本実施形態のレフィル30は、インキを収容するインキ収容筒33と、インキ収容筒33の前端部に取付けられたボールペンチップ34と、を備えている。インキ収容筒33は、前後方向に延びる筒状の形状を有する部材である。インキ収容筒33は、内部にインキを収容する。インキ収容筒33は、例えば樹脂で形成される。

40

【0023】

インキとしては、油性インキ、水性インキ、ゲルインキ、熱変色性インキ等、筆記具に使用可能なインキが特に制限なく使用され得る。これらのインキの中でも、20環境下、切断速度 $1.92(\text{sec}^{-1})$ で、インキ粘度が $5000(\text{mPa}\cdot\text{s})$ 以下の低粘度インキは、加圧によるインキ吐出量の増減が大きく、加圧による筆跡の濃度、幅等の変化が大きいため、本実施形態の筆記具に好適に用いることができる。一例として、インキとして熱変色性インキを使用することができる。熱変色性インキは、可逆熱変色性インキ

50

であってもよい。可逆熱変色性インキとしては、加熱により発色状態から消色状態へ変化し、冷却により消色状態から発色状態へ変化する加熱消色型、加熱により消色状態から発色状態へ変化し、冷却により発色状態から消色状態へ変化する加熱発色型、又は、特定温度域において特定の色彩を呈し、温度により色彩が変化する色彩記憶保持型、等の種々の可逆熱変色性インキが、単独で又は併用して使用されてもよい。例えば、可逆熱変色性マイクロカプセル顔料を含むインキが、可逆熱変色性インキとして用いられ得る。

【0024】

インキの後方におけるインキ収容筒33内に、インキ追従体が配置されてもよい。インキ追従体は、インキ収容筒33からのインキの漏れ出しを防止するとともに、インキの乾燥を抑制する。インキ追従体は、インキの後端に接して配置される。インキが消費されてインキの後端が前方に移動すると、インキ追従体は、インキの後端に追従して前方に移動する。このようなインキ追従体としては、例えばグリース状の部材を用いることができる。

10

【0025】

ボールペンチップ34は、ボールを有している。ボールは、ボールペンチップ34の前端部に設けられたボール抱持室内に保持されている。ボール抱持室内においてボールにインキが付着し、筆記する際に紙面等の被筆記面にボールが接触して回転することにより、ボールに付着したインキが被筆記面に転写される。ボールペンチップ34の後端部は、インキ収容筒33の前端部内に挿入されており、これにより、ボールペンチップ34がインキ収容筒33に対して取り付けられている。

20

【0026】

次に、加圧機構50について説明する。図2及び図3に示された例では、加圧機構50は、ピストン部材60と、シリンダー部材70と、第1シール部材81と、第2シール部材82と、第3シール部材83と、切換機構90と、を備えている。

【0027】

ピストン部材60は、レフィル30の後方における軸筒20内に、前後移動可能に配置されている。ピストン部材60は、前後方向に延びる貫通孔を有している。ピストン部材60は、この貫通孔を画定する内面61と、ピストン部材60の外形を画定する外面63とを有している。外面63は、第1大径部63aと、第1大径部63aの後方に位置する第1小径部63bと、を有している。第1大径部63a及び第1小径部63bは、いずれもその中心軸が中心軸線Aと一致する円筒形状を有しており、第1大径部63aは、第1小径部63bの直径よりも大きな直径を有している。第1大径部63aと第1小径部63bとの間には、外側段部63cが形成されている。図示された例では、外側段部63cは、軸方向daと径方向の両方に対して傾斜した傾斜面である。とりわけ、外側段部63cは、前方から後方に向かうにつれて径方向の内側に向かう傾斜面である。ピストン部材60の後端には、後端開口部65が形成されている。後端開口部65は、ピストン部材60の内部と外部とを連通する。第1大径部63aには、第1シール部材81が配置される第1凹部63dが形成されている。第1小径部63bには、第2シール部材82が配置される第2凹部63eが形成されている。第1凹部63d及び第2凹部63eは、いずれも周方向に環状に延びている。

30

40

【0028】

ピストン部材60は、第1凹部63dと第2凹部63eとの間に、内面61と外面63とを接続する貫通孔67を有している。貫通孔67は、ピストン部材60の内部と外部とを連通する。図示された例では、貫通孔67は、第1小径部63bに設けられている。詳細には、貫通孔67は、外側段部63cと第2凹部63eとの間における第1小径部63bに設けられている。貫通孔67は、径方向に沿って延びている。なおこれに限られず、貫通孔67は、第1凹部63dと外側段部63cとの間における第1大径部63aに設けられてもよいし、外側段部63cに設けられてもよい。

【0029】

ピストン部材60は、第1大径部63aの前方に配置された鏝部69をさらに有してい

50

る。鍔部 69 は、第 1 大径部 63 a の直径（外径）よりも大きな外径を有している。鍔部 69 は、後方を向く面である第 1 受け部 63 f を有している。第 1 受け部 63 f は、シリンダー部材 70 の後述する第 2 受け部 71 d と協働して、弾発部材 55 の弾発力を受ける。

【0030】

鍔部 69 は、レフィル保持部材 51 と係合される。レフィル保持部材 51 は、レフィル 30 を保持する部材である。レフィル保持部材 51 の後端は、鍔部 69 内に挿入されて、鍔部 69 に対して固定される。レフィル 30 の後端部は、レフィル保持部材 51 の前端部内に挿入されて、レフィル保持部材 51 に対して固定される。これにより、レフィル 30 は、ピストン部材 60 と一体的に前後動することが可能である。

10

【0031】

レフィル保持部材 51 の外面には、第 1 マーカー 91 b 及び第 2 マーカー 92 b が設けられている。第 1 マーカー 91 b は、後述の第 1 表示部 91 の一部であり、第 2 マーカー 92 b は、後述の第 2 表示部 92 の一部である。第 1 マーカー 91 b 及び第 2 マーカー 92 b は、当該マーカー 91 b , 92 b の周囲の部分と区別して視認可能に設けられる。例えば、第 1 マーカー 91 b 及び第 2 マーカー 92 b は、当該マーカー 91 b , 92 b の周囲の部分の色と異なる色を有するインキを用いてレフィル保持部材 51 の外面に印刷を行うことにより、設けられる。図 2 及び図 3 に示された例では、マーカー 91 b , 92 b は、いずれも、周方向に延びる環状の形状を有している。第 1 マーカー 91 b と第 2 マーカー 92 b とは、互いに同一の色を有してもよいし、互いに異なる色を有してもよい。図 2 及び図 3 に示された例では、第 2 マーカー 92 b は、第 1 マーカー 91 b に対して前方に配置されている。なお、これに限られず、第 2 マーカー 92 b は、第 1 マーカー 91 b に対して後方に配置されてもよい。

20

【0032】

図 4 は、シリンダー部材 70 を示す斜視図である。図 4 では、シリンダー部材 70 を、中心軸線 A を通る面で切断した状態で示している。図 2 及び図 3 に示された例では、シリンダー部材 70 は、軸筒 20 内に、前後移動可能に配置されている。シリンダー部材 70 は、ピストン部材 60 の径方向外側に、ピストン部材 60 を取り囲むように配置されている。シリンダー部材 70 は、前後方向に延びる貫通孔を有している。シリンダー部材 70 は、この貫通孔を画定する内面 71 と、シリンダー部材 70 の外形を画定する外面 73 とを有している。内面 71 は、第 2 大径部 71 a と、第 2 大径部 71 a の後方に位置する第 2 小径部 71 b と、を有している。第 2 大径部 71 a 及び第 2 小径部 71 b は、いずれもその中心軸が中心軸線 A と一致する円筒形状を有しており、第 2 大径部 71 a は、第 2 小径部 71 b の直径よりも大きな直径を有している。第 2 大径部 71 a と第 2 小径部 71 b との間には、内側段部 71 c が形成されている。図示された例では、内側段部 71 c は、軸方向 d a と径方向の両方に対して傾斜した傾斜面である。とりわけ、内側段部 71 c は、前方から後方に向かうにつれて径方向の内側に向かう傾斜面である。内側段部 71 c は、軸方向 d a に沿ってピストン部材 60 の外側段部 63 c と対面する。外側段部 63 c と内側段部 71 c との間には、外側段部 63 c 、内側段部 71 c 、ピストン部材 60 の外面 63 及びシリンダー部材 70 の内面 71 で囲まれた空間部 S が形成される。

30

40

【0033】

内面 71 は、第 2 大径部 71 a よりも前方に位置する第 2 受け部 71 d を有している。第 2 受け部 71 d は、前方を向く面である。ピストン部材 60 の第 1 受け部 63 f とシリンダー部材 70 の第 2 受け部 71 d との間には、弾発部材 55 が配置されている。第 2 受け部 71 d は、第 1 受け部 63 f と協働して、弾発部材 55 の弾発力を受ける。弾発部材 55 としては、例えばコイルスプリングを用いることができる。

【0034】

シリンダー部材 70 の外面 73 には、段部 74 が形成されている。段部 74 は、シリンダー部材 70 の外面 73 における後方を向く面である。段部 74 は、後述の弾発部材 43 の弾発力によりシリンダー部材 70 が後方に移動した際に、後軸 26 の当接部 27 に当接

50

する。これにより、シリンダー部材 70 のさらなる後方への移動が規制される。

【0035】

シリンダー部材 70 の前端部の外面 73 には、クリップ 12 の被係止部 16 に係止可能な係止部 75 が設けられている。係止部 75 は、外面 73 から径方向の外側に向かって突出した突出部で形成されている。シリンダー部材 70 が前方へ移動し、係止部 75 が被係止部 16 よりも前方に位置すると、係止部 75 が被係止部 16 に係止される。これにより、シリンダー部材 70 の後方への移動が規制される。

【0036】

シリンダー部材 70 は、前端 77 及び後端 79 を有している。前端 77 は、弾発部材 55 が圧縮されたときに、ピストン部材 60 の鏝部 69 (第 1 受け部 63 f) に接触し得る。ピストン部材 60 の中間部分は、シリンダー部材 70 の貫通孔内に位置している。ピストン部材 60 の鏝部 69 は、シリンダー部材 70 の前端 77 よりも前方に位置している。ピストン部材 60 の後端開口部 65 は、シリンダー部材 70 の後端 79 よりも後方に位置している。

10

【0037】

シリンダー部材 70 の後端 79 には、凹部 79 a が設けられている。凹部 79 a は、後端 79 から前方へ向かって、内面 71 に設けられている。凹部 79 a は、中心軸線 A と一致する中心軸線を有する円筒状の形状を有している。凹部 79 a には、さらに溝部 79 b が設けられている。溝部 79 b は、後述の係合部材 57 の係合部 57 b の一部が配置される部分である。溝部 79 b は、凹部 79 a の外周から径方向の外側へ向かって形成された溝である。凹部 79 a 及び溝部 79 b は、いずれも、シリンダー部材 70 の後端 79 において開口している。シリンダー部材 70 には、複数の溝部 79 b が設けられてもよい。軸方向 d a から見て、複数の溝部 79 b は、互いに等角度間隔を有して配置されてもよい。図 2 ~ 図 4 に示された例では、シリンダー部材 70 は、2 つの溝部 79 b を有している。軸方向 d a から見て、2 つの溝部 79 b は、互いに 180 度の角度間隔を有して配置されている。

20

【0038】

第 1 シール部材 81 及び第 2 シール部材 82 は、いずれも、ピストン部材 60 の外面 63 とシリンダー部材 70 の内面 71 との間を密閉する部材である。とりわけ、第 1 シール部材 81 は、ピストン部材 60 の外側段部 63 c よりも前方においてピストン部材 60 とシリンダー部材 70 との間を密閉する。また、第 2 シール部材 82 は、シリンダー部材 70 の内側段部 71 c よりも後方においてピストン部材 60 とシリンダー部材 70 との間を密閉する。第 1 シール部材 81 は、ピストン部材 60 の第 1 凹部 63 d に配置されており、第 2 シール部材 82 は、ピストン部材 60 の第 2 凹部 63 e に配置されている。第 1 シール部材 81 及び第 2 シール部材 82 は、いずれも全周にわたって延びる弾性体である。弾性体としては、例えば Oリングが用いられる。第 1 シール部材 81 の径方向の直径は、第 2 シール部材 82 の径方向の直径よりも大きい。

30

【0039】

第 3 シール部材 83 は、ピストン部材 60 の後方に配置されており、ピストン部材 60 の後端開口部 65 を密閉可能に構成される。本実施形態では、第 3 シール部材 83 の少なくとも後端開口部 65 と接触する部分は、ゴム、エラストマー等の弾性体で形成されている。なお、これに限られず、例えば、ピストン部材 60 の後端開口部 65 の周囲に弾性体が配置され、第 3 シール部材 83 が硬質部材で形成されていてもよい。図示された例では、第 3 シール部材 83 は、切換機構 90 の切換部材 85 に固定されている。

40

【0040】

切換機構 90 は、加圧機構 50 を、加圧可能状態と加圧不能状態とに切り換える機構である。図 5 は、加圧可能状態において切換機構 90 を示す図であり、図 6 は、加圧不能状態において切換機構 90 を示す図である。図 7 及び図 8 は、切換部材 85 を示す斜視図である。図 9 は、筒状部材 59 の一部を示す斜視図である。図 9 では、筒状部材 59 を、中心軸線 A を通る面で切断した状態で示している。

50

【 0 0 4 1 】

加圧可能状態とは、筆記時にレフィル30が後退すると、加圧機構50によりインキの後端に圧力が加えられる状態を指す。また、加圧不能状態とは、筆記時に加圧機構50によりインキの後端に圧力が加えられない状態を指す。より詳細には、加圧不能状態とは、筆記時に、筆圧によってレフィル30に後方へ向かう力が生じても、加圧機構50によりインキの後端に圧力が加えられない状態を指す。加圧不能状態は、レフィル30の後退が妨げられることにより、加圧機構50によりインキの後端に圧力が加えられない状態であってもよい。これに限られず、加圧不能状態は、レフィル30が後退しても、加圧機構50によりインキの後端に圧力が加えられない状態であってもよい。本実施形態では、切換機構90は、係合部材57、切換部材85及び筒状部材59を含んでいる。

10

【 0 0 4 2 】

係合部材57は、切換部材85と協働して、レフィル30の後退を許容したり妨げたりする部材である。係合部材57は、ピストン部材60の後端部に固定されている。係合部材57は、ピストン部材60に対して、軸方向da、径方向及び周方向のいずれにも移動不能である。したがって、係合部材57は、軸筒20内において、ピストン部材60と一体的に移動する。係合部材57は、本体部57aと、係合部57bとを有している。本体部57aは、中心軸線A周りに周方向に延びる円環状の部材である(図10及び図11を参照)。本実施形態では、本体部57aがピストン部材60の後端部に固定されることにより、係合部材57がピストン部材60に固定される。本体部57aは、シリンダー部材70の凹部79a内に配置される。これにより、シリンダー部材70に対する、ピストン部材60の前方への移動が規制される。

20

【 0 0 4 3 】

係合部57bは、本体部57aの外周から径方向の外側へ向かって突出している。係合部材57は、複数の係合部57bを有してもよい。各係合部57bの前方側の一部は、シリンダー部材70の対応する溝部79b内に配置される。したがって、係合部材57の、シリンダー部材70に対する周方向の移動が規制されている。係合部材57は、溝部79bの数と同じ数の係合部57bを有している。また、各係合部57bは、各溝部79bの位置に対応した位置に設けられている。軸方向daから見て、複数の係合部57bは、互いに等角度間隔を有して配置されてもよい。図2～図4に示された例では、係合部材57は、2つの係合部57bを有している。軸方向daから見て、2つの係合部57bは、互いに180度の角度間隔を有して配置されている。係合部57bは、さらに本体部57aから後方へ向かって突出している。加圧可能状態において、レフィル30の後退にともなって係合部材57が後退したときに、係合部57bの後方側の一部は、切換部材85の後述の第1溝部85d内に位置するようになる。

30

【 0 0 4 4 】

切換部材85は、軸筒20内における係合部材57の後方に配置されている。切換部材85は、中心軸線Aと一致する中心軸線を有する略円筒状の形状を有している。切換部材85は、内面に段部85aを有している。第3シール部材83は段部85aに保持されており、これにより、切換部材85に対する第3シール部材83の後方への移動が規制されている。切換部材85の前端部には、径方向の外方へ突出する鏝部85bが設けられている。鏝部85bは、受け部85cを有している。受け部85cは、鏝部85bにおける後方を向く面である。受け部85cは、筒状部材59の後述の第2受け部59bと協働して、弾発部材87の弾発力を受ける。

40

【 0 0 4 5 】

切換部材85の前端には、第1溝部85dが設けられている。加圧可能状態において、レフィル30の後退にともなって係合部材57が後退したときに、係合部材57の係合部57bの後方側の一部が、第1溝部85d内に位置するようになる。したがって、第1溝部85dは、係合部材57の係合部57bの数及び配置に対応した数及び配置で設けられる。また、第1溝部85dは、係合部57bの後方側の一部を収容可能な形状及び大きさを有する。図5及び図7に示された例では、第1溝部85dは、切換部材85を前後に貫

50

通する貫通孔の前端部の外周から径方向に延びている。切換部材 8 5 は、複数の第 1 溝部 8 5 d を有してもよい。軸方向 d a から見て、複数の第 1 溝部 8 5 d は、互いに等角度間隔を有して配置されてもよい。図示された例では、切換部材 8 5 は、2 つの第 1 溝部 8 5 d を有している。軸方向 d a から見て、2 つの第 1 溝部 8 5 d は、互いに 1 8 0 度の角度間隔を有して配置されている。

【 0 0 4 6 】

切換部材 8 5 の外面には、第 2 溝部 8 5 e が設けられている。第 2 溝部 8 5 e は、軸方向 d a に延びる第 1 部分 8 5 e 1 と、第 1 部分 8 5 e 1 の後端から周方向に延びる第 2 部分 8 5 e 2 と、を含んでいる。切換部材 8 5 は、複数の第 2 溝部 8 5 e を有してもよい。軸方向 d a から見て、複数の第 2 溝部 8 5 e は、互いに等角度間隔を有して配置されてもよい。図示された例では、切換部材 8 5 は、2 つの第 2 溝部 8 5 e を有している。軸方向 d a から見て、2 つの第 2 溝部 8 5 e は、互いに 1 8 0 度の角度間隔を有して配置されている。

10

【 0 0 4 7 】

シリンダー部材 7 0 の後端部には、筒状部材 5 9 が係止されている。筒状部材 5 9 は、中心軸線 A と一致する中心軸線を有する略円筒状の形状を有している。筒状部材 5 9 は、シリンダー部材 7 0 の後端部、係合部材 5 7 及び切換部材 8 5 に対して、径方向の外側に配置されている。筒状部材 5 9 は、シリンダー部材 7 0 の後端部における外面 7 3 に係止されており、これにより筒状部材 5 9 がシリンダー部材 7 0 に対して固定されている。筒状部材 5 9 は、第 1 受け部 5 9 a と、第 2 受け部 5 9 b と、を有している。第 1 受け部 5 9 a は、筒状部材 5 9 の外面に形成された段部における前方を向く面である。後軸 2 6 の受け部 2 8 と、筒状部材 5 9 の第 1 受け部 5 9 a との間には、弾発部材 4 3 が配置されている。弾発部材 4 3 は、受け部 2 8 と第 1 受け部 5 9 a との間に、圧縮状態で配置されてもよい。第 1 受け部 5 9 a は、受け部 2 8 と協働して、弾発部材 4 3 の弾発力を受ける。弾発部材 4 3 としては、例えばコイルスプリングを用いることができる。

20

【 0 0 4 8 】

筒状部材 5 9 の後端部には、内方に向かって突出した内方鏝部 5 9 c が設けられている。第 2 受け部 5 9 b は、この内方鏝部 5 9 c における前方を向く面である。切換部材 8 5 の受け部 8 5 c と、筒状部材 5 9 の第 2 受け部 5 9 b との間には、弾発部材 8 7 が配置されている。弾発部材 8 7 は、受け部 8 5 c と第 2 受け部 5 9 b との間に、圧縮状態で配置されてもよい。第 2 受け部 5 9 b は、受け部 8 5 c と協働して、弾発部材 8 7 の弾発力を受ける。弾発部材 8 7 としては、例えばコイルスプリングを用いることができる。

30

【 0 0 4 9 】

筒状部材 5 9 は、凸部 5 9 d を有している。凸部 5 9 d は、内方鏝部 5 9 c から径方向の内側に向かって突出する部分である。凸部 5 9 d は、切換部材 8 5 の第 2 溝部 8 5 e 内に位置する。したがって、凸部 5 9 d は、切換部材 8 5 の第 2 溝部 8 5 e の数及び配置に対応した数及び配置で設けられる。筒状部材 5 9 は、複数の凸部 5 9 d を有してもよい。軸方向 d a から見て、複数の凸部 5 9 d は、互いに等角度間隔を有して配置されてもよい。図 5、図 6 及び図 9 ~ 図 1 1 に示された例では、筒状部材 5 9 は、2 つの凸部 5 9 d を有している。軸方向 d a から見て、2 つの凸部 5 9 d は、互いに 1 8 0 度の角度間隔を有して配置されている。

40

【 0 0 5 0 】

切換部材 8 5 の後端部には、ノック体 4 5 が固定されている。ノック体 4 5 は、加圧式筆記具 1 0 においてペン先の出没操作を行う際に、使用者が触れる部材である。使用者がノック体 4 5 を前方へ向けて押圧することによって、加圧式筆記具 1 0 のペン先が前端開口部 2 3 から出没する。ノック体 4 5 は、前端部に前方突出部 4 6 を有している。前方突出部 4 6 は、切換部材 8 5 の後端部から、切換部材 8 5 の内部へ挿入されている。前方突出部 4 6 は、切換部材 8 5 に対して圧入されており、これにより、切換部材 8 5 とノック体 4 5 とが互いに対して固定されている。この状態において、ノック体 4 5 は、切換部材 8 5 に対して、軸方向 d a、径方向及び周方向のいずれにも移動不能である。したがって

50

、切換部材 8 5 は、ロック体 4 5 と一体的に移動する。

【 0 0 5 1 】

図 1 0 は、加圧可能状態において切換機構 9 0 の一部を示す斜視図であり、図 1 1 は、加圧不能状態において切換機構 9 0 の一部を示す斜視図である。図 1 0 及び図 1 1 では、係合部材 5 7 は、その全体が示される一方、切換部材 8 5、筒状部材 5 9 及びロック体 4 5 は、中心軸線 A を通る面で切断した状態で示されている。また、図 1 0 及び図 1 1 では、係合部材 5 7、切換部材 8 5、筒状部材 5 9 及びロック体 4 5 以外の部材の図示は省略している。

【 0 0 5 2 】

係合部材 5 7 の係合部 5 7 b の前方側の一部は、シリンダー部材 7 0 の対応する溝部 7 9 b 内に配置される。これにより、係合部材 5 7 の、シリンダー部材 7 0 に対する周方向の移動は規制されている。また、筒状部材 5 9 は、シリンダー部材 7 0 に対して固定されており、筒状部材 5 9 の、シリンダー部材 7 0 に対する周方向の移動は規制されている。したがって、係合部材 5 7 は、筒状部材 5 9 に対して周方向に実質的に移動しない。ここで、「実質的に移動しない」とは、部材間に形成され得る「遊び」に起因する微小な移動以外の移動が生じないことを指す。また、ロック体 4 5 の前方突出部 4 6 は、切換部材 8 5 に対して圧入されており、これにより、切換部材 8 5 とロック体 4 5 とが互いに対して固定されている。すなわち、切換部材 8 5 は、ロック体 4 5 と一体的に移動する。使用者がロック体 4 5 を中心軸線 A 周りに回転させることにより、ロック体 4 5 及び切換部材 8 5 が、係合部材 5 7 及び筒状部材 5 9 に対して、回転移動する。本実施形態では、使用者がロック体 4 5 を中心軸線 A 周りに回転させることにより、加圧機構 5 0 (切換機構 9 0) を、加圧可能状態と加圧不能状態との間で切り換えることが可能である。

【 0 0 5 3 】

図 1 0 に示されているように、係合部材 5 7 の係合部 5 7 b の周方向の位置と、切換部材 8 5 の第 1 溝部 8 5 d の周方向の位置とが一致するとき、筒状部材 5 9 の凸部 5 9 d の周方向の位置と、切換部材 8 5 の第 2 溝部 8 5 e の第 1 部分 8 5 e 1 の周方向の位置とが一致する。換言すると、軸方向 d a から見て、係合部 5 7 b と第 1 溝部 8 5 d とが重なるとき、軸方向 d a から見て、凸部 5 9 d と第 1 部分 8 5 e 1 とが重なる。このとき、加圧機構 5 0 (切換機構 9 0) が加圧可能状態になる。上述のように、係合部材 5 7 は、ピストン部材 6 0 と一体的に移動する。加圧可能状態では、筆記の際の筆圧によりレフィル 3 0 が後退したときに、係合部 5 7 b が第 1 溝部 8 5 d 内に進入することができる。また、凸部 5 9 d が第 2 溝部 8 5 e の第 1 部分 8 5 e 1 内に進入することができる。これにより、加圧可能状態では、筆記の際にレフィル 3 0 に筆圧が作用した際に、レフィル 3 0 が十分に後退することが可能になる。

【 0 0 5 4 】

図 1 1 に示されているように、係合部材 5 7 の係合部 5 7 b の周方向の位置と、切換部材 8 5 の第 1 溝部 8 5 d の周方向の位置とが一致しないとき、筒状部材 5 9 の凸部 5 9 d の周方向の位置と、切換部材 8 5 の第 2 溝部 8 5 e の第 1 部分 8 5 e 1 の周方向の位置とが一致しない。換言すると、軸方向 d a から見て、係合部 5 7 b と第 1 溝部 8 5 d とが重ならないとき、軸方向 d a から見て、凸部 5 9 d と第 1 部分 8 5 e 1 とが重ならない。このとき、加圧機構 5 0 (切換機構 9 0) が加圧不能状態になる。加圧不能状態では、係合部 5 7 b の周方向の位置と、第 1 溝部 8 5 d の周方向の位置とが一致しないために、筆記の際の筆圧によりレフィル 3 0 が後退したときに、係合部 5 7 b が第 1 溝部 8 5 d 内に進入することができない。また、凸部 5 9 d の周方向の位置と、第 1 部分 8 5 e 1 の周方向の位置とが一致しないために、筆記の際の筆圧によりレフィル 3 0 が後退したときに、凸部 5 9 d が第 1 部分 8 5 e 1 内に進入することができない。これにより、加圧不能状態では、筆記の際にレフィル 3 0 に筆圧が作用した際に、レフィル 3 0 が十分に後退することができない。

【 0 0 5 5 】

本実施形態の加圧式筆記具 1 0 は、加圧機構 5 0 の作動状態を示す第 1 表示部 9 1 を備

えている。第1表示部91は、加圧機構50が動作しているときには、第1の表示を行い、加圧機構50が動作していないときには、第1の表示とは異なる第2の表示を行う。第1表示部91は、第1窓部91aと第1マーカー91bとを含んでいる。本実施形態では、第1の表示において、第1マーカー91bの少なくとも一部が第1窓部91aを介して軸筒20の外部から視認され(図18及び図20を参照)、第2の表示において、第1マーカー91bが第1窓部91aを介して軸筒20の外部から視認されない(図12、図14及び図16を参照)。なお、第1の表示及び第2の表示の具体的態様は、これに限られない。例えば、第1の表示において、第1マーカー91bが第1窓部91aを介して軸筒20の外部から視認されず、第2の表示において、第1マーカー91bの少なくとも一部が第1窓部91aを介して軸筒20の外部から視認されてもよい。また、他の例として、第1の表示において、第1表示部91において第1の色が視認され、第2の表示において、第1表示部91において第1の色とは異なる第2の色が視認されてもよい。

10

【0056】

第1窓部91aは、軸筒20(後軸26)に形成されている。第1窓部91aは、前軸21に形成されてもよい。第1窓部91aは、径方向に沿って前軸21を貫通する貫通孔である。第1マーカー91bは、軸筒20内に配置され、レフィル30と一体に前後移動する。図2及び図3に示された例では、第1マーカー91bは、レフィル保持部材51の外面に設けられている。なお、これに限られず、第1マーカー91bは、レフィル30と一体に前後移動する他の部材に設けられてもよい。第1マーカー91bは、当該第1マーカー91bの周囲の部分と区別して視認可能に設けられる。例えば、第1マーカー91bは、当該第1マーカー91bの周囲の部分の色と異なる色を有するインキを用いてレフィル保持部材51の外面に印刷を行うことにより、設けられる。図示された例では、第1マーカー91bは、周方向に延びる環状の形状を有している。

20

【0057】

第1マーカー91bは、その位置に応じて、第1窓部91aを介して軸筒20の外部から視認されたり、視認されなかったりする。具体的には、第1窓部91aと第1マーカー91bとが重なったときに、第1マーカー91bは、第1窓部91aを介して軸筒20の外部から視認される。その一方、第1窓部91aと第1マーカー91bとが重ならないときには、第1マーカー91bは、第1窓部91aを介して軸筒20の外部から視認されない。図示された例では、レフィル30が前後に移動することによって、第1窓部91aの前後方向の位置と第1マーカー91bの前後方向の位置とが少なくとも部分的に一致したときに、第1マーカー91bは、第1窓部91aを介して軸筒20の外部から視認される。このため、軸筒20(後軸26)における、少なくとも第1窓部91aの周囲の部分は、透視性を有しないことが好ましい。

30

【0058】

本実施形態の加圧式筆記具10は、出没機構40の作動状態を示す第2表示部92をさらに備えている。第2表示部92は、加圧機構50が動作していない状態において、レフィル30の先端が軸筒20の前端開口部23から突出しているときには、第1の表示を行い、レフィル30の先端が軸筒20の前端開口部23から突出していないときには、第1の表示とは異なる第2の表示を行う。第2表示部92は、第2窓部92aと第2マーカー92bとを含んでいる。本実施形態では、第1の表示において、第2マーカー92bの少なくとも一部が第2窓部92aを介して軸筒20の外部から視認され(図14を参照)、第2の表示において、第2マーカー92bが第2窓部92aを介して軸筒20の外部から視認されない(図12を参照)。なお、第1の表示及び第2の表示の具体的態様は、これに限られない。例えば、第1の表示において、第2マーカー92bが第2窓部92aを介して軸筒20の外部から視認されず、第2の表示において、第2マーカー92bの少なくとも一部が第2窓部92aを介して軸筒20の外部から視認されてもよい。また、他の例として、第1の表示において、第2表示部92において第1の色が視認され、第2の表示において、第2表示部92において第1の色とは異なる第2の色が視認されてもよい。なお、本実施形態では、後述するように、レフィル30の先端が軸筒20の前端開口部23

40

50

から突出している状態において、加圧機構 50 が動作することにより、第 2 表示部 92 における表示が変更される。

【0059】

第 2 窓部 92 a は、軸筒 20 (後軸 26) に形成されている。第 2 窓部 92 a は、前軸 21 に形成されてもよい。第 2 窓部 92 a は、径方向に沿って前軸 21 を貫通する貫通孔である。第 2 マーカー 92 b は、軸筒 20 内に配置され、レフィル 30 と一体に前後移動する。図 2 及び図 3 に示された例では、第 2 マーカー 92 b は、レフィル保持部材 51 の外面に設けられている。なお、これに限られず、第 2 マーカー 92 b は、レフィル 30 と一体に前後移動する他の部材に設けられてもよい。第 2 マーカー 92 b は、当該第 2 マーカー 92 b の周囲の部分と区別して視認可能に設けられる。例えば、第 2 マーカー 92 b は、当該第 2 マーカー 92 b の周囲の部分の色と異なる色を有するインキを用いてレフィル保持部材 51 の外面に印刷を行うことにより、設けられる。図示された例では、第 2 マーカー 92 b は、周方向に延びる環状の形状を有している。

10

【0060】

第 2 マーカー 92 b は、その位置に応じて、第 2 窓部 92 a を介して軸筒 20 の外部から視認されたり、視認されなかったりする。具体的には、第 2 窓部 92 a と第 2 マーカー 92 b とが重なったときに、第 2 マーカー 92 b は、第 2 窓部 92 a を介して軸筒 20 の外部から視認される。その一方、第 2 窓部 92 a と第 2 マーカー 92 b とが重ならないときには、第 2 マーカー 92 b は、第 2 窓部 92 a を介して軸筒 20 の外部から視認されない。図示された例では、レフィル 30 が前後に移動することによって、第 2 窓部 92 a の前後方向の位置と第 2 マーカー 92 b の前後方向の位置とが少なくとも部分的に一致したときに、第 2 マーカー 92 b は、第 2 窓部 92 a を介して軸筒 20 の外部から視認される。このため、軸筒 20 (後軸 26) における、少なくとも第 2 窓部 92 a の周囲の部分は、透視性を有しないことが好ましい。

20

【0061】

本実施形態では、第 1 マーカー 91 b 及び第 2 マーカー 92 b は、同じ部材 (レフィル保持部材 51) に設けられている。したがって、第 1 マーカー 91 b と第 2 マーカー 92 b とは、一体的に前後移動する。これに限られず、第 1 マーカー 91 b と第 2 マーカー 92 b とは、互いに異なる部材に設けられてもよい。この場合、第 1 マーカー 91 b と第 2 マーカー 92 b とは、互いから独立して動作してもよい。第 1 マーカー 91 b と第 2 マーカー 92 b とは、互いに同一の色を有してもよいし、互いに異なる色を有してもよい。

30

【0062】

図 2 及び図 3 に示された例では、図 1 に示された例では、第 2 窓部 92 a が、第 1 窓部 91 a に対して前方に配置され、第 2 マーカー 92 b が、第 1 マーカー 91 b に対して前方に配置されている。なお、これに限られず、第 2 窓部 92 a が、第 1 窓部 91 a に対して後方に配置され、第 2 マーカー 92 b が、第 1 マーカー 91 b に対して後方に配置されてもよい。例えば、第 1 窓部 91 a が前軸 21 に設けられ、第 2 窓部 92 a が後軸 26 に設けられてもよい。第 1 窓部 91 a は、ペン先に近接して設けられてもよい。例えば、第 1 窓部 91 a は、グリップ部材 25 よりも前方に設けられてもよい。使用者は、ペン先の付近を見ながら筆記を行うことが多い。したがって、第 1 窓部 91 a がペン先に近接して設けられていると、使用者は、視線を大きく動かすことなく第 1 表示部 91 を視認することが可能である。

40

【0063】

ここで、図 3 に示すように、第 1 窓部 91 a の軸方向 d a に沿った幅の中心と、第 2 窓部 92 a の軸方向 d a に沿った幅の中心との間の距離を D1 とする。また、第 1 マーカー 91 b の軸方向 d a に沿った幅の中心と、第 2 マーカー 92 b の軸方向 d a に沿った幅の中心との間の距離を D2 とする。本実施形態では、距離 D1 は、距離 D2 よりも大きい。したがって、第 1 マーカー 91 b 及び第 2 マーカー 92 b が一体的に前後移動する場合、第 1 マーカー 91 b が第 1 窓部 91 a を介して視認されるタイミングと、第 2 マーカー 92 b が第 2 窓部 92 a を介して視認されるタイミングとは、一致しない。第 1 マーカー 9

50

1 b 及び第 2 マーカー 9 2 b が視認されるタイミングの詳細については後述する。

【 0 0 6 4 】

次に、加圧式筆記具 1 0 の出没機構 4 0 について説明する。また、ペン先の出没動作に関連する第 1 表示部 9 1 及び第 2 表示部 9 2 の表示についても併せて説明する。図 2 及び図 3 は、ボールペンチップ 3 4 が没入した状態（没入状態）において加圧式筆記具 1 0 を示している。図 1 2 は、没入状態における第 1 表示部 9 1 及び第 2 表示部 9 2 を示す図である。図 1 3 は、ボールペンチップ 3 4 が突出した状態（突出状態）において加圧式筆記具 1 0 を示している。図 1 4 は、突出状態における第 1 表示部 9 1 及び第 2 表示部 9 2 を示す図である。出没機構 4 0 は、クリップ 1 2、弾発部材 4 3、ロック体 4 5 及びシリンダー部材 7 0 を含む。とりわけ、出没機構 4 0 は、クリップ 1 2 の被係止部 1 6、弾発部材 4 3、ロック体 4 5 及びシリンダー部材 7 0 の係止部 7 5 を含む。

10

【 0 0 6 5 】

加圧機構 5 0 が動作していない没入状態においては、第 1 表示部 9 1 は第 2 の表示を行い、第 2 表示部 9 2 は第 2 の表示を行う。図 2、図 3 及び図 1 2 に示されているように、没入状態においては、第 1 マーカー 9 1 b は第 1 窓部 9 1 a と重なっておらず、第 1 マーカー 9 1 b は第 1 窓部 9 1 a を介して視認されない。また、第 2 マーカー 9 2 b は第 2 窓部 9 2 a と重なっておらず、第 2 マーカー 9 2 b は第 2 窓部 9 2 a を介して視認されない。

【 0 0 6 6 】

図 1 及び図 3 に示された没入状態の加圧式筆記具 1 0 において、使用者がロック体 4 5 を前方へ向けて押圧すると、弾発部材 4 3 の弾発力に抗して、筒状部材 5 9 及び筒状部材 5 9 に固定されたシリンダー部材 7 0 が前方へ移動する。これにより、弾発部材 5 5 を介して、ピストン部材 6 0、ピストン部材 6 0 に固定されたレフィル保持部材 5 1 及びレフィル保持部材 5 1 に保持されたレフィル 3 0 が前方へ移動する。これにより、ボールペンチップ 3 4 の先端部が、前端開口部 2 3 から前方へ突出する。このとき、シリンダー部材 7 0 の係止部 7 5 がクリップ 1 2 の被係止部 1 6 に接触すると、係止部 7 5 は、弾発部材 1 8 の弾発力に抗して、被係止部 1 6 を持ち上げながら前方へ移動する。係止部 7 5 が被係止部 1 6 よりも前方まで移動すると、弾発部材 1 8 の弾発力により、被係止部 1 6 が軸筒 2 0（後軸 2 6）の外面に接触する。この状態で使用者がロック体 4 5 の前方への押圧を解除すると、弾発部材 4 3 の弾発力により、シリンダー部材 7 0 が後方へ向けて付勢される。このとき、シリンダー部材 7 0 の係止部 7 5 が、クリップ 1 2 の被係止部 1 6 に前方から接触すると、係止部 7 5 が被係止部 1 6 に係止されることにより、シリンダー部材 7 0 の後方への移動が規制される。以上のようにして、図 1 3 に示されているように、加圧式筆記具 1 0 を突出状態にすることができる。

20

30

【 0 0 6 7 】

加圧機構 5 0 が動作していない突出状態においては、第 1 表示部 9 1 は第 2 の表示を行い、第 2 表示部 9 2 は第 1 の表示を行う。図 1 3 及び図 1 4 に示されているように、突出状態においては、第 1 マーカー 9 1 b は第 1 窓部 9 1 a よりも前方に位置しており、第 1 マーカー 9 1 b は第 1 窓部 9 1 a を介して視認されない。その一方、第 2 マーカー 9 2 b は第 2 窓部 9 2 a と重なっており、第 2 マーカー 9 2 b は第 2 窓部 9 2 a を介して視認される。したがって、使用者は、第 2 表示部 9 2 を視認することにより、加圧式筆記具 1 0 が没入状態にあるか突出状態にあるかを判別することができる。

40

【 0 0 6 8 】

図 1 3 に示された突出状態の加圧式筆記具 1 0 において、使用者がクリップ 1 2 の後端部を軸筒 2 0（後軸 2 6）へ向けて押圧すると、クリップ 1 2 は、弾発部材 1 8 の弾発力に抗して、軸線 1 4 周りに回転移動する。これにより、クリップ 1 2 の被係止部 1 6 は、軸筒 2 0 から離間する方向へ向けて移動する。被係止部 1 6 の軸筒 2 0 側の先端と軸筒 2 0 との間の距離が、シリンダー部材 7 0 の係止部 7 5 の軸筒 2 0 の外面からの突出高さよりも大きくなると、弾発部材 4 3 の弾発力により、シリンダー部材 7 0 が後方へ向けて移動する。このとき、シリンダー部材 7 0 が係合部材 5 7 を後方へ向けて押し、これにより

50

、係合部材 57 に固定されたピストン部材 60、ピストン部材 60 に固定されたレフィル保持部材 51 及びレフィル保持部材 51 に保持されたレフィル 30 が後方へ移動する。これにより、ボールペンチップ 34 の先端部が、前端開口部 23 から軸筒 20 内へ没入する。シリンダー部材 70 の段部 74 が後軸 26 の当接部 27 に当接すると、シリンダー部材 70 のさらなる後方への移動が規制される。以上のようにして、図 2 及び図 3 に示されているように、加圧式筆記具 10 を没入状態にすることができる。なお、出没機構 40 の具体的構成は、上述の機構に限られない。

【0069】

次に、図 13 及び図 15 ~ 図 20 を参照して、加圧機構 50 による加圧方法について説明する。また、加圧機構 50 による加圧動作に関連する第 1 表示部 91 及び第 2 表示部 92 の表示についても併せて説明する。図 15、図 17 及び図 19 は、加圧機構 50 の動作について説明するための図である。図 16、図 18 及び図 20 は、それぞれ、図 15、図 17 及び図 19 の状態における第 1 表示部 91 及び第 2 表示部 92 を示す図である。

10

【0070】

レフィル 30 の先端が軸筒 20 の前端開口部 23 から突出しており且つ加圧機構 50 が作動していないとき、第 1 表示部 91 は第 2 の表示を行い、第 2 表示部 92 は第 1 の表示を行う。すなわち、図 14 に示されているように、第 1 表示部 91 においては、第 1 マーカー 91b は第 1 窓部 91a を介して視認されない。その一方、第 2 表示部 92 においては、第 2 マーカー 92b は第 2 窓部 92a を介して視認される。

【0071】

本実施形態では、上述のように、使用者がロック体 45 を中心軸線 A 周りに回転させることにより、加圧機構 50 (切換機構 90) を、加圧可能状態と加圧不能状態との間で切り換えることが可能である。加圧可能状態 (図 5 及び図 10 参照) において、使用者が筆記のためにペン先、より具体的にはレフィル 30 のボール、を紙等の被筆記面に押し付けると、筆圧により、レフィル 30 が軸筒 20 に対して相対的に後方へ向けて押され、ピストン部材 60 が、弾発部材 55 の弾発力に抗して後方へ移動する。このとき、ピストン部材 60 の外側段部 63c も後方に向かって移動する。すなわち、外側段部 63c が、シリンダー部材 70 の内側段部 71c に向かって移動する。

20

【0072】

加圧可能状態では、係合部材 57 の係合部 57b の周方向の位置と、切換部材 85 の第 1 溝部 85d の周方向の位置とが一致するとともに、筒状部材 59 の凸部 59d の周方向の位置と、切換部材 85 の第 2 溝部 85e の第 1 部分 85e1 の周方向の位置とが一致する。このとき、係合部材 57 が切換部材 85 へ向かって後退すると、係合部 57b は、第 1 溝部 85d 内に進入する。また、凸部 59d が第 2 溝部 85e の第 1 部分 85e1 内に進入する。したがって、レフィル 30 の後退が妨げられることはない。

30

【0073】

その後、図 15 に示されているように、ピストン部材 60 の後端が第 3 シール部材 83 に接触し、ピストン部材 60 の後端開口部 65 が第 3 シール部材 83 により密閉される。このとき、第 1 シール部材 81、第 2 シール部材 82 及び第 3 シール部材 83 で密閉された加圧室 C が形成される。加圧室 C には、インキ収容筒 33 におけるインキ追従体の後方の空間、ピストン部材 60 の内部空間、ピストン部材 60 の貫通孔 67、及び、外側段部 63c と内側段部 71c との間に形成された空間部 S が含まれる。なお、空間部 S と貫通孔 67 とは、ピストン部材 60 の外面 63 とシリンダー部材 70 の内面 71 との間の隙間を介して、互いに連通している。

40

【0074】

このとき、第 2 マーカー 92b が第 2 窓部 92a に対して、後方へ移動することにより、図 15 及び図 16 に示されているように、第 2 表示部 92 において、第 2 マーカー 92b は、第 2 窓部 92a の後側の一部においてのみ視認されるようになる。このとき、第 1 表示部 91 においては、第 1 マーカー 91b は、第 1 窓部 91a よりも前方に位置している。したがって、第 1 マーカー 91b は、第 1 窓部 91a を介して視認されない。すなわ

50

ち、第 1 表示部 9 1 は第 2 の表示を行う。

【 0 0 7 5 】

レフィル 3 0 がさらに後方へ移動すると、図 1 7 に示されているように、ピストン部材 6 0 の外側段部 6 3 c が、シリンダー部材 7 0 の内側段部 7 1 c にさらに近接する。このとき、第 3 シール部材 8 3 は、弾発部材 8 7 の弾発力に抗して、後方へ移動する。外側段部 6 3 c が内側段部 7 1 c に近接すると、空間部 S の体積が減少する。すなわち、加圧室 C の体積が減少する。この間、加圧室 C は、第 1 シール部材 8 1、第 2 シール部材 8 2 及び第 3 シール部材 8 3 で密閉されているので、加圧室 C の内部の空気が加圧される。換言すると、加圧室 C の内部の圧力が上昇する。加圧室 C の内部の上昇した圧力により、インキの後端がインキ追従体を介して押圧される。したがって、加圧式筆記具 1 0 のペン先から吐出されるインキの量が増加する。

10

【 0 0 7 6 】

このとき、第 2 マーカー 9 2 b が第 2 窓部 9 2 a に対して、さらに後方へ移動することにより、図 1 7 及び図 1 8 に示されているように、第 2 表示部 9 2 において、第 2 マーカー 9 2 b は、第 2 窓部 9 2 a を介して視認されなくなる。その一方、第 1 マーカー 9 1 b が後方へ移動することにより、第 1 マーカー 9 1 b は、第 1 窓部 9 1 a の前側の一部において視認されるようになる。すなわち、第 1 表示部 9 1 は第 1 の表示を行う。

【 0 0 7 7 】

レフィル 3 0 がさらに後方へ移動すると、ピストン部材 6 0 の外側段部 6 3 c が、シリンダー部材 7 0 の内側段部 7 1 c にさらに近接する。これにより、空間部 S の体積がさらに減少し、これにともなって、加圧室 C の体積がさらに減少する。弾発部材 5 5 がさらに圧縮されると、図 1 9 に示されているように、ピストン部材 6 0 の鏝部 6 9 (第 1 受け部 6 3 f) がシリンダー部材 7 0 の前端 7 7 に当接する。このとき、加圧室 C の内部の圧力が最も高くなる。ピストン部材 6 0 の鏝部 6 9 がシリンダー部材 7 0 の前端 7 7 に当接すると、ピストン部材 6 0 の後退は停止する。

20

【 0 0 7 8 】

このとき、第 1 マーカー 9 1 b がさらに後方へ移動することにより、第 1 表示部 9 1 では、図 1 9 及び図 2 0 に示されているように、第 1 マーカー 9 1 b が第 1 窓部 9 1 a の全体において視認されるようになる。すなわち、第 1 表示部 9 1 は第 1 の表示を行う。

【 0 0 7 9 】

使用者が、被筆記面へのペン先の押し付けを解除すると、弾発部材 8 7 の弾発力により、切換部材 8 5 及び第 3 シール部材 8 3 とともにピストン部材 6 0 が前方へ移動する。また、弾発部材 5 5 の弾発力により、ピストン部材 6 0 は、シリンダー部材 7 0 に対して前方へ移動する。このとき、ピストン部材 6 0 の後端が第 3 シール部材 8 3 から離間し、ピストン部材 6 0 の後端開口部 6 5 の密閉が解除され、ピストン部材 6 0 の内部空間が大気に連通される。したがって、インキの後端に対する押圧も解除される。すなわち、加圧式筆記具 1 0 は、図 1 3 に示された状態に戻る。これにより、ボールが被筆記面に押し付けられていない状態において、ペン先からインキが流出することが抑制される。

30

【 0 0 8 0 】

このとき、第 1 マーカー 9 1 b が前方へ移動することにより、第 1 表示部 9 1 では、図 1 4 に示されているように、第 1 マーカー 9 1 b が第 1 窓部 9 1 a を介して視認されなくなる。すなわち、第 1 表示部 9 1 は第 2 の表示を行うようになる。

40

【 0 0 8 1 】

本実施形態では、第 1 表示部 9 1 において、第 1 マーカー 9 1 b は、加圧機構 5 0 が作動しているときに第 1 窓部 9 1 a を介して軸筒 2 0 の外部から視認される。これにより、使用者は、第 1 表示部 9 1 を視認することにより、加圧機構 5 0 の作動状態を把握することが可能になる。

【 0 0 8 2 】

また、本実施形態では、第 2 表示部 9 2 において、第 2 マーカー 9 2 b は、出沒機構 4 0 が作動しており且つ加圧機構 5 0 が作動していないときに、第 2 窓部 9 2 a を介して軸

50

筒 20 の外部から視認され、出沒機構 40 が作動しており且つ加圧機構 50 が作動しているときに第 2 窓部 92 a を介して軸筒 20 の外部から視認されない。この場合、第 1 表示部 91 と第 2 表示部 92 との組み合わせにより、加圧機構 50 の作動状態と、出沒機構 40 の作動状態とを簡単に把握することができる。

【 0083 】

上述のように、レフィル 30 の先端が軸筒 20 の前端開口部 23 から突出しており且つ加圧機構 50 が作動していないとき、図 14 に示されているように、第 1 表示部 91 は第 2 の表示を行い、第 2 表示部 92 は第 1 の表示を行う。加圧不能状態（図 6 及び図 11 参照）においても、使用者が筆記のためにペン先、より具体的にはレフィル 30 のボール、を紙等の被筆記面に押し付けると、加圧可能状態と同様に、筆圧により、レフィル 30 が軸筒 20 に対して相対的に後方へ向けて押され、ピストン部材 60 が、弾発部材 55 の弾発力に抗して後方へ移動する。

10

【 0084 】

加圧不能状態では、係合部材 57 の係合部 57 b の周方向の位置と、切換部材 85 の第 1 溝部 85 d の周方向の位置とが一致しない。また、筒状部材 59 の凸部 59 d の周方向の位置と、切換部材 85 の第 2 溝部 85 e の第 1 部分 85 e 1 の周方向の位置とが一致しない。このとき、係合部材 57 が切換部材 85 へ向かって後退しても、係合部 57 b は、第 1 溝部 85 d 内に進入しない。また、凸部 59 d は第 2 溝部 85 e の第 1 部分 85 e 1 内に進入しない。換言すると、係合部材 57 の係合部 57 b が切換部材 85 の前端に当接したところで、レフィル 30 及び係合部材 57 の後退は停止する。これにより、切換部材 85 により、レフィル 30 及び係合部材 57 の後退が妨げられる。

20

【 0085 】

この場合、ピストン部材 60 の後端は、第 3 シール部材 83 に接触せず、ピストン部材 60 の後端開口部 65 は、第 3 シール部材 83 により密閉されない。したがって、加圧室 C が形成されないため、インキが押圧されることもない。この場合、加圧式筆記具 10 のペン先から吐出されるインキの量は変わらない。ただし、この状態でも加圧式筆記具 10 による筆記は可能である。

【 0086 】

このとき、レフィル 30 とともにレフィル保持部材 51 の後退も妨げられることから、第 1 表示部 91 及び第 2 表示部 92 における表示は、図 14 に示された状態から変わらない。すなわち、第 1 表示部 91 は第 2 の表示を行い、第 2 表示部 92 は第 1 の表示を行う。具体的には、第 1 表示部 91 においては、第 1 マーカー 91 b は第 1 窓部 91 a を介して視認されない。その一方、第 2 表示部 92 においては、第 2 マーカー 92 b は第 2 窓部 92 a を介して視認される。

30

【 0087 】

第 1 表示部 91 は、加圧機構 50 が動作しているときには第 1 の表示を行い、加圧機構 50 が動作していないときには第 2 の表示を行う。具体的には、第 1 表示部 91 においては、加圧機構 50 が動作しているときには、図 18 及び図 20 に示されているように、第 1 マーカー 91 b が第 1 窓部 91 a を介して視認される。その一方、加圧機構 50 が動作していないときには、図 14 に示されているように、第 1 マーカー 91 b は第 1 窓部 91 a を介して視認されない。したがって、使用者は、第 1 表示部 91 を視認することにより、加圧機構 50 が動作しているか否かを簡単に把握することができる。なお、加圧機構 50 が動作しているときは、加圧機構 50 により、レフィル 30 内のインキに後方から圧力が加えられている状態を指す。

40

【 0088 】

本実施形態の加圧式筆記具 10 は、軸筒 20 と、軸筒 20 内に配置され、インキが充填されたインキ収容筒 33 を有するレフィル 30 と、レフィル 30 が後退することにより、インキの後端に圧力を加える加圧機構 50 と、加圧機構 50 の作動状態を示す第 1 表示部 91 と、を備える。

【 0089 】

50

このような加圧式筆記具 10 によれば、使用者が、第 1 表示部 91 を視認することにより、加圧機構 50 が動作しているか否かを、容易に把握することができる。とりわけ、第 1 表示部 91 は、加圧機構 50 が動作しているときには第 1 の表示を行い、加圧機構 50 が動作していないときには第 1 の表示とは異なる第 2 の表示を行う。この場合、使用者は、第 1 表示部 91 が第 1 の表示を行っているか第 2 の表示を行っているかを視認することにより、加圧機構 50 が動作しているか否かを、容易に把握することができる。

【0090】

また、加圧機構 50 が、加圧式筆記具 10 を加圧可能状態と加圧不能状態とに切り換える切換機構 90 を備えている場合、加圧式筆記具 10 が加圧可能状態であるのか、加圧不能状態であるのかを、使用者が筆記中に把握しにくいことがある。本実施形態の加圧式筆記具 10 では、筆記中に第 1 表示部 91 が第 1 の表示を行っている場合には、加圧式筆記具 10 が加圧可能状態にあり、加圧機構 50 が作動していることがわかる。その一方、筆記中に第 1 表示部 91 が第 2 の表示を行っている場合には、加圧機構 50 が作動しておらず、加圧式筆記具 10 が加圧不能状態にあることがわかる。

10

【0091】

本実施形態の加圧式筆記具 10 では、第 1 表示部 91 は、軸筒 20 に形成された第 1 窓部 91a と、軸筒 20 内に配置され、レフィル 30 と一体に前後移動する第 1 マーカー 91b と、を含む。

【0092】

このような加圧式筆記具 10 によれば、筆記の際の筆圧によるレフィル 30 の移動によって、第 1 表示部 91 の表示を変更することができる。したがって、第 1 表示部 91 の表示を変更するための追加の部材を配置する必要がない。これにより、簡単な構成で第 1 表示部 91 の表示を変更することができる。

20

【0093】

本実施形態の加圧式筆記具 10 では、第 1 マーカー 91b は、加圧機構 50 が作動しているときに第 1 窓部 91a を介して軸筒 20 の外部から視認される。

【0094】

このような加圧式筆記具 10 によれば、使用者が、加圧機構 50 が作動していることを、簡単に把握することができる。

【0095】

本実施形態の加圧式筆記具 10 は、レフィル 30 の先端部を軸筒 20 の前端開口部 23 から出没させる出没機構 40 と、出没機構 40 の作動状態を示す第 2 表示部 92 と、をさらに備える。

30

【0096】

このような加圧式筆記具 10 によれば、使用者が、第 2 表示部 92 を視認することにより、レフィル 30 の先端部が前端開口部 23 から突出しているか否かを、容易に把握することができる。とりわけ、第 2 表示部 92 は、レフィル 30 の先端部が前端開口部 23 から突出しているときには第 1 の表示を行い、レフィル 30 の先端部が前端開口部 23 から突出していないときには第 1 の表示とは異なる第 2 の表示を行う。この場合、使用者は、第 2 表示部 92 が第 1 の表示を行っているか第 2 の表示を行っているかを視認することにより、レフィル 30 の先端部が前端開口部 23 から突出しているか否かを、容易に把握することができる。

40

【0097】

本実施形態の加圧式筆記具 10 では、第 2 表示部 92 は、軸筒 20 に形成された第 2 窓部 92a と、軸筒 20 内に配置され、レフィル 30 と一体に前後移動する第 2 マーカー 92b と、を含む。

【0098】

このような加圧式筆記具 10 によれば、筆記の際の筆圧によるレフィル 30 の移動によって、第 2 表示部 92 の表示を変更することができる。したがって、第 2 表示部 92 の表示を変更するための追加の部材を配置する必要がない。これにより、簡単な構成で第 2 表

50

示部 9 2 の表示を変更することができる。

【 0 0 9 9 】

本実施形態の加圧式筆記具 1 0 では、第 2 マーカー 9 2 b は、レフィル 3 0 の先端部が軸筒 2 0 の前端開口部 2 3 から突出しており且つ加圧機構 5 0 が作動していないときに第 2 窓部 9 2 a を介して軸筒 2 0 の外部から視認され、レフィル 3 0 の先端部が軸筒 2 0 の前端開口部 2 3 から突出しており且つ加圧機構 5 0 が作動しているときに第 2 窓部 9 2 a を介して軸筒 2 0 の外部から視認されない。

【 0 1 0 0 】

このような加圧式筆記具 1 0 によれば、加圧機構 5 0 の作動に応じて、第 1 表示部 9 1 の表示だけでなく、第 2 表示部 9 2 の表示も変更されるので、加圧機構 5 0 が動作しているか否かを、さらに容易に把握することができる。

10

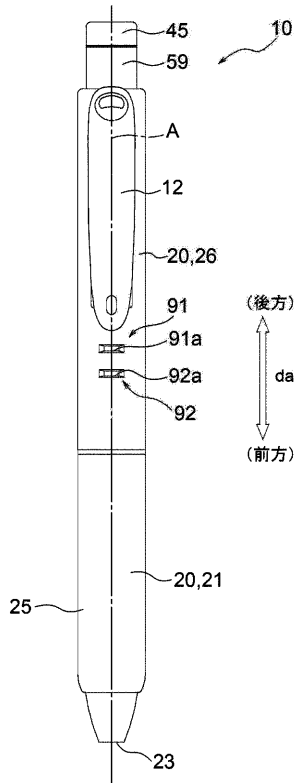
【符号の説明】

【 0 1 0 1 】

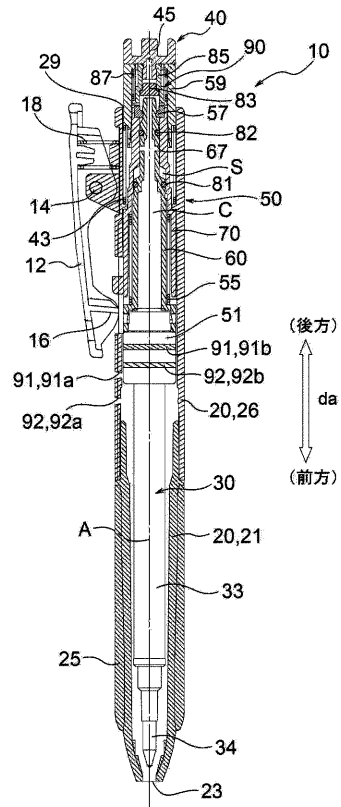
1 0	加圧式筆記具	
1 2	クリップ	
1 4	軸線	
1 6	被係止部	
1 8	弾発部材	
2 0	軸筒	
2 1	前軸	20
2 3	前端開口部	
2 5	グリップ部材	
2 6	後軸	
2 7	当接部	
2 8	受け部	
2 9	後端開口部	
3 0	レフィル	
3 3	インキ収容筒	
3 4	ボールペンチップ	
4 3	弾発部材	30
4 5	ノック体	
4 6	前方突出部	
5 0	加圧機構	
5 1	レフィル保持部材	
5 5	弾発部材	
5 7	係合部材	
5 7 a	本体部	
5 7 b	係合部	
5 9	筒状部材	
5 9 a	第 1 受け部	40
5 9 b	第 2 受け部	
5 9 c	内方鏢部	
5 9 d	凸部	
6 0	ピストン部材	
6 1	内面	
6 3	外面	
6 3 a	第 1 大径部	
6 3 b	第 1 小径部	
6 3 c	外側段部	
6 3 d	第 1 凹部	50

6 3 e	第 2 凹部	
6 3 f	第 1 受け部	
6 5	後端開口部	
6 7	貫通孔	
6 9	鍔部	
7 0	シリンダー部材	
7 1	内面	
7 1 a	第 2 大径部	
7 1 b	第 2 小径部	
7 1 c	内側段部	10
7 1 d	第 2 受け部	
7 3	外面	
7 4	段部	
7 5	係止部	
7 7	前端	
7 9	後端	
7 9 a	凹部	
7 9 b	溝部	
8 1	第 1 シール部材	
8 2	第 2 シール部材	20
8 3	第 3 シール部材	
8 5	切換部材	
8 5 a	段部	
8 5 b	鍔部	
8 5 c	受け部	
8 5 d	第 1 溝部	
8 5 e	第 2 溝部	
8 5 e 1	第 1 部分	
8 5 e 2	第 2 部分	
8 7	弾発部材	30
9 0	切換機構	
9 1	第 1 表示部	
9 1 a	第 1 窓部	
9 1 b	第 1 マーカー	
9 2	第 2 表示部	
9 2 a	第 2 窓部	
9 2 b	第 2 マーカー	
A	中心軸線	
C	加圧室	
S	空間部	40
d a	軸方向	

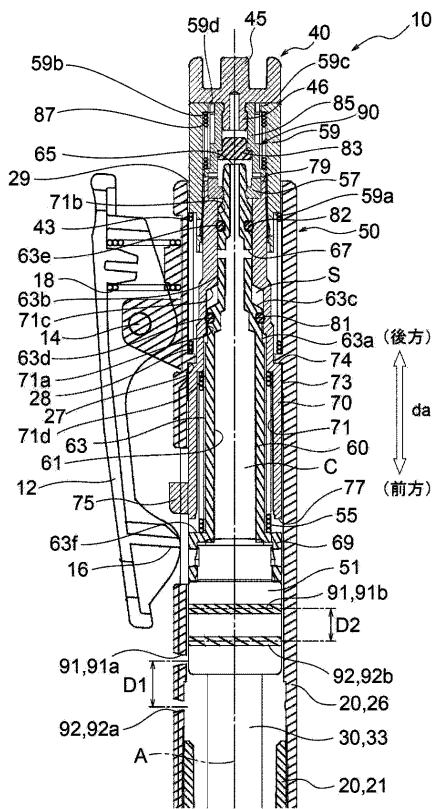
【 図 1 】



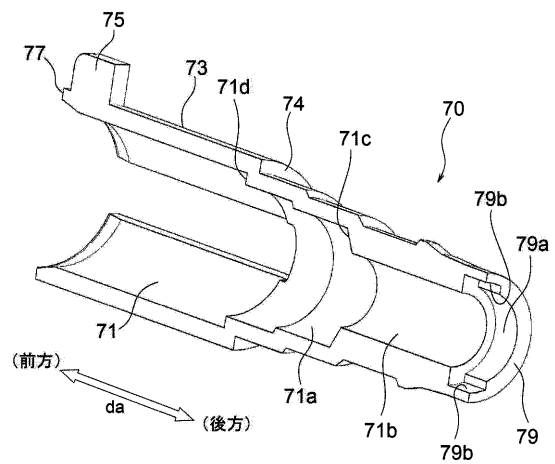
【 図 2 】



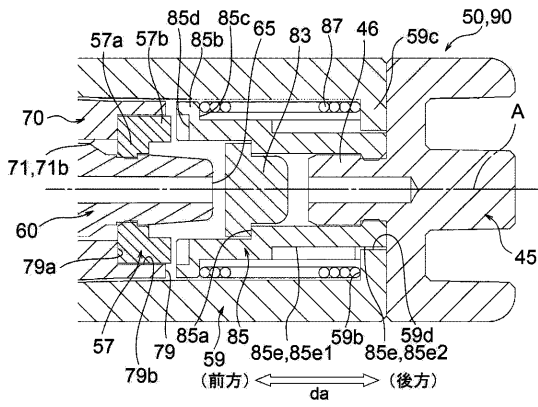
【 図 3 】



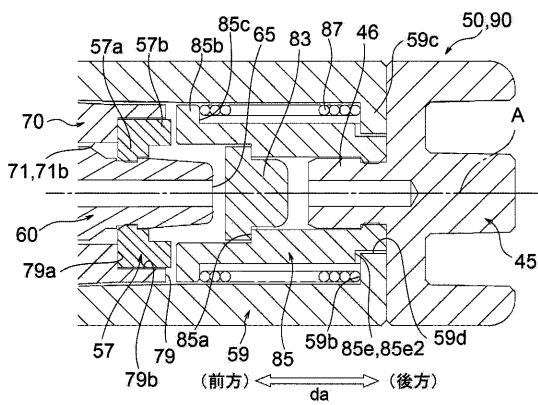
【 図 4 】



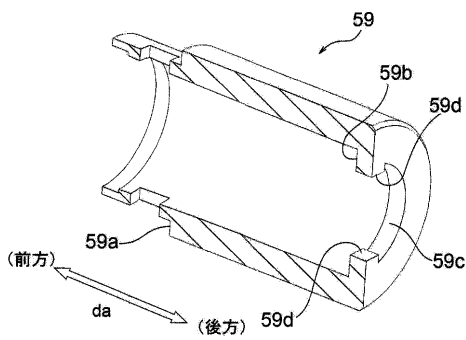
【 図 5 】



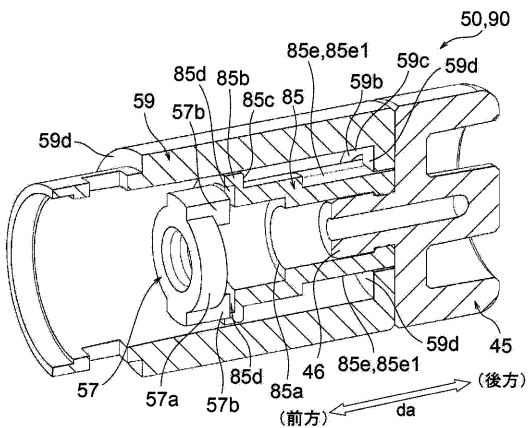
【 図 6 】



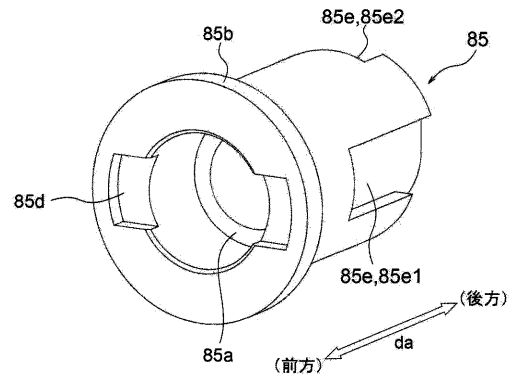
【 図 9 】



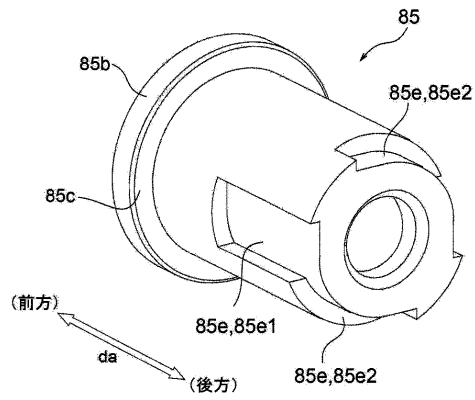
【 図 10 】



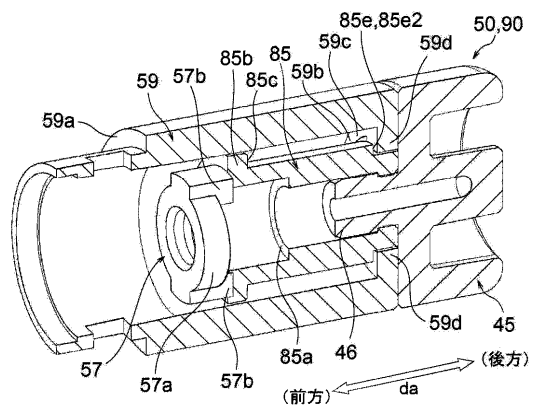
【 図 7 】



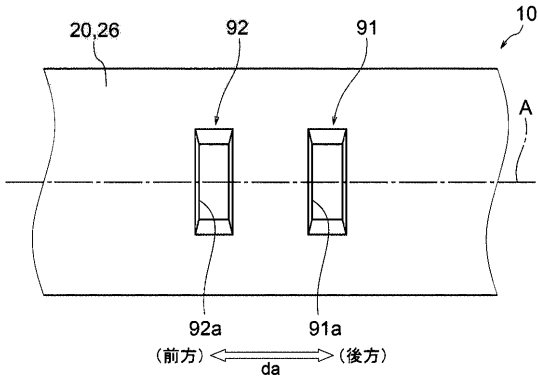
【 図 8 】



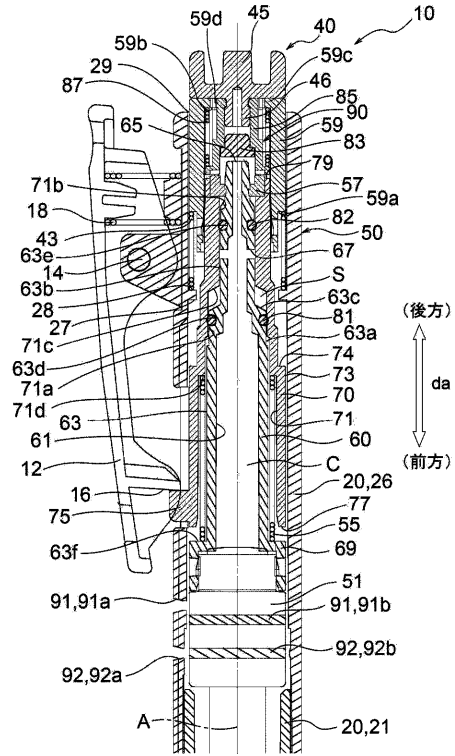
【 図 11 】



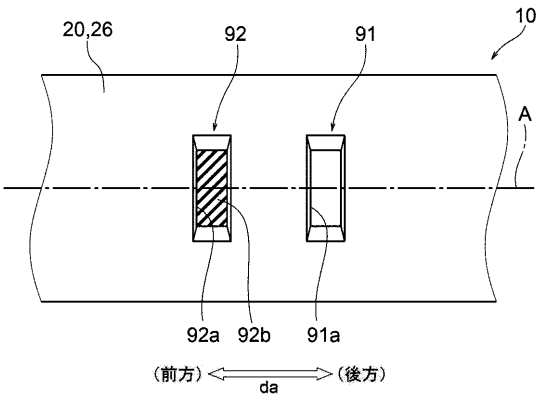
【 図 1 2 】



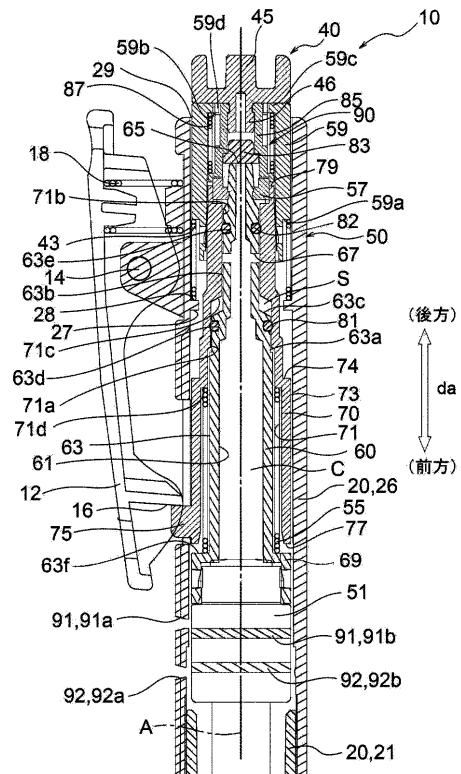
【 図 1 3 】



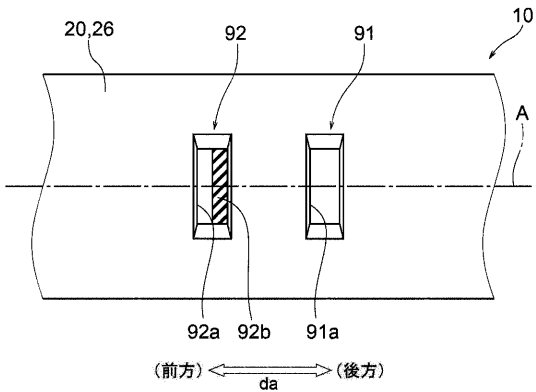
【 図 1 4 】



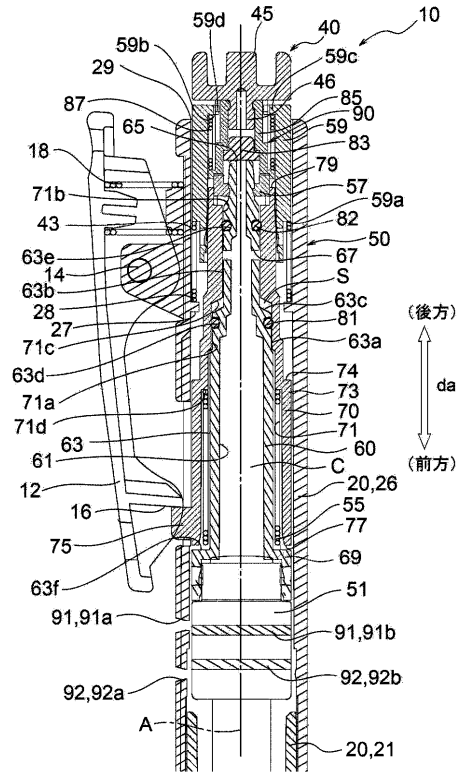
【 図 1 5 】



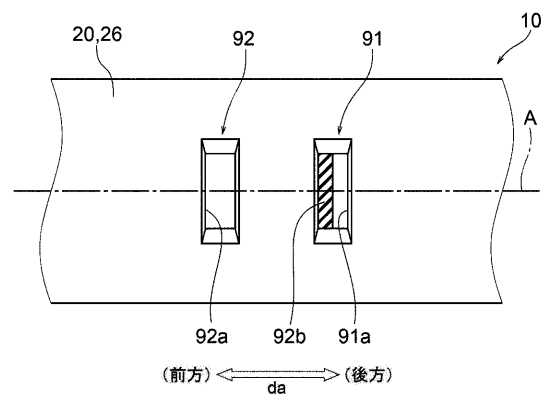
【 図 1 6 】



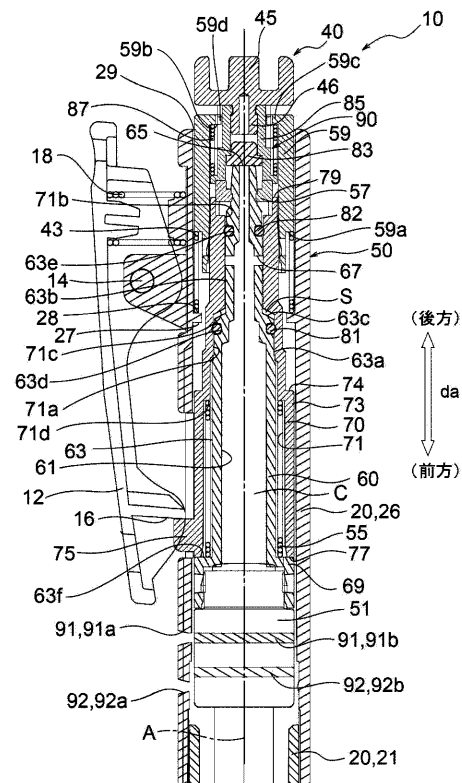
【 図 1 7 】



【 図 1 8 】



【 図 1 9 】



【 図 2 0 】

