

(19) 日本国特許庁(JP)

(12) 公開特許公報(A)

(11) 特許出願公開番号

特開2021-96763  
(P2021-96763A)

(43) 公開日 令和3年6月24日(2021.6.24)

(51) Int. Cl.	F I	テーマコード (参考)
<b>G06F 3/12 (2006.01)</b>	G06F 3/12 338	2C061
<b>H04N 1/00 (2006.01)</b>	H04N 1/00 127Z	2H270
<b>B41J 29/38 (2006.01)</b>	G06F 3/12 322	5C062
<b>G03G 21/00 (2006.01)</b>	G06F 3/12 387	
	G06F 3/12 360	
審査請求 未請求 請求項の数 9 O L (全 15 頁) 最終頁に続く		

(21) 出願番号 特願2019-229261 (P2019-229261)  
(22) 出願日 令和1年12月19日 (2019.12.19)

(71) 出願人 000006747  
株式会社リコー  
東京都大田区中馬込1丁目3番6号  
(74) 代理人 100107766  
弁理士 伊東 忠重  
(74) 代理人 100070150  
弁理士 伊東 忠彦  
(72) 発明者 三屋 伸明  
東京都大田区中馬込1丁目3番6号 株式会社リコー内  
Fターム(参考) 2C061 AP01 AP03 AP04 AP07 HJ08  
HK05 HN05 HN26 HN27  
2H270 KA59 LB11 NC01 NC03 NC06  
NC26 ND05 ND10 ND25 ZC04  
ZC06 ZD04  
最終頁に続く

(54) 【発明の名称】 情報処理システム、装置、方法、およびプログラム

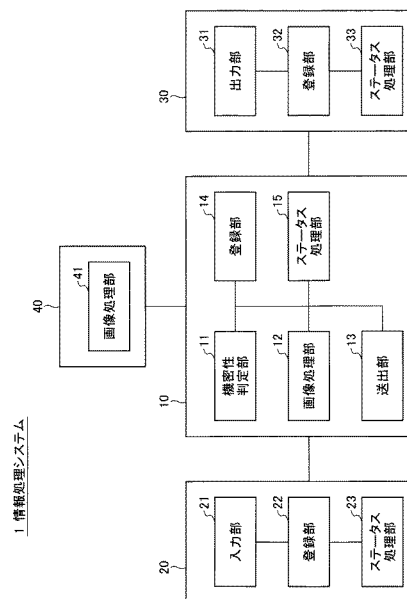
(57) 【要約】

【課題】 システムの全体構成を簡略化する。

【解決手段】 クラウドシステムに接続されたゲートウェイ装置と、複数の入力装置と、を含み、各入力装置は、データを前記ゲートウェイ装置へ送信する入力部を備え、前記ゲートウェイ装置は、前記各入力装置から取得した前記データの機密性を判定する機密性判定部と、前記機密性が高いと判定されたデータの処理を実行する画像処理部と、前記機密性が低いと判定されたデータを前記クラウドシステムに送信して処理を実行させる送出部と、を備える。

【選択図】 図5

本発明の一実施形態に係る情報処理システムの機能ブロック図



**【特許請求の範囲】****【請求項 1】**

クラウドシステムに接続されたゲートウェイ装置と、複数の入力装置と、を含み、各入力装置は、データを前記ゲートウェイ装置へ送信する入力部を備え、前記ゲートウェイ装置は、前記各入力装置から取得した前記データの機密性を判定する機密性判定部と、前記機密性が高いと判定されたデータの処理を実行する画像処理部と、前記機密性が低いと判定されたデータを前記クラウドシステムに送信して処理を実行させる送出部と、を備える、情報処理システム。

**【請求項 2】**

前記データの処理は、印刷のための画像処理である、請求項 1 に記載の情報処理システム。

10

**【請求項 3】**

前記データの処理は、スキャンされた画像データを記憶装置に記憶する処理である、請求項 1 に記載の情報処理システム。

**【請求項 4】**

出力装置をさらに含み、前記ゲートウェイ装置は、前記出力装置に適した印刷設定の情報と、前記画像処理後のデータと、を前記出力装置へ送信する、請求項 2 に記載の情報処理システム。

**【請求項 5】**

前記ゲートウェイ装置は、前記出力装置を登録する登録部を備え、前記登録されている出力装置が復号可能な暗号化処理を行った前記データを、前記登録されている出力装置のうち指定された出力装置へ送信する、請求項 4 に記載の情報処理システム。

20

**【請求項 6】**

前記各入力装置は、前記データの機密性に関する情報を前記ゲートウェイ装置へ送信する、請求項 1 から 5 のいずれか一項に記載の情報処理システム。

**【請求項 7】**

クラウドシステムに接続されており、各入力装置から取得したデータの機密性を判定する機密性判定部と、前記機密性が高いと判定されたデータの処理を実行する画像処理部と、前記機密性が低いと判定されたデータを前記クラウドシステムに送信して処理を実行させる送出部とを備えたゲートウェイ装置。

30

**【請求項 8】**

クラウドシステムに接続されたゲートウェイ装置が実行する方法であって、各入力装置から取得したデータの機密性を判定するステップと、前記機密性が高いと判定された場合には前記データの処理を実行し、前記機密性が低いと判定された場合には前記データを前記クラウドシステムに送信して処理を実行させるステップと、を含む方法。

40

**【請求項 9】**

クラウドシステムに接続されたゲートウェイ装置を、各入力装置から取得したデータの機密性を判定する機密性判定部、前記機密性が高いと判定されたデータの処理を実行する画像処理部、前記機密性が低いと判定されたデータを前記クラウドシステムに送信して処理を実行させる送出部、として機能させるためのプログラム。

**【発明の詳細な説明】****【技術分野】****【0001】**

50

本発明は、情報処理システム、装置、方法、およびプログラムに関する。

【背景技術】

【0002】

従来、印刷データの機密性に応じて、画像形成装置またはクラウドシステムのいずれかで画像処理を実行する画像処理システムが知られている。特許文献1では、印刷に要する画像処理を実行する画像処理部を有するクラウドシステムと接続され、印刷に要する画像処理を実行する画像処理部と、印刷データの機密性を判定する機密性判定部と、を有する画像形成装置が開示されている（特許文献1の明細書の段落[0014]）。

【発明の概要】

【発明が解決しようとする課題】

10

【0003】

しかしながら、特許文献1では、画像形成装置が、印刷データの機密性を判定して、印刷データについての画像処理を画像形成装置の画像処理部とクラウドシステムの画像処理部のいずれで実行させるかを制御しなければならない。そのため、画像形成装置の構成が複雑になり、システムの全体構成も複雑になっていた。

【0004】

そこで、本発明の一実施形態では、システムの全体構成を簡略化することを目的とする。

【課題を解決するための手段】

【0005】

20

上述した課題を解決するために、クラウドシステムに接続されたゲートウェイ装置と、複数の入力装置と、を含み、各入力装置は、データを前記ゲートウェイ装置へ送信する入力部を備え、前記ゲートウェイ装置は、前記各入力装置から取得した前記データの機密性を判定する機密性判定部と、前記機密性が高いと判定されたデータの処理を実行する画像処理部と、前記機密性が低いと判定されたデータを前記クラウドシステムに送信して処理を実行させる送出部と、を備える。

【発明の効果】

【0006】

本発明によれば、システムの全体構成を簡略化することができる。

【図面の簡単な説明】

30

【0007】

【図1】本発明の一実施形態に係る情報処理システムの全体の構成図である。

【図2】従来の全体の構成図である。

【図3】本発明の一実施形態に係るゲートウェイ装置のハードウェア構成図である。

【図4】本発明の一実施形態に係るMFPのハードウェア構成図である。

【図5】本発明の一実施形態に係る情報処理システムの機能ブロック図である。

【図6】本発明の一実施形態に係る初期設定処理のシーケンス図である。

【図7】本発明の一実施形態に係る登録機器へのステータス確認処理のシーケンス図である。

【図8】本発明の一実施形態に係るプロッタへの印刷処理のシーケンス図である。

40

【図9】本発明の一実施形態に係るスキャナからのスキャン処理のシーケンス図である。

【発明を実施するための形態】

【0008】

以下、各実施形態について添付の図面を参照しながら説明する。なお、本明細書および図面において、実質的に同一の機能構成を有する構成要素については、同一の符号を付することにより重複した説明を省略する。

【0009】

<システム構成>

図1は、本発明の一実施形態に係る情報処理システム1の全体の構成図である。情報処理システム1は、ゲートウェイ装置10と、複数の入力装置20と、クラウドシステム4

50

0と、を含む。なお、情報処理システム1は、出力装置30を含む構成とすることもできる。ゲートウェイ装置10は、任意のネットワーク50を介して、入力装置20と、出力装置30と、クラウドシステム40と、通信可能に接続されている。以下、それぞれについて説明する。

#### 【0010】

ゲートウェイ装置10は、入力装置20からデータを取得して、そのデータの機密性に応じて、ゲートウェイ装置10内でデータを処理するか、クラウドシステム40上でデータを処理するかを判定する。データの機密性が高い場合、ゲートウェイ装置10は、入力装置20から取得したデータを処理する。例えば、ゲートウェイ装置10は、入力装置20から取得したデータに印刷のための画像処理を実行し、画像処理を実行したデータを出力装置30へ送信することができる。また、ゲートウェイ装置10は、入力装置20から取得した画像データをゲートウェイ装置10の記憶装置に記憶することができる。後段で、図5を参照しながら、ゲートウェイ装置10について詳細に説明する。

10

#### 【0011】

入力装置20は、ゲートウェイ装置10へデータを入力するための装置である。入力装置20は、例えば、エッジデバイス(スマートフォンやパーソナルコンピュータ等)20a、スキャナ20b等である。

#### 【0012】

出力装置30は、ゲートウェイ装置10またはクラウドシステム40が画像処理を実行したデータを出力するための装置である。出力装置30は、例えば、プロッタ30aである。

20

#### 【0013】

クラウドシステム40は、インターネット等のネットワークを経由してゲートウェイ装置10にコンピュータ資源を提供する。具体的には、クラウドシステム40は、ゲートウェイ装置10からデータを取得して、ゲートウェイ装置10から取得したデータを処理する。例えば、クラウドシステム40は、ゲートウェイ装置10から取得したデータに印刷のための画像処理を実行し、画像処理を実行したデータをゲートウェイ装置10へ送信することができる。また、クラウドシステム40は、ゲートウェイ装置10から取得した画像データをクラウドシステム40の記憶装置に記憶することができる。

30

#### 【0014】

なお、図1では入力装置20と出力装置30とを別々の装置として説明したが、入力装置20と出力装置30とを1つの装置で実装するようにしてもよい。

#### 【0015】

入力装置20および出力装置30は、通信機能を備えた装置であれば、画像形成装置に限られない。入力装置20および出力装置30は、例えば、PJ(Projector:プロジェクタ)、IWB(Interactive White Board:相互通信が可能な電子式の黒板機能を有する白板)、デジタルサイネージ等の出力装置、HUD(Head Up Display)装置、産業機械、撮像装置、集音装置、医療機器、ネットワーク家電、自動車(Connected Car)、ノートPC(Personal Computer)、携帯電話、スマートフォン、タブレット端末、ゲーム機、PDA(Personal Digital Assistant)、デジタルカメラ、ウェアラブルPCまたはデスクトップPC等であってもよい。

40

#### 【0016】

<従来の構成>

以下、図2を参照しながら、従来の構成について説明する。

#### 【0017】

図2は、従来の全体の構成図である。従来は、画像形成装置60が、エッジデバイス20aから印刷データを取得して、その印刷データの機密性に応じて、画像形成装置60内で画像形成を実行するか、クラウドシステム40上で画像形成を実行するかを判定していた。

#### 【0018】

50

### <ハードウェア構成>

以下、ゲートウェイ装置10のハードウェア構成について説明する。

#### 【0019】

図3は、本発明の一実施形態に係るゲートウェイ装置10のハードウェア構成図である。図3に示されているように、ゲートウェイ装置10は、コンピュータによって構築されており、図3に示されているように、CPU101、ROM102、RAM103、HD104、HDD(Hard Disk Drive)コントローラ105、ディスプレイ106、外部機器接続I/F(Interface)108、ネットワークI/F109、データバス110、キーボード111、ポインティングデバイス112、DVD-RW(Digital Versatile Disk Rewritable)ドライブ114、メディアI/F116を備えている。

10

#### 【0020】

これらのうち、CPU101は、ゲートウェイ装置10全体の動作を制御する。ROM102は、IPL等のCPU101の駆動に用いられるプログラムを記憶する。RAM103は、CPU101のワークエリアとして使用される。HD104は、プログラム等の各種データを記憶する。HDDコントローラ105は、CPU101の制御にしたがってHD104に対する各種データの読み出し又は書き込みを制御する。ディスプレイ106は、カーソル、メニュー、ウィンドウ、文字、又は画像等の各種情報を表示する。外部機器接続I/F108は、各種の外部機器を接続するためのインターフェースである。この場合の外部機器は、例えば、USB(Universal Serial Bus)メモリやプリンタ等である。ネットワークI/F109は、通信ネットワーク50を利用してデータ通信をするためのインターフェースである。バスライン110は、図3に示されているCPU101等の各構成要素を電氣的に接続するためのアドレスバスやデータバス等である。

20

#### 【0021】

また、キーボード111は、文字、数値、各種指示等の入力のための複数のキーを備えた入力手段の一種である。ポインティングデバイス112は、各種指示の選択や実行、処理対象の選択、カーソルの移動等を行う入力手段の一種である。DVD-RWドライブ114は、着脱可能な記録媒体の一例としてのDVD-RW113に対する各種データの読み出し又は書き込みを制御する。なお、DVD-RWに限らず、DVD-R等であってもよい。メディアI/F116は、フラッシュメモリ等の記録メディア115に対するデータの読み出し又は書き込み(記憶)を制御する。

30

#### 【0022】

図4は、本発明の一実施形態に係るMFP(Multifunction Peripheral/Printer/Product)20、30のハードウェア構成図である。図4に示されているように、MFPは、コントローラ210、近距離通信回路220、エンジン制御部230、操作パネル240、ネットワークI/F250を備えている。

#### 【0023】

これらのうち、コントローラ210は、コンピュータの主要部であるCPU201、システムメモリ(MEM-P)202、ノースブリッジ(NB)203、サウスブリッジ(SB)204、ASIC(Application Specific Integrated Circuit)206、記憶部であるローカルメモリ(MEM-C)207、HDDコントローラ208、及び、記憶部であるHD209を有し、NB203とASIC206との間をAGP(Accelerated Graphics Port)バス221で接続した構成となっている。

40

#### 【0024】

これらのうち、CPU201は、MFPの全体制御を行う制御部である。NB203は、CPU201と、MEM-P202、SB204、及びAGPバス221とを接続するためのブリッジであり、MEM-P202に対する読み書き等を制御するメモリコントローラと、PCI(Peripheral Component Interconnect)マスタ及びAGPターゲットとを有する。

#### 【0025】

MEM-P202は、コントローラ210の各機能を実現させるプログラムやデータの

50

格納用メモリであるROM 202a、プログラムやデータの展開、及びメモリ印刷時の描画用メモリ等として用いるRAM 202bとからなる。なお、RAM 202bに記憶されているプログラムは、インストール可能な形式又は実行可能な形式のファイルでCD-ROM、CD-R、DVD等のコンピュータで読み取り可能な記録媒体に記録して提供するように構成してもよい。

#### 【0026】

SB 204は、NB 203とPCIデバイス、周辺デバイスとを接続するためのブリッジである。ASIC 206は、画像処理用のハードウェア要素を有する画像処理用途向けのIC(Integrated Circuit)であり、AGPバス221、PCIバス222、HDD 208およびMEM-C 207をそれぞれ接続するブリッジの役割を有する。このASIC 206は、PCIターゲットおよびAGPマスタ、ASIC 206の中核をなすアービタ(ARB)、MEM-C 207を制御するメモリコントローラ、ハードウェアロジック等により画像データの回転等を行う複数のDMAC(Direct Memory Access Controller)、並びに、スキャナ部231及びプリンタ部232との間でPCIバス222を介したデータ転送を行うPCIユニットとからなる。なお、ASIC 206には、USB(Universal Serial Bus)のインターフェースや、IEEE 1394(Institute of Electrical and Electronics Engineers 1394)のインターフェースを接続するようにしてもよい。

10

#### 【0027】

MEM-C 207は、コピー用画像バッファ及び符号バッファとして用いるローカルメモリである。HD 209は、画像データの蓄積、印刷時に用いるフォントデータの蓄積、フォームの蓄積を行うためのストレージである。HD 209は、CPU 201の制御にしたがってHD 209に対するデータの読出又は書込を制御する。AGPバス221は、グラフィック処理を高速化するために提案されたグラフィックスアクセラレータカード用のバスインターフェースであり、MEM-P 202に高スループットで直接アクセスすることにより、グラフィックスアクセラレータカードを高速にすることができる。

20

#### 【0028】

また、近距離通信回路220には、近距離通信回路220aが備わっている。近距離通信回路220は、NFC、Bluetooth(登録商標)等の通信回路である。

#### 【0029】

更に、エンジン制御部230は、スキャナ部231及びプリンタ部232によって構成されている。また、操作パネル240は、現在の設定値や選択画面等を表示させ、操作者からの入力を受け付けるタッチパネル等のパネル表示部240a、並びに、濃度の設定条件等の画像形成に関する条件の設定値を受け付けるテンキー及びコピー開始指示を受け付けるスタートキー等からなる操作パネル240bを備えている。コントローラ210は、MFP全体の制御を行い、例えば、描画、通信、操作パネル240からの入力等を制御する。スキャナ部231又はプリンタ部232には、誤差拡散やガンマ変換等の画像処理部分が含まれている。

30

#### 【0030】

なお、MFPは、操作パネル240のアプリケーション切り替えキーにより、ドキュメントボックス機能、コピー機能、プリンタ機能、およびファクシミリ機能を順次に切り替えて選択することが可能となる。ドキュメントボックス機能の選択時にはドキュメントボックスモードとなり、コピー機能の選択時にはコピーモードとなり、プリンタ機能の選択時にはプリンタモードとなり、ファクシミリモードの選択時にはファクシミリモードとなる。

40

#### 【0031】

また、ネットワークI/F 250は、通信ネットワーク50を利用してデータ通信をするためのインターフェースである。近距離通信回路220及びネットワークI/F 250は、PCIバス222を介して、ASIC 206に電氣的に接続されている。

#### 【0032】

<機能ブロック>

50

図5は、本発明の一実施形態に係る情報処理システム1の機能ブロック図である。以下、それぞれについて説明する。

#### 【0033】

<<ゲートウェイ装置>>

ゲートウェイ装置10は、機密性判定部11、画像処理部12、送出部13、登録部14、ステータス処理部15を備える。また、ゲートウェイ装置10は、プログラムを実行することによって、機密性判定部11、画像処理部12、送出部13、登録部14、ステータス処理部15として機能する。以下、詳細に説明する。

#### 【0034】

機密性判定部11は、入力装置20から、印刷するデータもしくはスキャンした画像データと、データの機密性の情報と、を受信する。また、機密性判定部11は、入力装置20から受信したデータの機密性を判定する。具体的には、機密性判定部11は、入力装置20から受信した機密性の情報に基づいて、データの機密性が高い場合にはゲートウェイ装置10の画像処理部12にデータを処理させ、データの機密性が低い場合にはクラウドシステム40の画像処理部41にデータを送信してデータを処理させる。

10

#### 【0035】

画像処理部12は、機密性が高いと判定されたデータの処理を実行する。例えば、画像処理部12は、入力装置20から受信したデータに印刷のための画像処理(PDLデータを解釈してCMYKデータに変換する描画処理)を実行することができる。また、画像処理部12は、入力装置20から受信した画像データをゲートウェイ装置10の記憶装置に記憶することができる。

20

#### 【0036】

送出部13は、機密性が低いと判定されたデータをクラウドシステム40に送信して処理を実行させる。また、送出部13は、画像処理部12または画像処理部41が画像処理を実行したデータを取得して、出力装置30へ送信する。

#### 【0037】

登録部14は、入力装置20および出力装置30の機器情報を登録する。言い換えれば、登録部14は、入力装置20および出力装置30の機器情報を記憶装置に記憶する。

#### 【0038】

ステータス処理部15は、入力装置20および出力装置30のステータスの情報を管理する。

30

#### 【0039】

<<入力装置>>

入力装置20は、入力部21、登録部22、ステータス処理部23を備える。また、入力装置20は、プログラムを実行することによって、入力部21、登録部22、ステータス処理部23として機能する。以下、詳細に説明する。

#### 【0040】

入力部21は、印刷するデータ(ドライバによりPDL(ページ記述言語)に変換したデータ)もしくはスキャンした画像データを、ゲートウェイ装置10へ送信する。また、入力部21は、印刷するデータもしくはスキャンした画像データの機密性の情報(例えば、機密性が高いという情報、または、機密性が低いという情報)をゲートウェイ装置10へ送信する。

40

#### 【0041】

登録部22は、ゲートウェイ装置10からの機器登録の要求に応じて、機器情報をゲートウェイ装置10へ送信する。

#### 【0042】

ステータス処理部23は、ゲートウェイ装置10からのステータスの情報の送信の要求に応じて、使用可能か否かのステータスの情報をゲートウェイ装置10へ送信する。

#### 【0043】

<<出力装置>>

50

出力装置 30 は、出力部 31、登録部 32、ステータス処理部 33 を備える。また、出力装置 30 は、プログラムを実行することによって、出力部 31、登録部 32、ステータス処理部 33 として機能する。以下、詳細に説明する。

【0044】

出力部 31 は、ゲートウェイ装置 10 から、ゲートウェイ装置 10 またはクラウドシステム 40 が画像処理を実行したデータを受信する。また、出力部 31 は、ゲートウェイ装置 10 から受信したデータを印刷する。

【0045】

登録部 32 は、ゲートウェイ装置 10 からの機器登録の要求に応じて、機器情報をゲートウェイ装置 10 へ送信する。

10

【0046】

ステータス処理部 33 は、ゲートウェイ装置 10 からのステータスの情報の送信の要求に応じて、使用可能か否かのステータスの情報をゲートウェイ装置 10 へ送信する。

【0047】

<<クラウドシステム>>

クラウドシステム 40 は、画像処理部 41 を備える。また、クラウドシステム 40 は、プログラムを実行することによって、画像処理部 41 として機能する。以下、詳細に説明する。

【0048】

画像処理部 41 は、ゲートウェイ装置 10 から、データを受信する。また、画像処理部 41 は、ゲートウェイ装置 10 から受信したデータの処理を実行する。例えば、画像処理部 41 は、ゲートウェイ装置 10 から受信したデータに印刷のための画像処理（PDL データを解釈して CMYK データに変換する描画処理）を実行し、画像処理を実行したデータをゲートウェイ装置 10 へ送信することができる。また、画像処理部 41 は、ゲートウェイ装置 10 から受信した画像データをクラウドシステム 40 の記憶装置に記憶することができる。

20

【0049】

なお、上記で説明した実施形態の各機能は、一又は複数の処理回路によって実現することが可能である。ここで、本明細書における「処理回路」とは、電子回路により実装されるプロセッサのようにソフトウェアによって各機能を実行するようプログラミングされたプロセッサや、上記で説明した各機能を実行するよう設計された ASIC（Application Specific Integrated Circuit）、DSP（digital signal processor）、FPGA（field programmable gate array）や従来の回路モジュール等のデバイスを含むものとする。

30

【0050】

<処理方法>

図 6 は、本発明の一実施形態に係る初期設定処理のシーケンス図である。まず、ゲートウェイ装置 10 に各スキャナ 20 b、各プロッタ 30 a が登録される。

【0051】

ステップ 11（S11）において、ゲートウェイ装置 10 は、各スキャナ 20 b に機器登録を要求する。

40

【0052】

ステップ 12（S12）において、各スキャナ 20 b は、S11 の要求に応じて、ゲートウェイ装置 10 へ、機器情報を送信する。具体的には、各スキャナ 20 b は、ゲートウェイ装置 10 へ、各スキャナ 20 b の解像度、用紙サイズ、カラー対応の可否等の固有情報を送信する。

【0053】

ステップ 13（S13）において、ゲートウェイ装置 10 は、S12 で取得した機器情報を、ゲートウェイ装置 10 内の不揮発性メモリに設定ファイルとして記憶する。

【0054】

ステップ 14（S14）において、ゲートウェイ装置 10 は、各プロッタ 30 a に機器

50



登録を要求する。

【0055】

ステップ15(S15)において、各プロッタ30aは、S14の要求に応じて、ゲートウェイ装置10へ、機器情報を送信する。具体的には、各プロッタ30aは、ゲートウェイ装置10へ、各プロッタ30aの解像度、用紙サイズ、カラー対応の可否等の固有情報を送信する。

【0056】

ステップ16(S16)において、ゲートウェイ装置10は、S15で取得した機器情報を、ゲートウェイ装置10内の不揮発性メモリに設定ファイルとして記憶する。

【0057】

図7は、本発明の一実施形態に係る登録機器へのステータス確認処理のシーケンス図である。

【0058】

ステップ21(S21)において、ゲートウェイ装置10が起動したとする。

【0059】

ステップ22(S22)において、ゲートウェイ装置10は、登録されている各スキャナ20bに対して、使用可能か否かのステータスの情報を送信するよう要求する。

【0060】

ステップ23(S23)において、ゲートウェイ装置10は、登録されている各プロッタ30aに対して、使用可能か否かのステータスの情報を送信するよう要求する。

【0061】

ステップ24(S24)において、各スキャナ20bは、S22の要求に応じて、使用可能か否かのステータスの情報をゲートウェイ装置10へ送信する。

【0062】

ステップ25(S25)において、各プロッタ30aは、S23の要求に応じて、使用可能か否かのステータスの情報をゲートウェイ装置10へ送信する。

【0063】

ステップ26(S26)において、ゲートウェイ装置10は、S24およびS25で取得したステータスの情報をゲートウェイ装置10内に記憶する。

【0064】

なお、ステータス確認処理は、ゲートウェイ装置10の起動時に実行されるだけでなく、ゲートウェイ装置10の起動後も一定間隔で繰り返し実行されて常に最新の状態にアップデートされる。

【0065】

図8は、本発明の一実施形態に係るプロッタへの印刷処理のシーケンス図である。

【0066】

ステップ31(S31)において、エッジデバイス20aは、ゲートウェイ装置10に、印刷するデータ(印刷の対象となるファイル)、および、データの機密性の情報(例えば、機密性が高いという情報、または、機密性が低いという情報)を送信して、印刷を要求する。

【0067】

ステップ32(S32)において、ゲートウェイ装置10は、S31の機密性の情報に基づいて、S31の印刷するデータの機密性を判定する。機密性が低い場合にはステップ33へ進み、機密性が高い場合にはステップ36へ進む。

【0068】

ステップ33(S33)において、ゲートウェイ装置10は、クラウドシステム40に、印刷するデータを送信して、画像処理を要求する。

【0069】

ステップ34(S34)において、クラウドシステム40は、印刷のための画像処理を実行する。

10

20

30

40

50

## 【0070】

ステップ35(S35)において、クラウドシステム40は、S34で画像処理を実行したデータをゲートウェイ装置10へ送信する。

## 【0071】

ステップ36(S36)において、ゲートウェイ装置10は、印刷のための画像処理を実行する。

## 【0072】

ステップ37(S37)において、ゲートウェイ装置10は、印刷のための画像処理が実行されたデータの出力先(つまり、出力装置30)を決定する。例えば、ゲートウェイ装置10は、S31の印刷の要求の際に指定された出力先を指定することができる。また、ゲートウェイ装置10は、機器情報やステータスの情報等に基づいて、S31の印刷を要求したエッジデバイス20aに最も近い出力先を指定することができる。

10

## 【0073】

ステップ38(S38)において、ゲートウェイ装置10は、S37で決定した出力先(プロッタ30a等の出力装置)に、画像処理が実行されたデータを送信して、印刷を要求する。例えば、ゲートウェイ装置10は、プロッタ30a等の出力装置30に適した印刷設定の情報と、画像処理後のデータと、を出力装置30へ送信することができる。また、例えば、ゲートウェイ装置10は、登録されている出力装置30のみが復号可能な暗号化処理を画像処理後のデータに行い、暗号化処理を行ったデータを、登録されている出力装置30のうち指定された出力装置30へ送信することができる。

20

## 【0074】

ステップ39(S39)において、ゲートウェイ装置10は、エッジデバイス20aに、S31の印刷が完了した旨を通知する。

## 【0075】

図9は、本発明の一実施形態に係るスキャナからのスキャン処理のシーケンス図である。

## 【0076】

ステップ41(S41)において、スキャナ20bは、ユーザからの指示に応じて、機密モード(例えば、機密性が高いモード、または、機密性が低いモード)を選択する。

## 【0077】

ステップ42(S42)において、スキャナ20bは、スキャンを実行する。

30

## 【0078】

ステップ43(S43)において、スキャナ20bは、S42でスキャンした画像データを、ゲートウェイ装置10へ送信する。また、スキャナ20bは、S41で選択した機密モードの情報を、ゲートウェイ装置10へ送信する。

## 【0079】

ステップ44(S44)において、ゲートウェイ装置10は、スキャナ20bに、画像データの送信が完了した旨を通知する。ゲートウェイ装置10は、S43の機密モードの情報に基づいて、S43の画像データの機密性を判定する。機密モードが機密性が低いモードの場合にはステップ45へ進み、機密モードが機密性が高いモードの場合にはステップ48へ進む。

40

## 【0080】

ステップ45(S45)において、ゲートウェイ装置10は、クラウドシステム40へ、画像データを送信する。

## 【0081】

ステップ46(S46)において、クラウドシステム40は、画像データをクラウドシステム40上に保管する(つまり、記憶装置に記憶する)。

## 【0082】

ステップ47(S47)において、クラウドシステム40は、ゲートウェイ装置10に、画像データが保管された旨を通知する。

50

## 【 0 0 8 3 】

ステップ 4 8 ( S 4 8 ) において、ゲートウェイ装置 1 0 は、画像データをゲートウェイ装置 1 0 内に保管する(つまり、記憶装置に記憶する)。

## 【 0 0 8 4 】

このように、本発明の一実施形態では、複数の画像形成装置等が、ゲートウェイ装置に設けられた機密性判定部と画像処理部とを共有することによって、システムの全体構成を簡略化することができる。また、機密性判定部を一元管理することで、機密性判定の要件変更等のアップデートを容易にすることができる。

## 【 0 0 8 5 】

なお、上記実施形態に挙げた構成等に、その他の要素との組み合わせ等、ここで示した構成に本発明が限定されるものではない。これらの点に関しては、本発明の趣旨を逸脱しない範囲で変更することが可能であり、その応用形態に応じて適切に定めることができる。

10

## 【 符号の説明 】

## 【 0 0 8 6 】

- 1 情報処理システム
- 1 0 ゲートウェイ装置
- 2 0 入力装置
- 2 0 a エッジデバイス
- 2 0 b スキャナ
- 3 0 出力装置
- 3 0 a プロッタ
- 4 0 クラウドシステム
- 5 0 ネットワーク
- 6 0 画像形成装置
- 1 1 機密性判定部
- 1 2 画像処理部
- 1 3 送出部
- 1 4 登録部
- 1 5 ステータス処理部
- 2 1 入力部
- 2 2 登録部
- 2 3 ステータス処理部
- 3 1 出力部
- 3 2 登録部
- 3 3 ステータス処理部
- 4 1 画像処理部

20

30

## 【 先行技術文献 】

## 【 特許文献 】

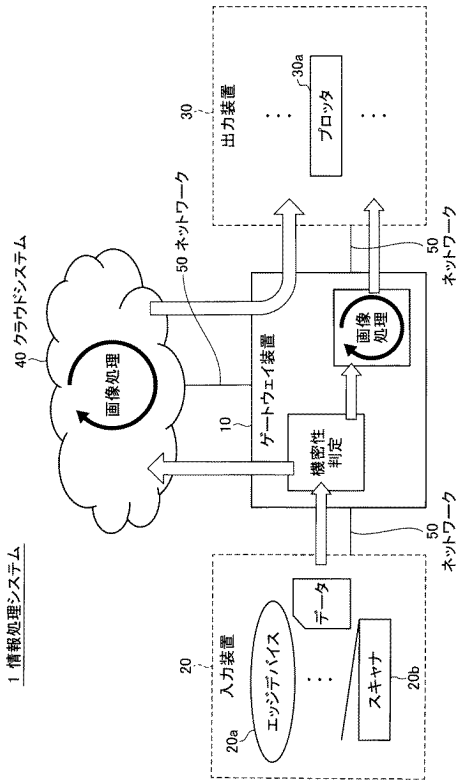
## 【 0 0 8 7 】

【 特許文献 1 】 特開 2 0 1 9 - 0 0 1 0 5 7 号 公 報

40

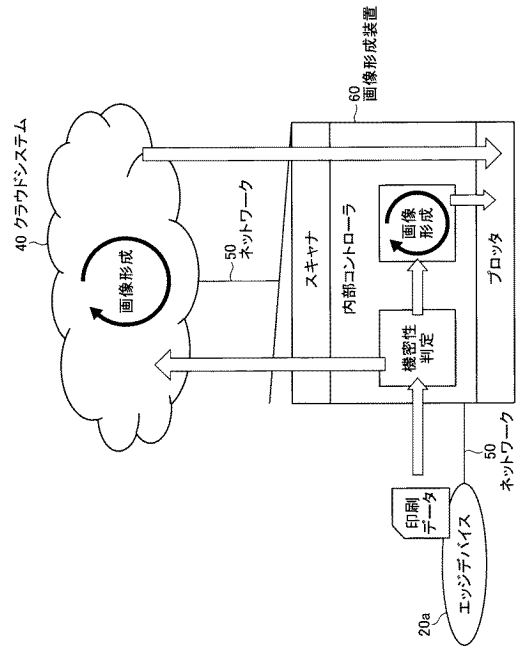
【 図 1 】

本発明の一実施形態に係る情報処理システムの全体の構成図



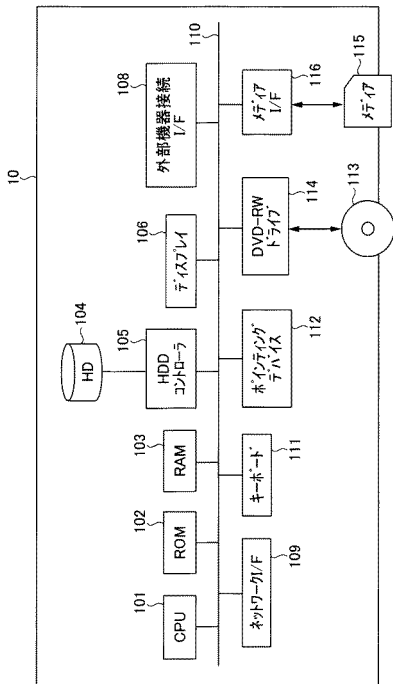
【 図 2 】

従来の全体の構成図



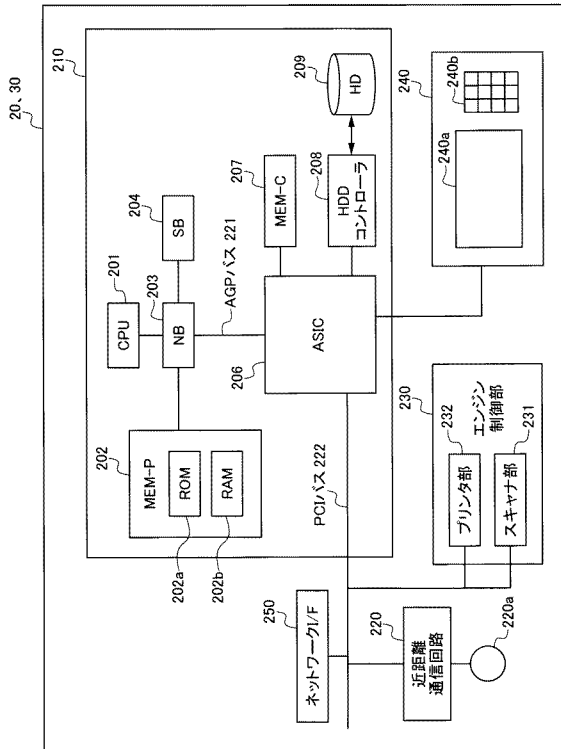
【 図 3 】

本発明の一実施形態に係るゲートウェイ装置のハードウェア構成図



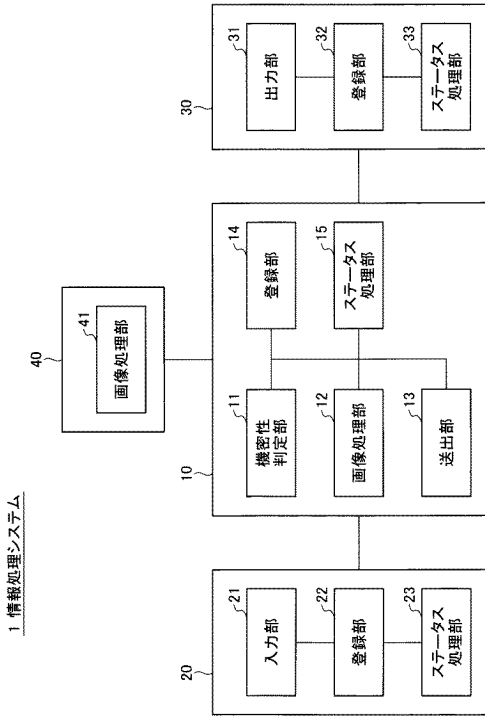
【 図 4 】

本発明の一実施形態に係るMFPのハードウェア構成図



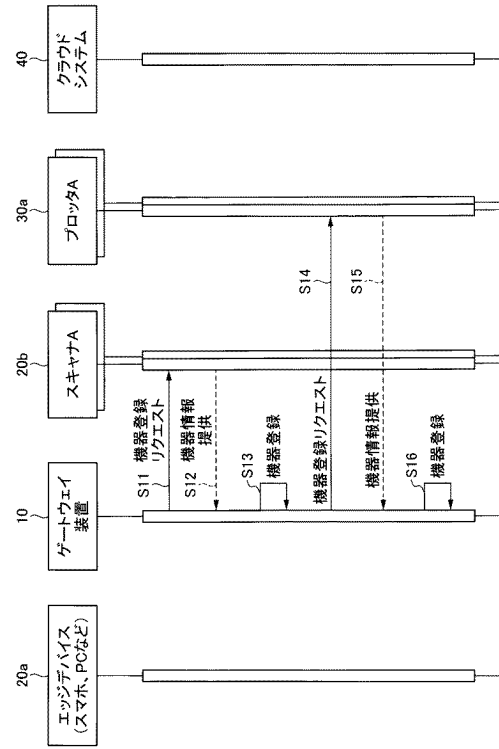
【 図 5 】

本発明の一実施形態に係る情報処理システムの機能ブロック図



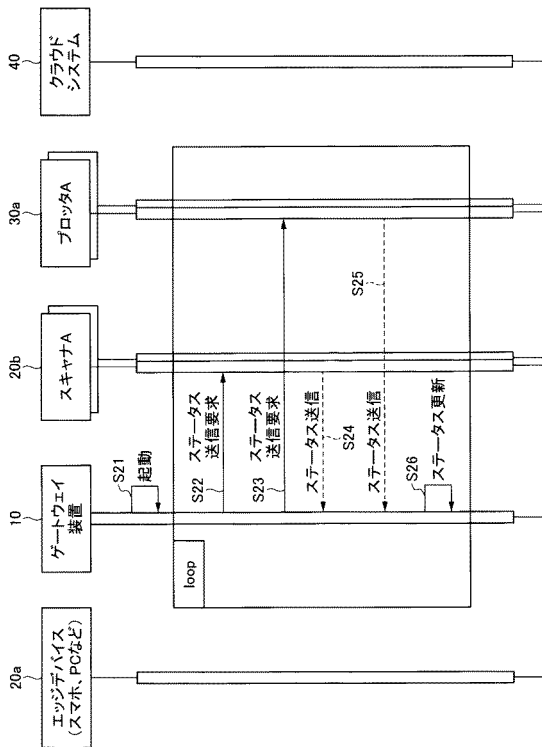
【 図 6 】

本発明の一実施形態に係る初期設定処理のシーケンス図



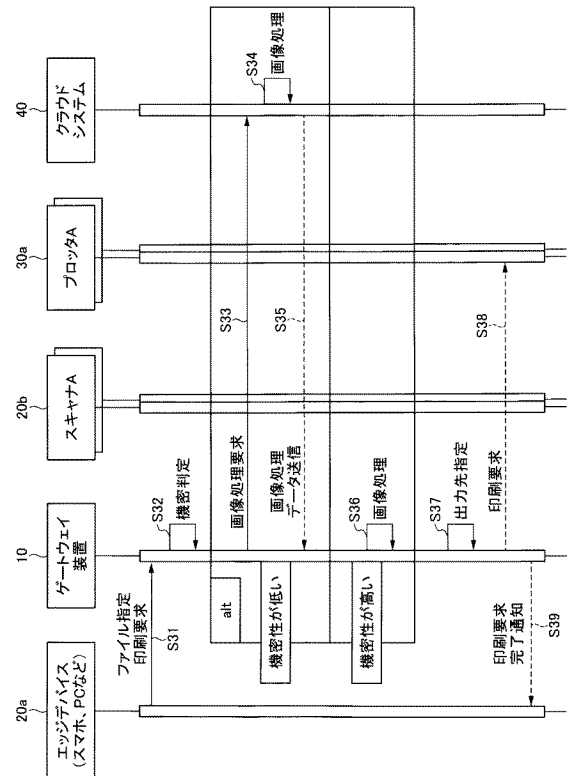
【 図 7 】

本発明の一実施形態に係る登録機器へのステータス確認処理のシーケンス図



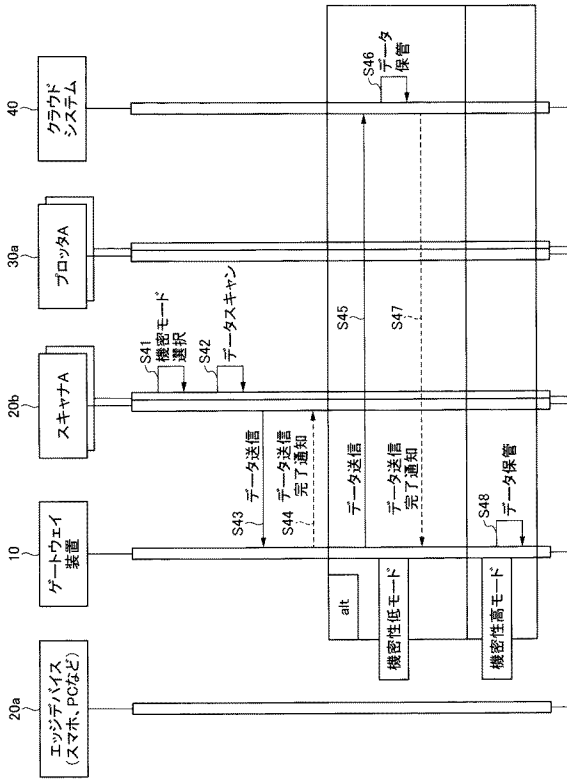
【 図 8 】

本発明の一実施形態に係るプロッタへの印刷処理のシーケンス図



【 図 9 】

本発明の一実施形態に係るスキャナからのスキャン処理のシーケンス図



---

フロントページの続き

(51)Int.Cl.	F I	テーマコード(参考)
	B 4 1 J 29/38	4 0 1
	G 0 3 G 21/00	3 9 0

F ターム(参考) 5C062 AA02 AA05 AA13 AA35 AB02 AB22 AB38 AB40 AB42 AC04  
AC22 AC25 AC35