

(19) 日本国特許庁(JP)

(12) 公開特許公報(A)

(11) 特許出願公開番号

特開2020-77493

(P2020-77493A)

(43) 公開日 令和2年5月21日(2020.5.21)

(51) Int. Cl.	F I	テーマコード (参考)
HO 1 M 2/10 (2006.01)	HO 1 M 2/10 S	5H031
HO 1 M 10/6555 (2014.01)	HO 1 M 10/6555	5H040
HO 1 M 10/653 (2014.01)	HO 1 M 10/653	
HO 1 M 10/625 (2014.01)	HO 1 M 10/625	
HO 1 M 10/613 (2014.01)	HO 1 M 10/613	

審査請求 未請求 請求項の数 1 O L (全 10 頁)

(21) 出願番号 特願2018-209039 (P2018-209039)
 (22) 出願日 平成30年11月6日 (2018. 11. 6)

(71) 出願人 000003207
 トヨタ自動車株式会社
 愛知県豊田市トヨタ町1番地
 (74) 代理人 100117606
 弁理士 安部 誠
 (74) 代理人 100136423
 弁理士 大井 道子
 (74) 代理人 100121186
 弁理士 山根 広昭
 (72) 発明者 宮澤 健作
 愛知県豊田市トヨタ町1番地 トヨタ自動車株式会社内
 Fターム(参考) 5H031 AA09 CC01 EE04 KK02
 5H040 AA28 AA37 AS04 AT02 AT06
 AY10 CC23 CC28 CC34 LL06
 NN03

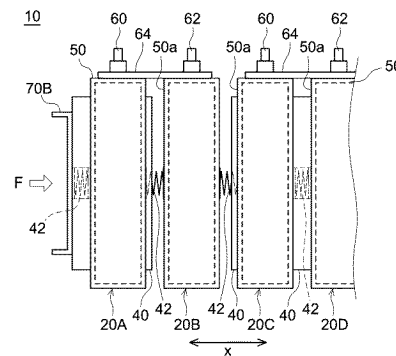
(54) 【発明の名称】 組電池

(57) 【要約】

【課題】 単電池を短絡させることなく、単電池同士の連鎖的な発熱の進行を抑制できる組電池を提供する。

【解決手段】 ここで開示される組電池 10 は、単電池 20A ~ 20D が所定の配列方向 x に沿って複数配列され、該配列方向 x に沿って各々の単電池 20A ~ 20D が拘束されている。そして、ここで開示される組電池 10 では、配列された複数の単電池 20A ~ 20D の各々の間に熱可塑性樹脂製の拘束板 40 が配置されており、拘束板 40 の内部に、配列方向 x に沿った弾性力を生じさせる弾性体 42 が埋設されている。これにより、所定の単電池 20B に過昇温が生じた際に、当該過昇温が生じた単電池 20B を他の単電池 20A、20C から遠ざけることができるため、連鎖的な発熱の進行を抑制することができる。

【選択図】 図 6



【特許請求の範囲】**【請求項 1】**

単電池が所定の配列方向に沿って複数配列され、該配列方向に沿って各々の単電池が拘束されてなる組電池であって、

配列された複数の前記単電池の各々の間に熱可塑性樹脂製の拘束板が配置されており、前記拘束板の内部に、前記配列方向に沿った弾性力を生じさせる弾性体が埋設されている、組電池。

【発明の詳細な説明】**【技術分野】****【0001】**

本発明は、組電池に関する。詳しくは、複数の単電池を備えた組電池に関する。

【背景技術】**【0002】**

リチウムイオン二次電池、ニッケル水素電池その他の二次電池あるいはキャパシタ等の蓄電素子を単電池とし、当該単電池を複数備えた組電池は、車両搭載用電源あるいはパソコンや携帯端末等の電源として重要性が高まっている。特に、軽量で高エネルギー密度が得られるリチウムイオン二次電池を単電池とした組電池は、車両搭載用の高出力電源等に好ましく用いられている。かかる組電池では、単電池同士の直接的な接触を回避して放熱特性を向上する、各単電池に均等に拘束圧をかける、等の目的から、各々の単電池の間に拘束板が配置されることがある。

【0003】

上述した二次電池等は、過充電や電極体の破損などによって過剰な発熱（過昇温）が生じることがある。このような二次電池等を単電池として複数配列した組電池において上記過昇温が生じると、他の単電池に過昇温の熱が伝わり、単電池同士が相互に加熱し合う連鎖的な発熱が進行するおそれがある。この連鎖的な発熱の進行を防止するための技術の一例が特許文献 1 に記載されている。特許文献 1 に記載された組電池では、単電池の間に配置される拘束板の内部に導電性のピンが埋設されており、所定の単電池に過昇温が生じた際に、当該単電池に隣接した拘束板が融解し、過昇温が生じた単電池に導電性のピンが突き刺さるように構成されている。これによって、過昇温が生じた単電池の充放電を強制的に停止させて、連鎖的な発熱の進行を防止している。

【先行技術文献】**【特許文献】****【0004】**

【特許文献 1】特開 2018 - 73576 号公報

【発明の概要】**【発明が解決しようとする課題】****【0005】**

しかしながら、近年の安全性への要求の高まりによって、特許文献 1 よりも更に安全な手段で連鎖的な発熱の進行を抑制する技術が求められている。本発明は、かかる要求に応じてなされたものであり、その主な目的は、単電池を短絡させることなく、単電池同士の連鎖的な発熱の進行を抑制できる組電池を提供することを目的とする。

【課題を解決するための手段】**【0006】**

上記目的を実現するべく、本発明によって以下の構成の組電池が提供される。

【0007】

ここで開示される組電池は、単電池が所定の配列方向に沿って複数配列され、該配列方向に沿って各々の単電池が拘束されることによって構成される。そして、この組電池では、配列された複数の単電池の各々の間に熱可塑性樹脂製の拘束板が配置されており、拘束板の内部に、配列方向に沿った弾性力を生じさせる弾性体が埋設されている。

【0008】

10

20

30

40

50

ここで開示される組電池において所定の単電池に過昇温が生じると、該過昇温が生じた単電池に隣接する拘束板が融解して拘束板内の弾性体が露出する。この弾性体の弾性力によって、過昇温が生じた単電池を他の単電池から遠ざけることができるため、過昇温の熱を他の単電池に伝わりにくくし、連鎖的な発熱の進行を抑制することができる。このように、ここに開示される組電池によると、単電池を短絡させない安全な手段で連鎖的な発熱の進行を抑制できる。

【図面の簡単な説明】

【0009】

【図1】本発明の一実施形態に係る組電池を構成する単電池を模式的に示す斜視図である。

10

【図2】本発明の一実施形態における電極体を模式的に示す斜視図である。

【図3】本発明の一実施形態における電極体を構成する各部材を模式的に示す説明図である。

【図4】本発明の一実施形態に係る組電池を模式的に示す斜視図である。

【図5】本発明の一実施形態に係る組電池を模式的に示す側面図である。

【図6】本発明の一実施形態に係る組電池において、一つの単電池に過昇温が生じた場合について説明する側面図である。

【発明を実施するための形態】

【0010】

以下、本発明の一実施形態として、リチウムイオン二次電池を単電池とし、当該リチウムイオン二次電池を複数配列させた組電池について説明する。なお、以下の図面においては、同じ作用を奏する部材・部位には同じ符号を付して説明している。各図における寸法関係（長さ、幅、厚み等）は実際の寸法関係を反映するものではない。また、本明細書において特に言及している事項以外の事柄であって本発明の実施に必要な事柄は、当該分野における従来技術に基づく当業者の設計事項として把握され得る。

20

【0011】

1. 単電池の構成

先ず、本実施形態に係る組電池を構成する単電池について説明する。図1は本実施形態に係る組電池を構成する単電池を模式的に示す斜視図である。図2は本実施形態における電極体を模式的に示す斜視図である。また、図3は本実施形態における電極体を構成する各部材を模式的に示す説明図である。

30

【0012】

本実施形態では、図1に示すような扁平な角型のリチウムイオン二次電池が単電池20として用いられる。この単電池20は、電池ケース50の内部に電極体と電解液とを収容することによって構成される。

【0013】

(a) 電池ケース

本実施形態における電池ケース50は、所定の剛性を有する扁平な角型のケースである。この電池ケース50は、上面が開放された角型のケース本体52と、当該上面の開口部を塞ぐ平板状の蓋体54とを備えている。ケース本体52および蓋体54は、所定の剛性を得るという観点から、アルミニウムなどの金属材料によって構成されていると好ましい。また、蓋体54には、正極端子60と負極端子62とが設けられている。図示は省略するが、正極端子60と負極端子62は、電池ケース50内に収容された電極体に電氣的に接続されている。なお、正極端子60は、アルミニウムやアルミニウム合金等によって構成されていることが好ましく、負極端子62は、銅や銅合金等によって構成されていることが好ましい。

40

【0014】

(b) 電極体

電極体には、従来からリチウムイオン二次電池に用いられるものを特に制限なく使用できる。かかる電極体の一例として、図2に示すような積層型電極体30が挙げられる。こ

50

の積層型電極体30は、図3に示すように、セパレータ38を介して、正極シート31と負極シート35を交互に積層することによって形成される。

【0015】

正極シート31は、アルミニウム等からなる箔状の正極集電体32と、当該正極集電体32の表面に付与された正極活物質層33とを備えている。この正極活物質層33には、正極活物質とその他の添加材が含まれる。正極活物質には、リチウム元素と、一種または二種以上の遷移金属元素とを含むリチウム含有化合物（リチウム遷移金属複合酸化物）が用いられる。このリチウム遷移金属複合酸化物の一例として、リチウムニッケル複合酸化物（例えば、 LiNiO_2 ）、リチウムニッケルコバルトマンガン複合酸化物（例えば、 $\text{LiNi}_{1/3}\text{Co}_{1/3}\text{Mn}_{1/3}\text{O}_2$ ）等が挙げられる。

10

また、その他の添加材としては、導電材やバインダ等が挙げられる。導電材の一例としては、カーボンブラック等のカーボン粉末やカーボンファイバー等のカーボン材料が挙げられる。また、バインダの一例としては、ポリフッ化ビニリデン（PVDF）、ポリテトラフルオロエチレン（PTFE）、カルボキシメチルセルロース（CMC）、スチレンブタジエンゴム（SBR）等が挙げられる。

【0016】

負極シート35は、銅等からなる箔状の負極集電体36と、当該負極集電体36の表面に付与された負極活物質層37とを備えている。負極活物質層37には、負極活物質とその他の添加材が含まれる。負極活物質には、例えば、黒鉛（グラファイト）、難黒鉛化炭素（ハードカーボン）、易黒鉛化炭素（ソフトカーボン）、カーボンナノチューブ、あるいはこれらを組み合わせた炭素材料等が用いられ得る。また、その他の添加材としては、バインダ、増粘剤、分散剤等が挙げられる。なお、バインダには、正極活物質層と同様のものを用いることができる。また、増粘剤には、カルボキシメチルセルロース（CMC）やメチルセルロース（MC）等を用いることができる。

20

【0017】

セパレータ38には、正極シート31と負極シート35とを絶縁すると共に、電解液中の電荷担体（リチウムイオン）を通過させることができる多孔質の絶縁シートが用いられる。このセパレータ38の一例として、ポリプロピレン（PP）とポリエチレン（PE）とポリプロピレン（PP）とを順に積層させた3層構造の樹脂製の多孔性シート等が挙げられる。

30

【0018】

なお、ここに開示される組電池に使用される電極体は、上述の積層型電極体30に限定されない。この電極体の他の例として、セパレータを介して重ね合わせた正極シートと負極シートとを捲回した捲回電極体などが挙げられる。

【0019】

(c) 電解液

上記電極体と同様に、電解液は、従来からリチウムイオン二次電池に用いられているものを特に制限なく使用できる。かかる電解液の一例として、エチレンカーボネート（EC）とジメチルカーボネート（DMC）とエチルメチルカーボネート（EMC）との混合溶媒（例えば体積比3：4：3）に LiPF_6 を約 1mol/L の濃度で含有させた非水電解液等が挙げられる。

40

【0020】

2. 組電池の構成

次に、上述の単電池20を複数備えた組電池10について説明する。図4は本実施形態に係る組電池を模式的に示す斜視図であり、図5は本実施形態に係る組電池を模式的に示す側面図である。また、図6は本実施形態に係る組電池において、一つの単電池に過昇温が生じた場合について説明する側面図である。

【0021】

(a) 組電池の全体構成

図4に示すように、本実施形態に係る組電池10では、配列方向xに沿って4個の単電

50

池 20A ~ 20D が配列されている。具体的には、図 5 に示すように、角型の電池ケース 50 の側壁 50a 同士が対向するように、単電池 20A ~ 20D の各々が相互に隣接して配列されている。本実施形態においては、この単電池 20A ~ 20D の配列方向 x が、正極シート 31 と負極シート 35 の積層方向 y (図 2 参照) と同じ方向になっている。

【0022】

図 4 に示すように、この組電池 10 では、単電池 20A ~ 20D の各々が電氣的に接続されている。具体的には、隣り合った 2 個の単電池のうち一方の単電池の正極端子 60 と、他方の単電池の負極端子 62 とが、バスバー 64 によって接続されている。なお、配列方向 x における一端に配置された単電池 20A の負極端子 62 は、他の単電池の正極端子に接続されていない。この単電池 20A の負極端子 62 は、負極出力端子 62a として外部機器 (例えば車両のモーター等) に接続される。同様に、配列方向 x における他端に配置された単電池 20D の正極端子 60 は、他の単電池の負極端子に接続されていない。この単電池 20D の正極端子 60 は、正極出力端子 60a として外部機器に接続される。

10

【0023】

また、本実施形態に係る組電池 10 では、単電池 20A ~ 20D が配列方向 x に沿って拘束されている。具体的には、組電池 10 は、一对の板状部材 70A, 70B と、締付け用ビーム材 72 と、ビス 74 とを備えている。そして、単電池 20A ~ 20D を挟み込むように配列方向 x の最外側に板状部材 70A, 70B をそれぞれ配置し、この板状部材 70A, 70B を架橋するように締付け用ビーム材 72 を取り付ける。そして、ビス 74 を締め込み、締付け用ビーム材 72 を板状部材 70A, 70B に固定することによって、配列された単電池 20A ~ 20D が拘束される。このように拘束された単電池 20A ~ 20D には、配列方向 x に沿った拘束荷重 F (図 5 参照) が掛けられている。

20

【0024】

(b) 拘束板

図 5 に示すように、各々の単電池 20A ~ 20D の間には、矩形の板状部材である拘束板 40 が配置されている。この拘束板 40 は、電池ケース 50 内に收容された電極体に均一な拘束荷重 F が掛かるように寸法や配置位置が調整されていることが好ましい。

そして、本実施形態における拘束板 40 は、熱可塑性樹脂によって構成されている。本明細書において、「熱可塑性樹脂」とは、過昇温が生じた際の単電池の最高温度 T_A よりも融点 T_B が低い樹脂 (すなわち、 $T_B < T_A$ を満たす樹脂) を指す。このような熱可塑性樹脂を拘束板 40 の材料として用いることにより、過昇温が生じた単電池に隣接した拘束板 40 を融解させて、後述の弾性体 (バネ 42) を露出させることができる。例えば、単電池 20A ~ 20D が一般的なリチウムイオン二次電池である場合、上記最高温度 T_A は 200 ~ 300 (例えば 250 程度) になるため、融点 T_B が 100 ~ 190 (好ましくは 130 ~ 180) の樹脂を拘束板 40 に用いることが好ましい。このような熱可塑性樹脂の一例として、ポリエチレン (融点: 130) やポリプロピレン (融点: 180) 等が挙げられる。

30

【0025】

(c) 弾性体

本実施形態に係る組電池 10 では、弾性体 (バネ 42) が拘束板 40 の内部に埋設されている。このバネ 42 は、単電池 20A ~ 20D の配列方向 x に沿った弾性力が生じるように配置されている。換言すると、バネ 42 は、軸方向が配列方向 x に沿って伸びるように拘束板 40 内に埋設されている。これにより、単電池 20A ~ 20D を短絡させずに連鎖的な発熱の進行を抑制することができる。具体的には、図 6 に示すように、本実施形態に係る組電池 10 において、所定の単電池 20B に過昇温が生じると、熱可塑性樹脂製の拘束板 40 が融解してバネ 42 が露出する。そして、このバネ 42 の配列方向 x に沿った弾性力によって、過昇温が生じた単電池 20B を他の単電池 20A, 20C から遠ざけることができる。これによって、単電池 20B の過昇温による熱を他の単電池 20A, 20C に伝わりにくくし、単電池 20A ~ 20D 同士の連鎖的な発熱の進行を抑制することができる。

40

50

【0026】

また、本実施形態のようにバネ42が埋設された拘束板40を用いると、設置スペースに制限がある使用態様（例えば、車載用電源など）における電池性能の向上に貢献することもできる。具体的には、従来では、連鎖的な発熱の発生を予防するために、拘束板を厚くして単電池の間隔を広くすることが行われていた。これに対して、本実施形態では、過昇温が生じた際に単電池の間隔を拡げることができるため、拘束板を従来よりも薄くし、過昇温が生じていないときの単電池の間隔を従来よりも狭くすることができる。この結果、組電池全体のサイズを変更せずに、組電池を構成する単電池の個数を増やすことができるため、設置スペースに制限がある使用態様における組電池の性能向上に貢献できる。

【0027】

なお、本実施形態におけるバネ42は、単電池20Bの過昇温によって加熱された場合でも十分な弾性力を維持できる材料によって構成されていると好ましい。例えば、リチウムイオン二次電池を単電池として用いた場合、過昇温が生じた際の最高温度 T_A が200～300（例えば、250程度）になる。この場合、バネ42には、350以上（例えば450程度）に加熱された場合でも400kgf以上の弾性力を維持できる耐熱性材料が用いられていると好ましい。このような耐熱性材料としては、ニッケル、クロム、鉄等やこれらの金属元素を含む合金等が挙げられる。なお、以下の説明では、バネが十分な弾性力を維持できる上限の温度を「使用上限温度」という。

【0028】

また、本実施形態に係る組電池10は、過昇温時のバネ42の弾性力 F_A と過昇温時の拘束荷重 F_B との関係が $F_B > F_A$ を満たしていると好ましい。これにより、過昇温が生じた単電池20Bから他の単電池20A、20Cを適切に遠ざけ、連鎖的な発熱の進行を好適に抑制できる。なお、「過昇温時のバネの弾性力 F_A 」とは、熱による弾性力の低下を考慮したものである。この「過昇温時のバネの弾性力 F_A 」は、単電池の過昇温時の最高温度（リチウムイオン二次電池の場合には250程度）にバネを加熱し、当該加熱されたバネの弾性力を測定することにより得ることができる。また、「過昇温時の拘束荷重 F_B 」とは、過昇温時の電池ケースの膨張や拘束板の融解・軟化による拘束荷重 F の変化を考慮したものである。この「過昇温時の拘束荷重 F_B 」は、本発明を適用する予定の組電池に対して、所定の単電池を過昇温させ、上記最高温度における拘束荷重 F を測定することによって得ることができる。例えば、上記の予備試験の結果、過昇温時の拘束荷重 F_B が200kgf～400kgf（例えば300kgf）程度になると想定された場合には、過昇温時の弾性力 F_A が400kgf以上（例えば500kgf）のバネ42を使用すると好ましい。

【0029】

3. 他の実施形態

以上、本発明の一実施形態に係る組電池について説明した。なお、上記した実施形態は本発明を限定することを意図したものではない。

【0030】

例えば、上記した実施形態に係る組電池10は4個の単電池20A～20Dを備えているが、組電池を構成する単電池の個数は2個以上であれば特に限定されない。また、上記した実施形態に係る組電池10は、単電池20A～20Dとしてリチウムイオン二次電池を用いているが、単電池として用いられる電池は、リチウムイオン二次電池に限定されない。単電池は、例えば、ニッケル水素電池やその他の二次電池であってもよいし、キャパシタ等の蓄電素子であってもよい。

【0031】

また、上記した実施形態では、金属製の角型ケースを電池ケース50として用いているが、電池ケースの形状および材料は特に限定されない。例えば、電池ケースとしてラミネートフィルム等を用いた場合でも、本発明の効果を発揮させることができる。なお、ラミネートフィルム等の剛性が低いケースを用いた場合、弾性体（バネ）が接していない部位が過昇温時の内圧上昇によって膨張し、他の単電池に近接する可能性がある。このため、

10

20

30

40

50

剛性が低い電池ケースを用いる場合には、当該ケースの変形量を考慮してバネの長さを調整した方が好ましい。具体的には、過昇温時のケースの変形量 L_B の半分($L_B/2$)よりもバネの長さ L_A を長くする($L_A > L_B/2$)ことが好ましい。これによって、剛性が低い電池ケースが膨張した場合でも、過昇温した単電池から他の電池を適切に遠ざけることができる。

【0032】

[試験例]

以下、本発明に関する試験例を説明するが、以下の試験例は本発明を限定することを意図したものではない。

【0033】

10

1. 組電池の作製

(1) 例1

アルミニウム製の角型の電池ケースを有する単電池(幅150mm×厚み15mm×高さ75mm)を準備した。本試験例で使用した単電池は、正極活物質にニッケルコバルトマンガン複合酸化物を使用し、負極活物質にカーボンを使用し、セパレータにPP/PE/PPの3層構造の樹脂シートを使用したリチウムイオン二次電池(電池容量:20Ah)である。この単電池を6個準備し、電池ケースの側壁同士が対向するように配列させた後、各単電池の間に、バネを埋設させた拘束板(厚み3mm)を配置した。そして、配列させた単電池群を300kgfの拘束荷重で拘束し、試験用の組電池を構築した。

なお、本例で使用した拘束板は、ポリエチレン製(融点:130)である。また、拘束板内に埋設されたバネは、ニッケル-クロム-鉄合金(NCF)製(使用上限温度:450)である。また、このバネの長さは4mm、弾性力は500kgfである。なお、上記「各単電池への拘束荷重」および「バネの弾性力」は、リチウムイオン二次電池の過昇温時の温度(250)における値である。

20

【0034】

(2) 例2

拘束板の材料を、耐熱性樹脂であるポリイミド(融点:500)に変更したことを除いて、例1と同じ条件で組電池を作製した。

【0035】

(3) 例3

バネの材料をSWOSC(ばね用シリコンクロム鋼オイルテンパー線)に変更したことを除いて、例1と同じ条件で組電池を作製した。このバネの使用条件温度は120である。

30

【0036】

(4) 例4~例6

電池ケースをラミネートフィルムに変更するとともに、バネの長さを変更したことを除いて、例1と同じ条件で組電池を作製した。なお、例4~例6では、各例でラミネートフィルムの厚さを変更し、過昇温時のケース変形量を異ならせた。各例における「バネの長さ」および「ケース変形量の1/2」を表1に示す。

【0037】

40

(5) 例7~例9

バネの弾性力と拘束荷重を表1に示すように変更したことを除いて、例1と同じ条件で組電池を作製した。

【0038】

(6) 例10

バネが埋設されていない拘束板を使用したことを除いて、例1と同じ条件で組電池を作製した。

【0039】

2. 評価試験

各例の組電池に対して、単電池の過昇温が生じた際に連鎖的な発熱が進行するか否かを

50

調べた。この評価試験では、まず、配列方向の一端に配置した単電池にニッケル製の釘を突き刺し、過昇温が生じるように電極体を破損させた。この状態で充放電を実施し、充放電を行っている間、配列方向の両端における単電池の温度を測定した。この結果、配列方向の一端に配置した単電池（釘を突き刺した単電池）の温度は、例1～例10の何れにおいても250程度であった。一方、他端に配置した単電池の温度は各例で異なっており、この他端における単電池の温度に基づいて、連鎖的な発熱が進行しているか否かを評価した。具体的には、他端における単電池の温度が50未満の場合を「連鎖的な発熱が生じていない（良）」と評価し、50以上200未満の場合を「連鎖的な発熱の進行が抑制されている（可）」と評価し、200以上の場合を「連鎖的な発熱が生じている（不可）」と評価した。評価結果を表1に示す。

10

【表1】

表1

	拘束板の材料	バネの材料	バネ長さ (mm)	ケース変形量の1/2 (mm)	バネの弾性力 (kgf)	拘束荷重 (kgf)	評価結果
例1	ポリエチレン	NCF	4	3	500	300	良
例2	ポリイミド	NCF	4	3	500	300	不可
例3	ポリエチレン	SWOSC	4	3	500	300	可
例4	ポリエチレン	NCF	5	3	500	300	良
例5	ポリエチレン	NCF	4	4	500	300	可
例6	ポリエチレン	NCF	4	5	500	300	可
例7	ポリエチレン	NCF	4	3	400	300	良
例8	ポリエチレン	NCF	4	3	400	400	良
例9	ポリエチレン	NCF	4	3	300	400	可
例10	ポリエチレン	—	—	3	—	300	不可

【0040】

30

表1に示されるように、例1および例3～例9の組電池では、連鎖的な発熱の進行が抑制されていた。このことから、内部にバネが埋設された熱可塑性樹脂製の拘束板を用いることによって、過昇温が生じた単電池から他の単電池を遠ざけて、連鎖的な発熱の進行を抑制できることが確認された。特に、例1、例4、例7、例8の組電池では、連鎖的な発熱の進行がより好適に抑制されていた。

【0041】

以上、具体的な実施形態を挙げて本発明を詳細に説明したが、これらは例示にすぎず、請求の範囲を限定するものではない。請求の範囲に記載の技術には、以上に記載した実施形態を様々に変形、変更したものが含まれる。

【符号の説明】

40

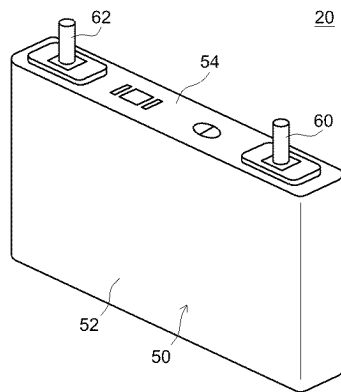
【0042】

10	組電池
20、20A～20D	単電池
30	積層型電極体
31	正極シート
32	正極集電体
33	正極活物質層
35	負極シート
36	負極集電体
37	負極活物質層

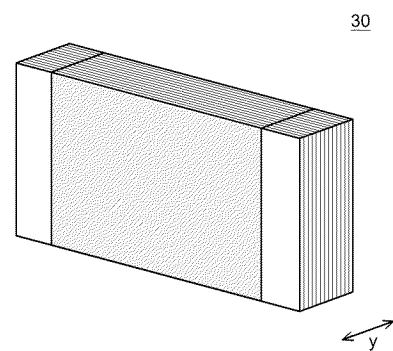
50

3 8	セパレータ
4 0	拘束板
4 2	バネ
5 0	電池ケース
5 0 a	電池ケースの側壁
5 2	ケース本体
5 4	蓋体
6 0	正極端子
6 0 a	正極出力端子
6 2	負極端子
6 2 a	負極出力端子
6 4	バスバー
7 0 A、7 0 B	板状部材
7 2	締付け用ビーム材
7 4	ビス
F	拘束荷重
x	単電池の配列方向
y	電極体の積層方向

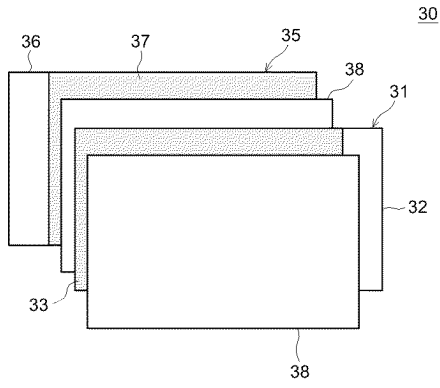
【図 1】



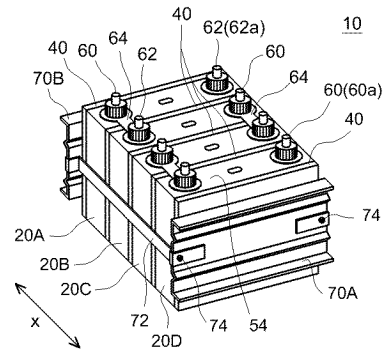
【図 2】



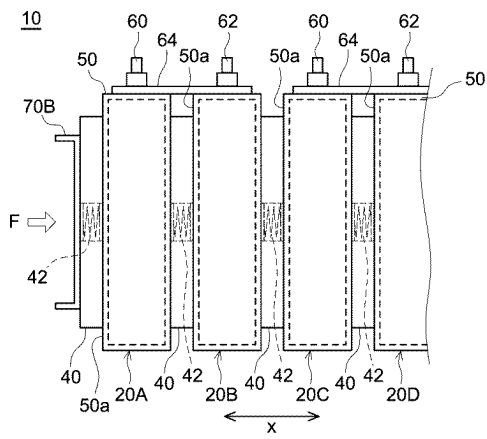
【 図 3 】



【 図 4 】



【 図 5 】



【 図 6 】

