

(19) 日本国特許庁(JP)

(12) 公開特許公報(A)

(11) 特許出願公開番号

特開2017-68170

(P2017-68170A)

(43) 公開日 平成29年4月6日(2017.4.6)

(51) Int. Cl.		F 1			テーマコード (参考)
<b>GO3G 15/08 (2006.01)</b>		GO3G 15/08	310		2H077
<b>GO3G 21/14 (2006.01)</b>		GO3G 21/14			2H270
<b>GO3G 15/01 (2006.01)</b>		GO3G 15/01	113Z		2H300
		GO3G 15/08	340		

審査請求 未請求 請求項の数 5 O L (全 17 頁)

(21) 出願番号 特願2015-196281 (P2015-196281)  
 (22) 出願日 平成27年10月1日 (2015.10.1)

(71) 出願人 000003078  
 株式会社東芝  
 東京都港区芝浦一丁目1番1号  
 (71) 出願人 000003562  
 東芝テック株式会社  
 東京都品川区大崎一丁目11番1号 ゲートシティ大崎ウエストタワー 東芝テック株式会社内  
 (74) 代理人 110001634  
 特許業務法人 志賀国際特許事務所  
 (72) 発明者 大西 慶  
 東京都品川区大崎一丁目11番1号 東芝テック株式会社内

最終頁に続く

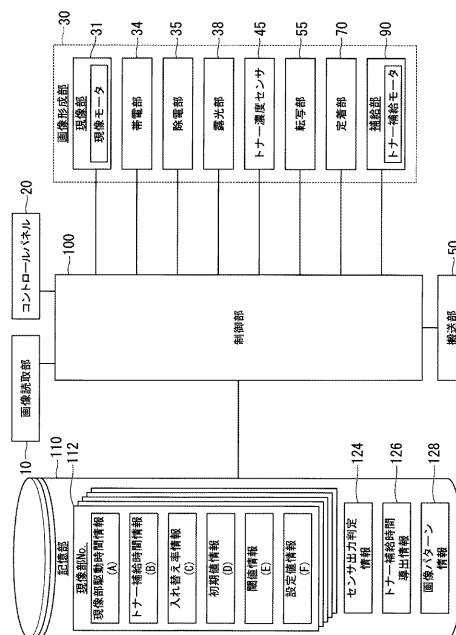
(54) 【発明の名称】 画像形成装置

(57) 【要約】

【課題】 精度良く現像剤の入れ替えを実施することができる画像形成装置を提供することである。

【解決手段】 画像形成装置は、現像部と、補給部と、制御部と、を持つ。現像部は、像担持体に現像剤を供給して現像を行う。補給部は、現像剤を收容し、現像部に收容した現像剤を補給する。制御部は、補給部が現像部に対し現像剤補給を行った現像剤補給時間と、現像部を駆動させた駆動時間との比に基づいて、現像部から現像部中の現像剤を排出させ、補給部から現像部に收容した現像剤を補給させる現像剤入れ替え処理を実行する。

【選択図】 図3



**【特許請求の範囲】****【請求項 1】**

像担持体に現像剤を供給して現像を行う現像部と、  
現像剤を収容し、前記現像部に前記収容した現像剤を補給する補給部と、  
前記補給部が前記現像部に対し現像剤補給を行った現像剤補給時間と、前記現像部を駆動させた駆動時間との比に基づいて、前記現像部から前記現像部中の現像剤を排出させ、前記補給部から前記現像部に前記収容した現像剤を補給させる現像剤入れ替え処理を実行する制御部と、  
を備える画像形成装置。

**【請求項 2】**

前記補給部は、現像剤を前記現像部に補給する補給機構と、前記補給機構を駆動する補給駆動部とを有し、

前記現像部は、前記補給部によって補給された現像剤を、前記像担持体に供給する供給機構と、前記供給機構を駆動する供給駆動部とを有し、

前記制御部は、前記補給駆動部が駆動した時間を積算した駆動時間を、前記現像剤補給時間として導出し、前記供給駆動部が駆動した時間を積算した駆動時間を、前記現像部を駆動させた駆動時間として導出し、前記現像剤補給時間を前記駆動時間で除した値に基づいて、前記現像剤入れ替え処理を実行する、

請求項 1 に記載の画像形成装置。

**【請求項 3】**

前記画像形成装置は、複数の現像部を備え、

前記制御部は、前記現像部ごとに、前記現像剤補給時間および前記駆動時間を算出し、前記現像部ごとに、前記現像剤の入れ替え処理を実行する、

請求項 2 に記載の画像形成装置。

**【請求項 4】**

前記現像剤に含まれるトナーの濃度を前記現像部において検出する検出部をさらに備え、

前記制御部は、前記補給部に対して、前記検出部によって検出される濃度が閾値以上になるまで、前記現像部に前記収容した現像剤を補給させる、

請求項 1 から 3 のうちいずれか一項に記載の画像形成装置。

**【請求項 5】**

前記制御部は、前記現像剤入れ替え処理の実行の対象とならないトナーを含む現像剤に対して、前記現像剤入れ替え処理を実行した時刻から、次の現像剤入れ替え処理を実行する時刻までの期間において、前記供給機構を駆動させずに前記供給駆動部が駆動したアイドル時間を含む時間を、前記現像部を駆動させた駆動時間として導出する、

請求項 3 または 4 に記載の画像形成装置。

**【発明の詳細な説明】****【技術分野】****【0001】**

本発明の実施形態は、画像形成装置に関する。

**【背景技術】****【0002】**

従来、2成分の現像剤を用いた画像形成装置が知られている。この画像形成装置において、低印字率の状態シートに画像を形成する場合、現像器中のトナーが劣化することがあった。そのため、劣化したトナーを補給トナーと定期的に入れ替える必要がある。これに関連し、現像が行われた時間に基づいて現像剤の入れ替えが必要であるか否かの判定を行って、現像剤を入れ替える画像形成装置が知られている。

**【0003】**

しかしながら、従来の技術において、現像が行われた時間に基づいてトナーの入れ替えが実施されても再び現像が行われるまで、現像剤の入れ替えが必要であるか否かの判定を

10

20

30

40

50

実施できない場合があった。この結果、従来の技術では、精度良く現像剤の入れ替えを実施できない場合があった。

【先行技術文献】

【特許文献】

【0004】

【特許文献1】特開2008-268356号公報

【発明の概要】

【発明が解決しようとする課題】

【0005】

本発明が解決しようとする課題は、精度良く現像剤の入れ替えを実施することができる画像形成装置を提供することである。

10

【課題を解決するための手段】

【0006】

実施形態の画像形成装置は、現像部と、補給部と、制御部と、を持つ。現像部は、像担持体に現像剤を供給して現像を行う。補給部は、現像剤を収容し、前記現像部に前記収容した現像剤を補給する。制御部は、前記補給部が前記現像部に対し現像剤補給を行った現像剤補給時間と、前記現像部を駆動させた駆動時間との比に基づいて、前記現像部から前記現像部中の現像剤を排出させ、前記補給部から前記現像部に前記収容した現像剤を補給させる現像剤入れ替え処理を実行する。

【図面の簡単な説明】

20

【0007】

【図1】実施形態の画像形成装置1の内部構成の一例を模式的に示す図。

【図2】実施形態の画像形成装置1の現像部31を中心とした画像形成部30の断面の模式図。

【図3】実施形態における画像形成装置1の機能構成の一例を示す図。

【図4】実施形態における制御部100の処理の流れの一例を示すフローチャート。

【図5】現像モータ44の駆動時間A及びトナー補給モータ91の駆動時間Bの計測方法を説明するための図。

【図6】実施形態における制御部100のトナー入れ替え処理の流れの一例を示すフローチャート。

30

【図7】トナー濃度センサ45の出力値に対するトナー濃度の関係を表した図。

【図8】強制補給動作を説明するための図。

【図9】トナーの補給時間に対するトナー濃度センサ45の出力値の関係を表した図。

【発明を実施するための形態】

【0008】

以下、実施形態の画像形成装置を、図面を参照して説明する。

【0009】

図1は、実施形態の画像形成装置1の内部構成の一例を模式的に示す図である。例えば、画像形成装置1は、シートSにトナー像を形成可能な複合機(MFP; Multi Function Peripheral)である。例えば、画像形成装置1は、プリンタ機能、コピー機能、読取機能、ファクシミリ機能等を有する。例えば、シートSは、文字や画などを形成できる紙や布等であり、画像形成装置1が画像を形成できる物であればどのような物でもよい。

40

【0010】

例えば、図1に示すように、画像形成装置1は、画像読取部10と、コントロールパネル20と、画像形成部30と、シート収容部80と、制御部100とを備える。

【0011】

画像読取部10は、所定の位置に載置されたシートSから画像を読み取る。例えば、画像読取部10は、CCD又はCIS等の撮像素子を含む。CCDとは、"Charge Coupled Devices"の略である。また、CISとは、"Contact Image Sensor"の略である。画像読取部10は、所定の位置に載置されたシートSから、撮像素子によって画像を読み込み

50

、画像データを生成する。画像読取部 10 は、生成した画像データを画像形成部 30 に出  
力する。画像読取部 10 は、生成した画像データを、例えば、制御部 100 に出力しても  
よい。また、画像読取部 10 は、生成した画像データを、例えば、ネットワークを介して  
他の情報処理装置に送信してもよい。

#### 【0012】

コントロールパネル 20 は、表示部および操作部を備える。表示部は、液晶ディスプレ  
イおよび有機 EL (Electro Luminescence) ディスプレイ等の表示装置である。表示部は  
、画像形成装置 1 に関する種々の情報を表示する。操作部は、複数のボタンなどを備える  
。操作部は、複数のボタンに対するユーザの操作を受け付ける。コントロールパネル 20  
は、操作部に対するユーザの操作に応じた指令信号を、制御部 100 に出力する。例えば  
、操作部は、ユーザから画像形成装置 1 の機能をプリンタ機能に指定する操作を受け付け  
る。プリンタ機能に指定する操作を受け付けた場合、コントロールパネル 20 は、画像形  
成を指令する指令信号を生成する。コントロールパネル 20 は、生成した指令信号を制御  
部 100 に出力する。なお、コントロールパネル 20 は、表示部および操作部が一体的に  
形成されたタッチパネルであってもよい。

10

#### 【0013】

画像形成部 30 は、画像読取部 10 によって生成された画像データに基づいて、シート  
S の表面上に画像を形成する。また、画像形成部 30 は、ネットワークを介して他の情報  
処理装置によって送信された画像データに基づいて、シート S の表面上に画像を形成して  
もよい。画像形成部 30 は、例えば、トナーによってシート S の表面上に画像（以下、ト  
ナー像という）を形成する。本実施形態におけるトナーは、消色性のトナーと、非消色性  
のトナーとを含む。非消色性のトナーは、例えば、イエロー（Y）、マゼンタ（M）、シ  
アン（C）、ブラック（K）のトナーである。消色性のトナーは、上記非消色性のトナー  
と同様に、有色のトナーであり、非消色性のトナーがシート S に定着する温度よりも高い  
温度で消色する。ここで消色とは、用紙の下地の色とは異なる色（有彩色のみならず白色  
及び黒色等の無彩色を含む。）で形成された画像を視覚的に見えなくすることを意味する  
。

20

#### 【0014】

シート収容部 80 は、複数の給紙カセット 80 A、80 B、80 C を備える。各給紙カ  
セット 80 A、80 B、80 C は、それぞれに所定のサイズ及び種類のシート S を収納す  
る。各給紙カセット 80 A、80 B、80 C は、それぞれピックアップローラ 81 A、8  
1 B、81 C を備える。各ピックアップローラ 81 A、81 B、81 C は、各給紙カセッ  
ト 80 A、80 B、80 C からシート S を 1 枚ずつ取り出す。ピックアップローラ 81 A  
、81 B、81 C は、取り出したシート S を搬送部 50 へ供給する。

30

#### 【0015】

搬送部 50 は、画像形成部 30 及びシート収容部 80 においてシート S を搬送する。搬  
送部 50 は、搬送ローラ 53 と、レジストローラ 54 とを備える。搬送部 50 は、ピック  
アップローラ 81 A、81 B、81 C によって供給されるシート S をレジストローラ 54  
へ搬送する。レジストローラ 54 は、後述する画像形成部 30 の転写部 55 がトナー像を  
シート S の表面上に転写するタイミングに応じて、シート S を転写部 55 側へ搬送する。  
搬送ローラ 53 は、シート S を撓ませることにより搬送方向でのシート S の先端の位置を  
ニップ N において整えシート S を転写部 55 側に搬送する。

40

#### 【0016】

以下に、上述した画像形成部 30 の詳細について説明する。画像形成部 30 は、現像部  
31 と、露光部 38 と、中間転写ベルト 39 と、転写部 55 と、反転ユニット 60 と、定  
着部 70 と、補給部 90 とを備える。本実施形態において、現像部 31 は、扱ったトナーに  
対応した数を有する。以下、イエロー（Y）のトナーに対応する現像部を、31 Y と称し  
、マゼンタ（M）のトナーに対応する現像部を、31 M と称する。また、シアン（C）の  
トナーに対応する現像部を、31 C と称し、ブラック（K）のトナーに対応する現像部を  
、31 K と称する。また、消色性のトナーに対応する現像部を、31 D と称する。

50

## 【 0 0 1 7 】

図 2 は、実施形態の画像形成装置 1 の現像部 3 1 を中心とした画像形成部 3 0 の断面の模式図である。各現像部 3 1 ( 3 1 Y、3 1 M、3 1 C、3 1 K、3 1 D ) の周辺には、感光体ドラム 3 2 ( 像担持体 ) と、帯電部 3 4 と、除電部 3 5 と、クリーニングユニット 3 6 と、転写ローラ 3 7 とが設けられる。

## 【 0 0 1 8 】

各現像部 3 1 ( 3 1 Y、3 1 M、3 1 C、3 1 K、3 1 D ) は、現像剤収容部 4 2 と、現像ローラ 4 0 と、第 1 ミキサ 4 1 A と、第 2 ミキサ 4 1 B と、現像モータ 4 4 と、トナー濃度センサ 4 5 とを備える。現像部 3 1 は、現像剤収容部 4 2 に内在する現像剤 D を、感光体ドラム 3 2 に供給する。なお、現像ローラ 4 0 は、供給機構の一例である。また、現像モータ 4 4 は、供給駆動部の一例である。また、トナー濃度センサ 4 5 は、検出部の一例である。

10

## 【 0 0 1 9 】

現像剤収容部 4 2 は、現像剤 D を収容する容器である。現像剤 D は、磁性体微粒子からなるキャリアと、各トナーとの混合物である。現像剤 D が攪拌されると、トナーが摩擦帯電する。これによって、トナーは、静電気力によってキャリアの表面に付着する。

## 【 0 0 2 0 】

現像剤収容部 4 2 の内部には、第 1 ミキサ 4 1 A、第 2 ミキサ 4 1 B、及び現像ローラ 4 0 が配置される。第 1 ミキサ 4 1 A 及び第 2 ミキサ 4 1 B は、現像剤 D を攪拌する。第 1 ミキサ 4 1 A 及び第 2 ミキサ 4 1 B は、現像剤 D を搬送する。第 2 ミキサ 4 1 B は、現像ローラ 4 0 の下方に配置される。第 2 ミキサ 4 1 B は、現像剤収容部 4 2 に収容された現像剤 D を現像ローラ 4 0 の表面に供給する。現像ローラ 4 0 は、現像モータ 4 4 の駆動によって、図示反時計回りに回転する。現像ローラ 4 0 は、円周状に沿って負極と正極とが交互に並んだ磁性体 ( 磁石 ) によって構成される。第 2 ミキサ 4 1 B によって供給された現像剤 D は、磁性体 ( 磁石 ) 配置構成により生じた磁界分布に応じて、現像ローラ 4 0 の表面において穂立ちする。なお、現像ローラ 4 0 の磁界分布は、切り替え可能である。現像部 3 1 は、現像ローラ 4 0 の磁界分布の切り換えにより、現像剤 D の穂立ち及び穂切りを行う。

20

## 【 0 0 2 1 】

感光体ドラム 3 2 は、表面に感光体層 3 2 a を持つ。感光体ドラム 3 2 は、現像モータ 4 4 の駆動によって、図示時計回りに回転する。感光体ドラム 3 2 の周囲には、現像部 3 1、帯電部 3 4、除電部 3 5、クリーニングユニット 3 6、及び転写ローラ 3 7 が配置される。現像器 3 3 及び帯電部 3 4 の下方には、露光部 3 8 が配置される。

30

## 【 0 0 2 2 】

帯電部 3 4 は、感光体ドラム 3 2 の表面 ( 感光体層 3 2 a ) を一様に帯電させる。例えば、帯電部 3 4 は、感光体ドラム 3 2 の表面を負極性に帯電させる。帯電部 3 4 が感光体ドラム 3 2 を帯電することで、現像ローラ 4 0 の表面に穂立ちした現像剤 D のうち、トナーのみが感光体ドラム 3 2 の表面に付着する。この際、感光体ドラム 3 2 の表面には、後述する露光部 3 8 によって静電潜像が形成されている。従って、現像ローラ 4 0 から感光体ドラム 3 2 の静電潜像にトナーが付着する。これによって、感光体ドラム 3 2 の表面には、トナー像が形成される。

40

## 【 0 0 2 3 】

例えば、現像部 3 1 Y は、感光体ドラム 3 2 の表面上の静電潜像をイエロー ( Y ) のトナーにより現像する。また、現像部 3 1 M の現像部 3 1 は、感光体ドラム 3 2 の表面上の静電潜像をマゼンタ ( M ) のトナーにより現像する。また、現像部 3 1 C の現像部 3 1 は、感光体ドラム 3 2 の表面上の静電潜像をシアン ( C ) のトナーにより現像する。また、現像部 3 1 K の現像部 3 1 は、感光体ドラム 3 2 の表面上の静電潜像をブラック ( K ) のトナーにより現像する。また、現像部 3 1 D の現像部 3 1 は、感光体ドラム 3 2 の表面上の静電潜像を消色性のトナーにより現像する。

## 【 0 0 2 4 】

50

クリーニングユニット 36 は、感光体ドラム 32 の表面の未転写のトナー等を掻き取るなどして除去する。クリーニングユニット 36 は、感光体ドラム 32 の表面のトナー像が中間転写ベルト 39 上に転写される位置の後段に設けられる。図 2 の例の場合、感光体ドラム 32 は、図中時計周りに回転する。従って、クリーニングユニット 36 は、中間転写ベルト 39 上の転写位置を基準に、感光体ドラム 32 の周方向に沿って右側に設けられる。これによって、クリーニングユニット 36 は、感光体ドラム 32 から中間転写ベルト 39 上にトナー像が転写された後に、感光体ドラム 32 の表面上のトナーを除去する。クリーニングユニット 36 が除去したトナーは、廃トナータンクに収集され、廃棄される。

【0025】

除電部 35 は、クリーニングユニット 36 を通過した感光体ドラム 32 と対向する。除電部 35 は、感光体ドラム 32 の表面に光を照射する。これによって、感光体層 32 a の不均一な電荷は、均一化される。すなわち、感光体層 32 a が除電される。

10

【0026】

転写ローラ 37 は、中間転写ベルト 39 を挟んで感光体ドラム 32 と対向する。転写ローラ 37 は、中間転写ベルト 39 を挟んで感光体ドラム 32 の表面に当接する。転写ローラ 37 は、感光体ドラム 32 の表面のトナー像を中間転写ベルト 39 上に転写（1次転写）する。

【0027】

露光部 38 は、各現像部 31 Y、31 M、31 C、31 K、31 D の感光体ドラム 32 に対向する位置に設けられる。露光部 38 は、各現像部 31 Y、31 M、31 C、31 K、31 D の感光体ドラム 32 の表面に、レーザ光 L を照射する。露光部 38 は、制御部 100 の制御によって、画像データに基づいて発光制御される。露光部 38 は、画像データに基づいたレーザ光 L を照射する。これによって、感光体ドラム 32 の表面には、レーザ光 L が照射された位置に静電気のパターン（静電潜像）が形成される。なお、露光部 38 は、レーザ光の代わりに、LED（Light Emitting Diode）光を用いてもよい。

20

【0028】

トナー濃度センサ 45 は、現像剤収容部 42 において、トナー濃度を検出する。トナー濃度とは、キャリアに対するトナーの割合（トナー/キャリア）を表す。トナー濃度センサ 45 は、トナー濃度を表す検出値を制御部 100 に出力する。

【0029】

転写部 55 は、シート S を厚さ方向の両側から挟み込む支持ローラ 55 a 及び 2 次転写ローラ 55 b を備える。支持ローラ 55 a 及び 2 次転写ローラ 55 b が対向する位置は 2 次転写位置である。転写部 55 は、制御部 100 による転写バイアスを受けて、2 次転写位置において、中間転写ベルト 39 の表面上の帯電しているトナー像をシート S の表面上に転写する。

30

【0030】

反転ユニット 60 は、定着処理が成されたシート S の裏面にトナー像を形成するためにシート S を反転させる。

【0031】

定着部 70 は、シート S に熱と圧力とを与える。定着部 70 は、この熱と圧力とによってシート S に転写されたトナー像を定着させる。

40

【0032】

補給部 90 は、トナー補給モータ 91 と、トナー補給機構 92 とを備える。補給部 90 は、制御部 100 によって出力される制御指令に応じて、トナー補給モータ 91 を駆動する。トナー補給モータ 91 は、トナー補給機構 92 を稼働する。トナー補給機構 92 は、図示しないトナーカートリッジに接続される。トナー補給機構 92 は、トナー補給モータ 91 の駆動に応じて稼働し、トナーカートリッジに収容されるトナーを現像剤収容部 42 に補給する。トナー補給モータ 91 は、補給駆動部の一例である。

【0033】

図 3 は、実施形態における画像形成装置 1 の機能構成の一例を示す図である。記憶部 1

50

10は、ROMやRAM、HDD、フラッシュメモリ等の記憶装置で実現される。ROMは、"Read Only Memory"の略である。RAMは、"Random Access Memory"の略である。HDDは、"Hard Disk Drive"の略である。

【0034】

記憶部110は、画像読取部10によって生成される画像データ、又はネットワークを介して他の情報処理装置によって送信される画像データを記憶する。また、記憶部110は、制御部100のプロセッサが実行するプログラムを記憶する。また、記憶部110は、例えば、現像部31の識別情報ごとに対応した対応情報112を記憶する。対応情報112は、現像部駆動時間情報、トナー補給時間情報、入れ替え率情報、初期値情報、閾値情報、及び設定値情報を有する。また、記憶部110は、センサ出力判定情報124、トナー補給時間導出情報126、及び画像パターン情報128を記憶する。これら種々の情報は、後述する。

10

【0035】

制御部100は、ソフトウェア機能部である。ソフトウェア機能部は、プロセッサがプログラムを実行することにより機能する。プロセッサは、例えば、CPU(Central Processing Unit)である。また、制御部100は、ハードウェア機能部であってもよい。例えば、制御部100は、LSIやASIC等で実現される。LSIは、"Large Scale Integration"の略である。ASICは、"Application Specific Integrated Circuit"の略である。

【0036】

制御部100は、現像剤収容部42内のトナーの入れ替わりが少ない状態である場合、現像剤収容部42内のトナーを新しいトナーに入れ替える処理を行う。一般的に、消費量の少ないトナー(現像剤D)は、現像剤収容部42に内在する時間が長くなる。この結果、現像剤収容部42内のトナー(現像剤D)は、第1ミキサ41A及び第2ミキサ41Bによって攪拌される回数が多くなり、破碎される割合が増加する傾向がある。これによって、現像剤Dは劣化する。劣化した現像剤Dを使用した場合、画質が劣化したり、画像の濃淡に斑が生じたりする場合がある。従って、制御部100は、上記トナーの入れ替え処理を行い、画像の品質を低下させないようにする。

20

【0037】

例えば、制御部100は、補給部90が現像部31に対しトナーの補給を行った時間と、現像部31を駆動させた駆動時間との比に基づいて、トナー入れ替え処理を実行する。ここで、トナー入れ替え処理とは、現像部31の現像剤収容部42からトナーを排出させ、補給部90から現像部31にトナーを補給させる処理を表す。なお、補給部90が現像部31に対しトナーの補給を行った時間は、現像剤補給時間に相当し、トナー入れ替え処理は、現像剤入れ替え処理に相当する。

30

【0038】

以下、フローチャートに即してトナー入れ替え処理について説明する。図4は、実施形態における制御部100の処理の流れの一例を示すフローチャートである。本フローチャートの処理は、例えば、所定の周期によって繰り返し行われる。

【0039】

まず、制御部100は、コントロールパネル20から画像形成を指令する指令信号を受信したか否かを判定する(ACT100)。画像形成を指令する指令信号を受信しない場合(ACT100:NO)、制御部100は、画像形成を指令する指令信号を受信するまで待機する。

40

【0040】

一方、画像形成を指令する指令信号を受信した場合(ACT100:YES)、制御部100は、画像形成処理を開始する(ACT102)。ここで画像形成処理とは、制御部100が以下の処理を行うことを指す。

【0041】

例えば、制御部100は、現像モータ44を駆動し、第1ミキサ41A及び第2ミキサ

50

4 1 Bを稼働する。制御部 1 0 0 は、第 1 ミキサ 4 1 A 及び第 2 ミキサ 4 1 B の稼働によって、現像剤収容部 4 2 の内部の現像剤 D を攪拌する。制御部 1 0 0 は、現像モータ 4 4 を駆動し、感光体ドラム 3 2 を回転させながら、感光体ドラム 3 2 の表面を帯電させるように帯電部 3 4 を制御する。制御部 1 0 0 は、露光部 3 8 を制御して、画像データに基づいて発光制御したレーザ光 L を、帯電させた感光体ドラム 3 2 に対して照射させて静電潜像を形成する。制御部 1 0 0 は、第 2 ミキサ 4 1 B を駆動し、現像剤収容部 4 2 に収容された現像剤 D を現像ローラ 4 0 の表面に供給する。なお、この際、制御部 1 0 0 は、現像ローラ 4 0 の表面に供給したトナーに相当する量を、現像剤収容部 4 2 に補給するように補給部 9 0 を制御する。補給部 9 0 は、制御部 1 0 0 の制御を受けて、トナーカートリッジに収容されるトナーを現像剤収容部 4 2 に補給する。

10

**【 0 0 4 2 】**

制御部 1 0 0 は、現像モータ 4 4 を駆動させ、現像ローラ 4 0 の表面のトナーを、感光体ドラム 3 2 の表面に形成させた静電潜像に付着させる。これにより、感光体ドラム 3 2 の表面にはトナー像が形成される。制御部 1 0 0、転写ローラ 3 7 を駆動して、中間転写ベルト 3 9 を移動させる。この際、制御部 1 0 0 は、上述した転写ローラ 3 7 に電圧を印加して（転写バイアス）、感光体ドラム 3 2 の表面のトナー像を、中間転写ベルト 3 9 に転写する。制御部 1 0 0 は、シート収容部 8 0 に収容されたシート S を、転写部 5 5 に搬送するように搬送部 5 0 を制御する。制御部 1 0 0 は、図示しないモータを駆動して支持ローラ 5 5 a 及び 2 次転写ローラ 5 5 b を回転させると共に、2 次転写ローラ 5 5 b に電圧を印加する（転写バイアス）。これにより、中間転写ベルト 3 9 上のトナー像は、転写部 5 5 の 2 次転写位置において、シート S に転写される。制御部 1 0 0 は、トナー像が転写されたシート S を、定着部 7 0 に搬送させ、トナー像を定着させ、フィニッシャー等に搬送するように搬送部 5 0 を制御する。制御部 1 0 0 は、ユーザに設定された枚数分のシート S に画像形成を行うまで、上述した処理を繰り返す。

20

**【 0 0 4 3 】**

ここで、図 5 のフローチャートの説明に戻る。制御部 1 0 0 は、現像モータ 4 4 の駆動時間 A 及びトナー補給モータ 9 1 の駆動時間 B の計測を開始する（ACT 1 0 4）。例えば、制御部 1 0 0 は、上述した ACT 1 0 2 における画像形成処理の開始と共に、現像モータ 4 4 の駆動時間 A 及びトナー補給モータ 9 1 の駆動時間 B の計測を開始する。

**【 0 0 4 4 】**

この際、制御部 1 0 0 は、既に計測された現像モータ 4 4 の駆動時間 A 及びトナー補給モータ 9 1 の駆動時間 B が記憶部 1 1 0 に格納されているか否かを判定する。例えば、前回の処理において、現像モータ 4 4 の駆動時間 A 及びトナー補給モータ 9 1 の駆動時間 B の一方または双方が、記憶部 1 1 0 に格納されている場合がある。そのため、制御部 1 0 0 は、記憶部 1 1 0 から現像部駆動時間情報及びトナー補給時間情報を取得する。制御部 1 0 0 は、取得した現像部駆動時間情報を参照して、現像モータ 4 4 の駆動時間 A が記憶部 1 1 0 に格納されているか否かを判定する。また、制御部 1 0 0 は、取得したトナー補給時間情報を参照して、トナー補給モータ 9 1 の駆動時間 B が記憶部 1 1 0 に格納されているか否かを判定する。

30

**【 0 0 4 5 】**

既に現像モータ 4 4 の駆動時間 A が記憶部 1 1 0 に格納されている場合、制御部 1 0 0 は、これから計測する時間 A を既に記憶されている時間 A に積算していく。また、既にトナー補給モータ 9 1 の駆動時間 B が記憶部 1 1 0 に格納されている場合、制御部 1 0 0 は、これから計測する時間 B を既に記憶されている時間 B に積算していく。

40

**【 0 0 4 6 】**

一方、未だ現像モータ 4 4 の駆動時間 A が記憶部 1 1 0 に格納されていない場合、制御部 1 0 0 は、新規に現像モータ 4 4 の駆動時間 A を計測する。また、未だトナー補給モータ 9 1 の駆動時間 B が記憶部 1 1 0 に格納されていない場合、制御部 1 0 0 は、新規にトナー補給モータ 9 1 の駆動時間 B を計測する。

**【 0 0 4 7 】**

50



なお、上述した現像モータ44の駆動時間A及びトナー補給モータ91の駆動時間Bの計測は、現像部31ごとに行われる。本実施形態において、現像部31は、トナーの種別に応じて備えられている。そのため、現像モータ44の駆動時間A及びトナー補給モータ91の駆動時間Bは、トナーの種別ごとに計測されることになる。また、ACT104以降の処理についても、現像部31（トナーの種別）ごとに実施される。

#### 【0048】

次に、制御部100は、画像形成処理が終了したか否かを判定する（ACT106）。例えば、制御部100は、ユーザにより設定された枚数分のシートSに画像形成を行っていない場合、画像形成処理が終了していないと判定する。また、制御部100は、ユーザにより設定された枚数分のシートSに画像形成を行った場合、画像形成処理が終了したと判定する。

10

#### 【0049】

制御部100は、画像形成処理が終了していないと判定した場合（ACT106：NO）、画像形成処理が終了するまで待機する。一方、制御部100は、画像形成処理が終了したと判定した場合（ACT106：YES）、以下の処理を行う。制御部100は、ACT104において開始した現像モータ44の駆動時間A及びトナー補給モータ91の駆動時間Bの計測を終了する（ACT108）。制御部100は、計測した現像モータ44の駆動時間Aを、現像部駆動時間情報として記憶部110に記憶させる。また、制御部100は、計測したトナー補給モータ91の駆動時間Bを、トナー補給時間情報として記憶部110に記憶させる。

20

#### 【0050】

図5は、現像モータ44の駆動時間A及びトナー補給モータ91の駆動時間Bの計測方法を説明するための図である。例えば、現像モータ44の駆動時間Aは、現像モータ44のオン状態の期間を積算して導出される。具体的には、現像モータ44のオン状態を示す矩形パルスの立ち上がりから立下りまでの1パルスの幅を積算したものが現像モータ44の駆動時間Aに相当する。図示の例では、パルス幅a1が現像モータ44の駆動時間Aに相当する。また、トナー補給モータ91の駆動時間Bは、トナー補給モータ91のオン状態の期間を積算して導出される。図示の例では、パルス幅b1、b2、及びb3を積算したものがトナー補給モータ91の駆動時間Bに相当する。

#### 【0051】

また、図5に示すように、現像モータ44は、現像処理を行っていない期間においても、アイドル駆動している。アイドル駆動とは、感光体ドラム32が帯電されていない状態、すなわち帯電部34が稼働していない状態において、現像モータ44が駆動することを表す。以下、アイドル駆動している時間を、アイドル時間と称して説明する。制御部100は、このアイドル時間を含む現像モータ44の駆動時間Aを計測することで、後述する入れ替え率Cの算出を精度良く行うことができる。

30

#### 【0052】

次に、制御部100は、入れ替え率Cを算出する（ACT110）。入れ替え率Cは、後述する処理において、トナーを入れ替えるか否かを判定する際の指標となるパラメータである。例えば、入れ替え率Cは、トナー補給モータ91の駆動時間Bを、現像モータ44の駆動時間Aで除算した値として定義される。従って、制御部100は、記憶部110に格納された現像部駆動時間情報と、トナー補給時間情報とを参照して、入れ替え率Cを算出する。制御部100は、算出した入れ替え率Cを、入れ替え率情報として記憶部110に記憶させる。なお、画像形成の初回処理時において、トナー補給時間情報には、例えば、デフォルトの値がトナー補給モータ91の駆動時間Bとして格納されている。記憶部110に格納された現像部駆動時間情報及びトナー補給時間情報は、後述する処理において書き換えられる。

40

#### 【0053】

次に、制御部100は、現像モータ44の駆動時間Aが予め定められた設定値F以上であるか否かを判定する（ACT112）。設定値Fは、設定値情報として記憶部110に

50

格納される。設定値 F は、例えば、画像形成の初回処理時において、デフォルトの固定値 D に設定されている。この固定値 D は、初期値情報として記憶部 110 に格納されている。

【0054】

制御部 100 は、現像モータ 44 の駆動時間 A が設定値 F 以上である (ACT 112 : YES)、現像部 31 が長時間駆動していると判定する。一方、制御部 100 は、現像モータ 44 の駆動時間 A が設定値 F 未満である (ACT 112 : NO)、現像部 31 が長時間駆動していないと判定する。

【0055】

制御部 100 は、現像部 31 が長時間駆動していると判定した場合、入れ替え率 C が予め定められた閾値 E 未満であるか否かを判定する (ACT 114)。閾値 E は、閾値情報として記憶部 110 に格納されている。

10

【0056】

制御部 100 は、入れ替え率 C が閾値 E 以上である場合 (ACT 114 : NO)、設定値 F を、以下の処理によって変更する。制御部 100 は、設定値 F を、固定値 D と現像モータ 44 の駆動時間 A との加算値 ( $D + A$ ) に書き換える (ACT 116)。これによって、本フローチャートの処理が終了する。なお、ACT 104 において計測を開始した現像モータ 44 の駆動時間 A は、本フローチャートの処理に伴って、記憶部 110 に格納される。また、ACT 104 において計測を開始したトナー補給モータ 91 の駆動時間 B は、本フローチャートの処理に伴って、記憶部 110 に格納される。これら時間 (A 及び B)

20

【0057】

一方、制御部 100 は、入れ替え率 C が閾値 E 未満である場合 (ACT 114 : YES)、トナー入れ替え処理を行う (ACT 118)。

【0058】

以下、ACT 118 のトナー入れ替え処理について説明する。図 6 は、実施形態における制御部 100 のトナー入れ替え処理の流れの一例を示すフローチャートである。本フローチャートの処理は、上述した ACT 118 の処理に相当する。

【0059】

まず、制御部 100 は、トナー入れ替え動作を開始する (ACT 300)。この際、制御部 100 は、現像モータ 44 の駆動時間 A と、トナー補給モータ 91 の駆動時間 B との計測を開始する (ACT 302)。

30

【0060】

以下、トナー入れ替え動作を説明する。制御部 100 は、露光部 38 を制御して、所定の画像パターンデータに基づいて発光制御したレーザ光 L を、帯電させた感光体ドラム 32 に対して照射させる。所定の画像パターンデータは、予め画像パターン情報 128 として記憶部 110 に格納されている。これによって、感光体ドラム 32 の表面には、所定のトナー像 (静電潜像) が形成される (ACT 304)。

【0061】

制御部 100、転写ローラ 37 を駆動して、中間転写ベルト 39 を移動させ、感光体ドラム 32 の表面のトナー像を、中間転写ベルト 39 に転写させる。制御部 100 は、シート S を転写部 55 に搬送させずに、転写ローラ 37 を駆動して、中間転写ベルト 39 を移動させ続ける。これによって、中間転写ベルト 39 に付着したトナーは、図示しないクリーニングユニットによって除去される。なお、制御部 100 は、感光体ドラム 32 のトナー像を、中間転写ベルト 39 に転写させずに除去してもよい。例えば、制御部 100 は、転写バイアスを掛けずに感光体ドラム 32 を回転させ続けることで、クリーニングユニット 36 によって感光体ドラム 32 のトナー像を除去する。

40

【0062】

次に、制御部 100 は、トナー濃度センサ 45 からトナー濃度を表す出力値を取得する (ACT 306)。次に、制御部 100 は、トナー濃度センサ 45 から取得した出力値が

50

強制補給レベルであるか否かを判定する ( A C T 3 0 8 )。

【 0 0 6 3 】

図 7 は、トナー濃度センサ 4 5 の出力値に対するトナー濃度の関係を表した図である。図 7 に示す横軸は、トナー濃度を表し、縦軸は、トナー濃度センサの出力値を表す。例えば、横軸の単位は、[ w t % ] であり、縦軸の単位は、[ v ] である。図 7 に示すように、トナー濃度センサ 4 5 の出力値とトナー濃度との関係は、線形的な関数 F 1 によって表される。関数 F 1 は、トナー濃度の増大に伴って出力値 ( レベル ) が減少する傾向を有する。関数 F 1 は、予めセンサ出力判定情報 1 2 4 として記憶部 1 1 0 に格納されている。なお、センサ出力判定情報 1 2 4 は、関数 F 1 の代わりに、関数 F 1 に相当するテーブルデータであってもよい。また、関数 F 1 に相当するテーブルデータは、プロセッサが参照するプログラムに埋め込まれていてもよい。関数 F 1 には、4 つの閾値が設けられる。この 4 つの閾値は、異常判定閾値 T h m a x 、異常判定閾値 T h m i n 、強制補給閾値 T h 1 、及び補給停止閾値 T h 2 である。従って、トナー濃度センサ 4 5 の出力値は、これら 4 つに閾値によって分類される。

10

【 0 0 6 4 】

制御部 1 0 0 は、トナー濃度センサ 4 5 の出力値が、強制補給閾値 T h 1 以上、且つ異常判定閾値 T h m a x 以下である場合、強制補給レベルであると判定する。また、制御部 1 0 0 は、トナー濃度センサ 4 5 の出力値が、強制補給閾値 T h 1 以下、且つ補給停止閾値 T h 2 以上である場合、強制補給レベルでないと判定する。その他の条件の場合、本実施形態では、例外的な処理として扱う。

20

【 0 0 6 5 】

制御部 1 0 0 は、トナー濃度センサ 4 5 の出力値が強制補給レベルである場合 ( A C T 3 0 8 : Y E S ) 、強制補給動作を開始する ( A C T 3 1 0 ) 。強制補給動作は、トナー濃度センサ 4 5 の出力値が強制補給閾値 T h 1 以下になるまでトナー補給を継続する処理である。

【 0 0 6 6 】

以下、図 8 を参照して、制御部 1 0 0 により実施される強制補給動作について説明する。図 8 は、強制補給動作を説明するための図である。図示のように、制御部 1 0 0 は、強制補給動作中、現像モータ 4 4 を常に駆動し、第 1 ミキサ 4 1 A 及び第 2 ミキサ 4 1 B を稼働させる。これによって、現像部 3 1 は、現像剤収容部 4 2 内において、キャリアと、新たに補給されたトナーとを攪拌する。

30

【 0 0 6 7 】

また、制御部 1 0 0 は、トナー補給モータ 9 1 を断続的に駆動し、補給部 9 0 にトナーカートリッジから現像剤収容部 4 2 内にトナーを補給させる。この際、制御部 1 0 0 は、トナー補給モータ 9 1 の一駆動を行った時点から所定時間経過後において、トナー濃度センサ 4 5 からトナー濃度の出力値を取得する。所定時間は、例えば、補給されたトナーとキャリアとが十分に攪拌されるのに必要な時間に設定される。制御部 1 0 0 は、例えば、上述した図 7 の関数 F に従って、トナー濃度センサ 4 5 の出力値が強制補給閾値 T h 1 以下であるか否かを判定する。すなわち、制御部 1 0 0 は、強制補給動作を終了するか否かを判定する ( A C T 3 1 2 ) 。制御部 1 0 0 は、トナー濃度センサ 4 5 の出力値が強制補給閾値 T h 1 以下である場合、強制補給動作を終了すると判定する。また、制御部 1 0 0 は、トナー濃度センサ 4 5 の出力値が強制補給閾値 T h 1 以下でない場合、強制補給動作を終了しないと判定する。

40

【 0 0 6 8 】

強制補給動作を終了しない場合 ( A C T 3 1 2 : N O ) 、制御部 1 0 0 は、再度トナー補給モータ 9 1 を駆動する。これにより、制御部 1 0 0 は、補給部 9 0 にトナーカートリッジから現像剤収容部 4 2 内にトナーを補給させる。制御部 1 0 0 は、トナー濃度センサ 4 5 の出力値が強制補給閾値 T h 1 以下になるまで、トナー補給モータ 9 1 の駆動及びトナー濃度センサ 4 5 の出力値の取得を繰り返す。

【 0 0 6 9 】

50

一方、強制補給動作を終了する場合（ACT312：YES）、制御部100は、初期化の処理を行う（ACT326）。初期化とは、以下の3つの処理を行うことを指す。制御部100は、現像部駆動時間情報として記憶部110に格納させた現像モータ44の駆動時間Aをゼロクリアにする。また、制御部100は、トナー補給時間情報として記憶部110に格納させたトナー補給モータ91の駆動時間Bをゼロクリアにする。また、制御部100は、設定値情報として記憶部110に格納させた設定値Fをデフォルトの固定値Dに書き換える。これによって、本フローチャートの処理が終了する。

【0070】

一方、トナー濃度センサ45の出力値が強制補給レベルでない場合（ACT308：NO）、制御部100は、トナーの補給時間を決定する（ACT314）。 10

【0071】

図9は、トナーの補給時間に対するトナー濃度センサ45の出力値の関数関係を表した図である。図9に示す横軸は、トナー濃度センサの出力値を表し、縦軸は、トナーの補給時間を表す。例えば、横軸の単位は、[v]であり、縦軸の単位は、[s]である。図9に示すように、トナーの補給時間とトナー濃度センサ45の出力値との関係は、線形的な関数F2によって表される。関数F2は、トナー濃度センサ45の出力値の増大に伴って補給時間が減少する傾向を有する。なお、関数F2は、トナー補給モータ91の駆動量を一定とした場合の一例である。

【0072】

関数F2は、予めトナー補給時間導出情報126として記憶部110に格納されている。例えば、制御部100は、トナー濃度センサ45から取得した出力値を関数F2に代入し、トナーの補給時間を決定する。なお、トナー補給時間導出情報126は、関数F2の代わりに、関数F2に相当するテーブルデータであってもよい。また、関数F2に相当するテーブルデータは、プロセッサが参照するプログラムに埋め込まれていてもよい。 20

【0073】

次に、制御部100は、トナー補給モータ91を、決定した補給時間駆動し、補給部90にトナーカートリッジから現像剤収容部42内にトナーを補給させる（ACT316）。次に、制御部100は、現像モータ44の駆動時間A及びトナー補給モータ91の駆動時間Bの計測を終了する（ACT318）。制御部100、計測した現像モータ44の駆動時間Aを、現像部駆動時間情報として記憶部110に格納させる。また、制御部100、計測したトナー補給モータ91の駆動時間Bを、トナー補給時間情報として記憶部110に格納させる。 30

【0074】

次に、制御部100は、上述したACT110と同様に、入れ替え率Cを算出する（ACT320）。次に、制御部100は、算出した入れ替え率Cが予め定められた閾値E未満であるか否かを判定する（ACT322）。入れ替え率Cが閾値E未満である場合（ACT322：YES）、制御部100は、トナー入れ替え動作を終了する（ACT324）。次に、制御部100は、上述したACT326の初期化の処理を行って、本フローチャートの処理を終了する。

【0075】

一方、入れ替え率Cが閾値E未満でない場合（ACT322：NO）、制御部100は、トナーの入れ替えが不十分であると判定し、ACT300の処理に戻る。これによって、現像剤収容部42内のトナー濃度は、所定の範囲内に収まるように制御される。 40

【0076】

以下、ACT308におけるトナー濃度センサ45の出力値に基づく例外的な処理について説明する。この例外的な処理は、本フローチャートの処理とは異なるものである。例えば、制御部100は、トナー濃度センサ45の出力値が、異常判定閾値Thmax以上である場合、画像形成部30において異常が生じていると判定する。また、制御部100は、トナー濃度センサ45の出力値が、異常判定閾値Thmin以下である場合、画像形成部30において異常が生じていると判定する。制御部100は、画像形成部30におい 50

て異常が生じていると判定した場合、画像形成部 30 の処理を停止する。また、制御部 100 は、画像形成部 30 において異常が生じていると判定した場合、異常が生じている旨を示す情報をコントロールパネル 20 に出力する。

【0077】

また、制御部 100 は、トナー濃度センサ 45 の出力値が、補給停止閾値  $T_{h2}$  以下、且つ異常判定閾値  $T_{hmin}$  以上である場合、トナーの補給を停止する。

【0078】

以上説明した実施形態の画像形成装置 1 によれば、補給部 90 がトナー補給を行った際のトナー補給モータ 91 の駆動時間 B を計測する。画像形成装置 1 は、現像部 31 を駆動させた際に現像モータ 44 の駆動時間 A を計測する。画像形成装置 1 は、計測した現像モータ 44 の駆動時間 A 及びトナー補給モータ 91 の駆動時間 B の比である入れ替え率 C に基づいて、トナー入れ替え処理を実行する。

【0079】

例えば、トナー入れ替え処理を実行するにあたり、本実施形態とは異なる指標を参照して行う場合がある。例えば、トナー消費量等の指標を用いて、トナー入れ替え処理を実行する場合、以下の問題が生じる。例えば、感光体ドラム 32 にトナーが供給されずに、第 1 ミキサ 41 A 及び第 2 ミキサ 41 B が駆動する場合、トナー消費量に変化はない。しかしながら、現像剤収容部 42 内においてトナーは攪拌され、破砕等のダメージを負うことで劣化する。これに対して、本実施形態では、入れ替え率 C は、現像モータ 44 の駆動時間 A 及びトナー補給モータ 91 の駆動時間 B の比である。すなわち、入れ替え率 C は、現像剤収容部 42 内にトナーが補給されてから現像剤収容部 42 内において攪拌された時間に基づくものである。従って、実施形態の画像形成装置 1 は、実際のトナーの劣化具合に応じて、より精度良くトナー入れ替え処理を実行することができる。

【0080】

また、実施形態の画像形成装置 1 によれば、例えば、トナー入れ替え処理を実行の対象とならないトナーについては、以下の処理を行う。画像形成装置 1 は、次の処理のために、計測した現像モータ 44 の駆動時間 A 及びトナー補給モータ 91 の駆動時間 B を記憶部 110 に格納する。また、画像形成装置 1 は、入れ替えをしなかったトナーについては前回までの計測値を参照して入れ替え率 C を算出する。また、画像形成装置 1 は、入れ替えをしたトナーについては今回の計測値を参照して入れ替え率 C を算出する。これによって、画像形成装置 1 は、トナーの種別（現像部 31 の種別）ごとに、入れ替え率 C を算出する。この結果、画像形成装置 1 は、トナーの種別（現像部 31 の種別）ごとに独立してトナー入れ替え処理を実行することができる。

【0081】

以下、その他の実施形態について説明する。上述した制御部 100 は、指令信号が、シート S の消色を指令するものであった場合、定着部 70 の温度を、画像形成時の温度よりも高く設定する。制御部 100 は、搬送部 50 を制御して、消色の対象となるシート S を定着部 70 に搬送させる。この際、現像モータ 44 は、シート S の搬送と連動して駆動する。従って、現像剤収容部 42 内の現像剤 D は、第 1 ミキサ 41 A 及び第 2 ミキサ 41 B によって攪拌される。

【0082】

制御部 100 は、シート S の消色と共に、消色性トナーの入れ替え処理を行ってもよい。例えば、トナー入れ替え処理時において、制御部 100 は、搬送部 50 を制御して、シート S を転写部 55 に搬送させる。これによって、消色性トナーを有する現像部 31 D によって形成されたトナー像は、消色対象のシート S 上に転写される。制御部 100 は、消色性トナーにより形成されたトナー像が転写されたシート S を、定着部 70 に搬送して、消色処理及びトナー入れ替え処理を同時に行う。この結果、画像形成装置 1 は、効率の良い処理を実現することができる。

【0083】

以上説明した少なくとも一つの実施形態の画像形成装置 1 によれば、補給部 90 がトナ

10

20

30

40

50

ー補給を行った際のトナー補給モータ91の駆動時間Bを計測する。画像形成装置1は、現像部31を駆動させた際に現像モータ44の駆動時間Aを計測する。画像形成装置1は、計測した現像モータ44の駆動時間A及びトナー補給モータ91の駆動時間Bの比である入れ替え率Cに基づいて、トナー入れ替え処理を実行する。この結果、画像形成装置1は、精度良く現像剤(トナー)の入れ替えを実施することができる。

【0084】

本発明のいくつかの実施形態を説明したが、これらの実施形態は、例として提示したものであり、発明の範囲を限定することは意図していない。これら実施形態は、その他の様々な形態で実施されることが可能であり、発明の要旨を逸脱しない範囲で、種々の省略、置き換え、変更を行うことができる。これら実施形態やその変形は、発明の範囲や要旨に含まれると同様に、特許請求の範囲に記載された発明とその均等の範囲に含まれるものである。

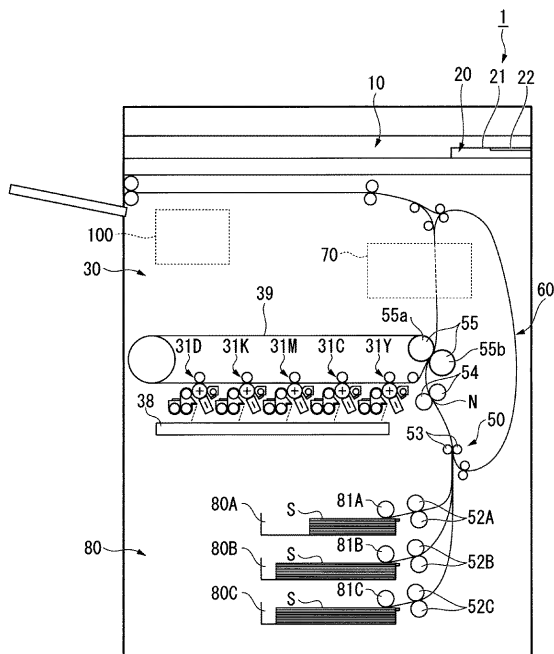
10

【符号の説明】

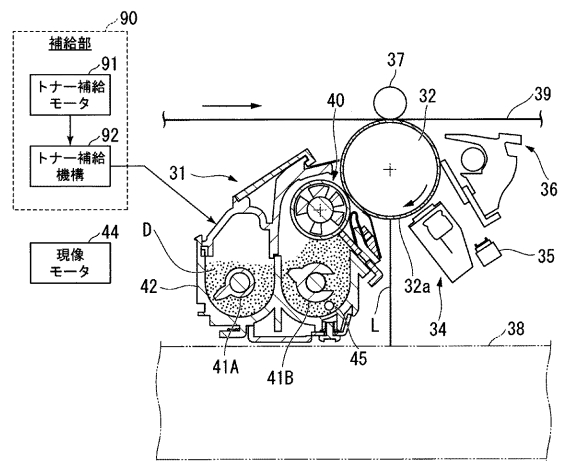
【0085】

- 1 画像形成装置、10 画像読取部、20 コントロールパネル、30 画像形成部、
- 31 現像部、32 感光体ドラム、34 帯電部、35 除電部、38 露光部、44
- 現像モータ、45 トナー濃度センサ、50 搬送部、55 転写部、70 定着部、
- 80 シート収容部、90 補給部、91 トナー補給モータ、92 トナー補給機構、
- 100 制御部、110 記憶部、S シート

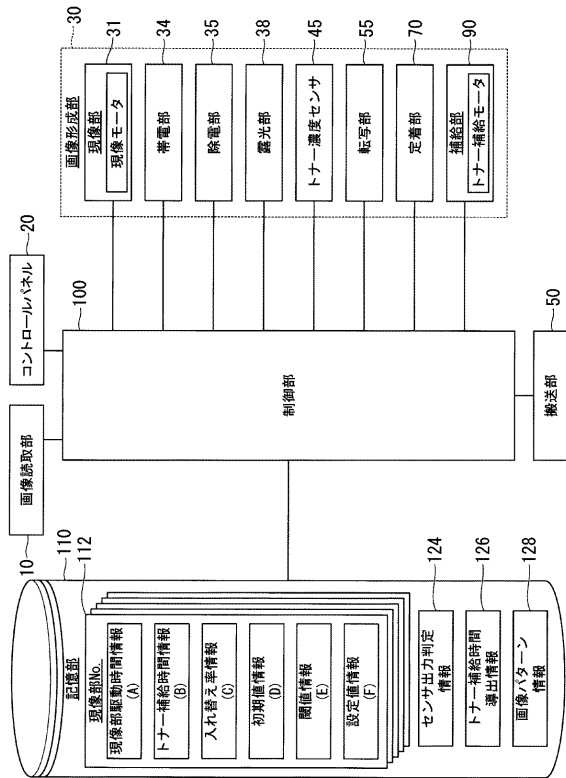
【図1】



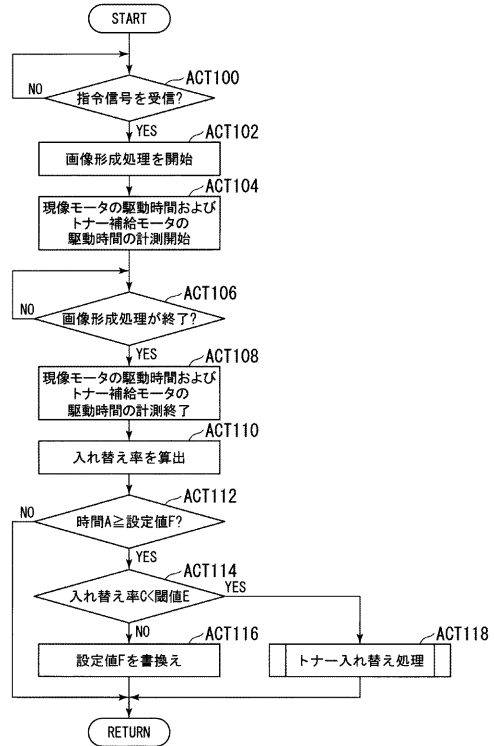
【図2】



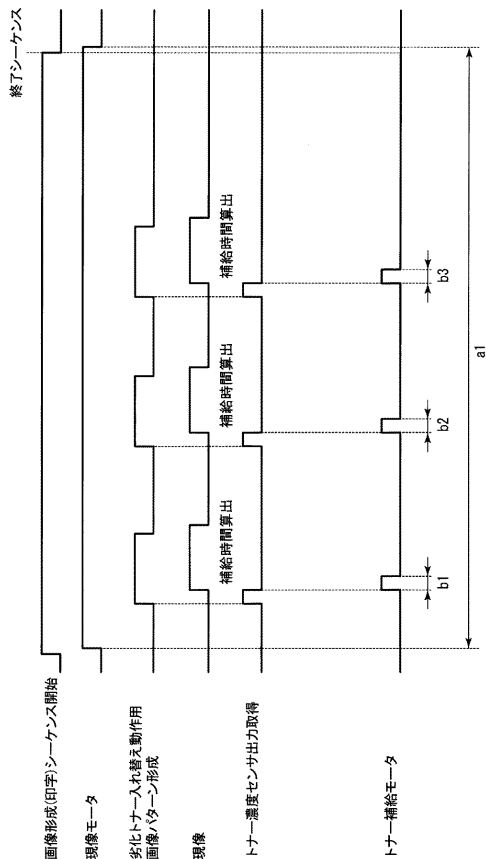
【図3】



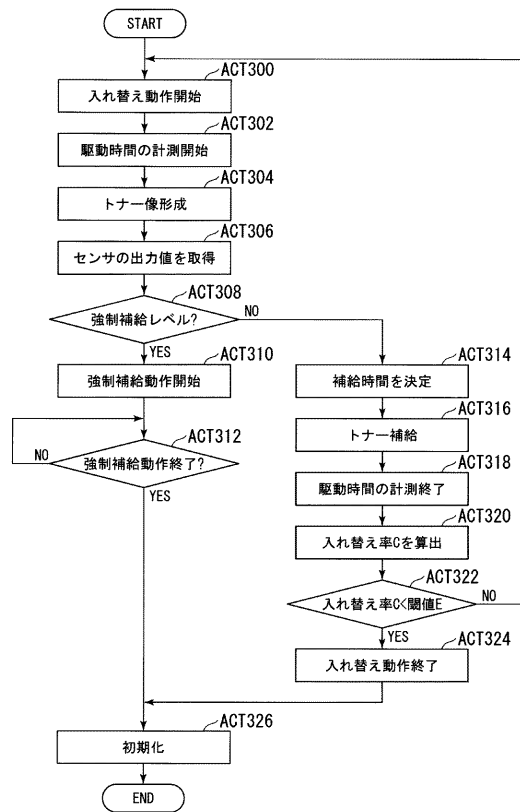
【図4】



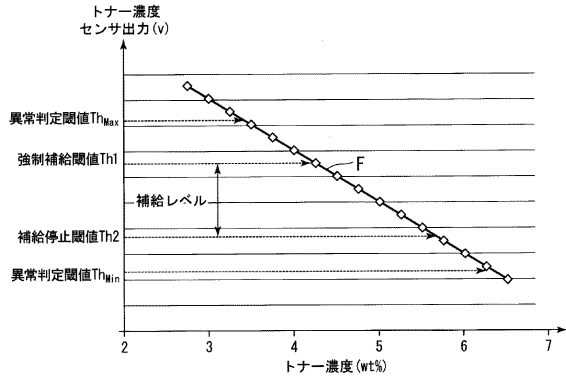
【図5】



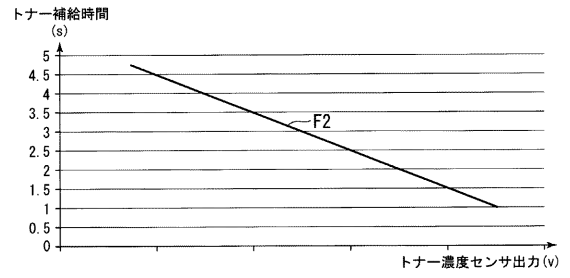
【図6】



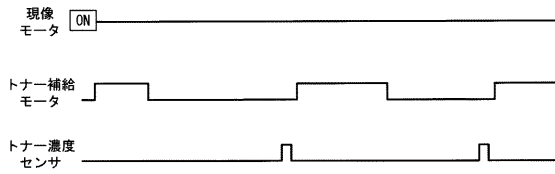
【図7】



【図9】



【図8】





## フロントページの続き

- (72)発明者 泉 貴雄  
東京都品川区大崎一丁目1番1号 東芝テック株式会社内
- (72)発明者 藤原 茂  
東京都品川区大崎一丁目1番1号 東芝テック株式会社内
- (72)発明者 三田村 浩通  
東京都品川区大崎一丁目1番1号 東芝テック株式会社内
- (72)発明者 今宮 弘二  
東京都品川区大崎一丁目1番1号 東芝テック株式会社内
- (72)発明者 板屋 哲  
東京都品川区大崎一丁目1番1号 東芝テック株式会社内
- (72)発明者 渡邊 充俊  
東京都品川区大崎一丁目1番1号 東芝テック株式会社内

Fターム(参考) 2H077 AB06 AB14 AB15 AC01 AD06 AD24 AE06 CA19 DA10 DA12  
DA13 DA20 DA24 DA42 DB02 DB14 EA03 GA03 GA13  
2H270 KA22 LA71 LA91 MA18 MB30 MB35 MB55 MC30 MH10 QA06  
QA23 RA10 RC10 RC13 RC16 ZC03 ZC04 ZC06  
2H300 EB07 EB12 EC02 EC05 EF03 EG13 EJ10 EJ22 EJ23 EJ49  
EJ51 EJ53 EJ56 EJ58 FF05 GG01 GG02 GG03 GG08 GG37  
RR24 RR45 TT03 TT04 TT06