

(19) 日本国特許庁(JP)

(12) 公開特許公報(A)

(11) 特許出願公開番号

特開2014-154345
(P2014-154345A)

(43) 公開日 平成26年8月25日(2014.8.25)

| (51) Int. Cl. | F I | テーマコード (参考) |
|------------------------|----------------|-------------|
| HO 1 M 2/10 (2006.01) | HO 1 M 2/10 M | 5HO30 |
| HO 1 M 10/48 (2006.01) | HO 1 M 10/48 P | 5HO40 |
| HO 1 M 10/42 (2006.01) | HO 1 M 10/42 P | |
| HO 1 M 10/44 (2006.01) | HO 1 M 10/44 P | |

審査請求 未請求 請求項の数 2 O L (全 13 頁)

(21) 出願番号 特願2013-22925 (P2013-22925)
(22) 出願日 平成25年2月8日(2013.2.8)

(71) 出願人 000005810
日立マクセル株式会社
大阪府茨木市丑寅一丁目1番88号
(74) 代理人 110000040
特許業務法人池内・佐藤アンドパートナーズ
(72) 発明者 三浦 和俊
大阪府茨木市丑寅1丁目1番88号 日立マクセル株式会社内
(72) 発明者 山田 良太
大阪府茨木市丑寅1丁目1番88号 日立マクセル株式会社内
(72) 発明者 福田 泰祐
大阪府茨木市丑寅1丁目1番88号 日立マクセル株式会社内

最終頁に続く

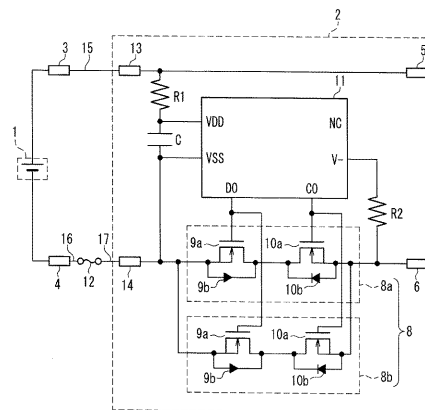
(54) 【発明の名称】 保護回路を有する二次電池パック

(57) 【要約】

【課題】 電池の電極と保護回路基板との間の配線材としてCu-Niクラッド材を用いて低抵抗化を図り、それに伴うCu材が焼ける問題を解消する。

【解決手段】 二次電池1と、二次電池のセル電極端子3、4と外部出力端子5、6の間の充放電路中に配置された保護回路2とを備えた二次電池パック。保護回路は、充放電路に直列に挿入された充放電制御スイッチ8と、充放電路を流れる電流を検出する電流検出部を有し、電流検出部の検出値が過電流域に達したときに、充放電制御スイッチをオフに制御する。保護回路が実装された保護回路基板が、二次電池のセル電極端子と対向して装着される。二次電池のセル電極端子の各々と、保護回路基板の回路端子の間を接続する配線材として、Ni層とCu層またはCu合金層からなるCu-Niクラッド材が用いられ、配線材は、セル電極端子及び回路端子に対してCu層側を当接させて溶接されている。

【選択図】 図1



【特許請求の範囲】

【請求項 1】

二次電池と、前記二次電池の一对のセル電極端子と外部出力端子との間の充放電路中に配置された保護回路とを備え、

前記保護回路は、前記充放電路に直列に挿入された充放電制御スイッチと、前記充放電路を流れる電流を検出する電流検出部を有し、前記電流検出部の検出値が過電流域に達したときに、前記充放電制御スイッチをオフに制御するように構成され、

前記保護回路が実装された保護回路基板が、前記二次電池の前記セル電極端子と対向して装着された二次電池パックにおいて、

前記二次電池の前記一对のセル電極端子の各々と、前記保護回路基板の回路端子の間を接続する配線材として、Ni層と、Cu層またはCu合金層とからなるCu-Niクラッド材が用いられ、

前記配線材は、前記セル電極端子及び前記回路端子に対してCu層側を当接させて抵抗溶接により接合されていることを特徴とする二次電池パック。

10

【請求項 2】

前記回路端子と前記セル電極端子との間を接続する前記配線材は、前記Ni層を内側にしてU字状に180度の角度で屈曲されて、上側及び下側の屈曲片を形成し、上側の屈曲片及び下側の屈曲片が各々、前記回路端子及び前記セル電極端子に対してCu層を対向させている請求項1に記載の二次電池パック。

【発明の詳細な説明】

20

【技術分野】

【0001】

本発明は、二次電池に保護回路が接続された二次電池パックに関し、特に、高電流による急速充電を容易とするためにインピーダンスが低減された二次電池パックに関する。

【背景技術】

【0002】

電池パックは、内蔵された二次電池の正負極に接続された外部出力端子から外部へ通電可能な状態で提供される。また、過充電、過放電、過大電流、異常な温度上昇等の異常状態から二次電池を保護するために、異常状態が発生したときには充放電を停止する制御を行う保護機能を有する。すなわち、外部出力端子と二次電池との間に充放電制御スイッチを介在させて、保護回路により充放電制御スイッチを制御する。保護回路は、過充電、過放電等が検出されたときに、充放電制御スイッチをオフにして充放電路を遮断する制御を行い、二次電池を保護する。

30

【0003】

図11は、そのような保護機能を有する二次電池パックの従来例を示す。この電池パックは、二次電池1と、保護回路2から構成される。保護回路2は、二次電池1のセル正極端子3及びセル負極端子4に接続され、正極出力端子5及び負極出力端子6を介して、二次電池1から外部負荷への放電、あるいは外部からの二次電池1に対する充電が行われる。

【0004】

セル負極端子4と負極出力端子6とを結ぶ負極側の充放電路中には、PTC素子7と、充放電制御スイッチ8が挿入されている。PTC素子7は温度保護素子として、二次電池1の発熱による昇温に応じた抵抗値の変化により、充放電路を流れる電流を制限し、あるいは遮断するために用いられる。

40

【0005】

充放電制御スイッチ8は、並列接続された2つのスイッチ回路8a、8bにより構成されている。スイッチ回路8a、8bは各々、MOSFETからなる放電制御FET9a、及び充電制御FET10aを直列に接続して構成されている。放電制御FET9aは、ドレイン・ソース間に存在する寄生ダイオード9bが、正極出力端子5から二次電池1の方向に流れる充電電流に対して順方向となるように接続されている。充電制御FET10a

50

は、寄生ダイオード10bが、放電電流に対して順方向となるように接続されている。

【0006】

保護IC11により構成された電圧監視部では、二次電池1から、抵抗R1、キャパシタCを介して、電源電圧が電源端子VDDに供給される。基準電位端子VSSは、充放電制御スイッチ8の二次電池1の側に接続されている。また、過電流検出端子V-は、抵抗R2を介して、充放電制御スイッチ8の負極出力端子6の側に接続されている。

【0007】

放電制御FET9aおよび充電制御FET10aのそれぞれのゲートには、保護IC11からの制御信号DOおよびCOがそれぞれ供給される。通常の充電および放電動作では、制御信号DOおよびCOがハイレベルとされ、放電制御FET9aおよび充電制御FET10aがON状態に制御される。

10

【0008】

保護IC11は、基準電位端子VSSと過電流検出端子V-の間の電圧を検出し、検出された電圧から、等価的に充放電路に流れる電流を検出する。すなわち、放電制御FET9aおよび充電制御FET10aのオン抵抗によって生じる電圧降下に基づいて等価的に電流を検出する。規定の電流値以上の電流（すなわち、過電流）が流れた場合に、放電制御FET9aまたは充電制御FET10aをOFFさせて電流を遮断する。

【0009】

以上のような構成の二次電池パックに対して、二次電池の急速充電を容易とする改良が望まれている。特に、携帯電話などの高機能化に伴って、リチウム二次電池にはより高容量が求められているため、従来と同程度の電流値による充電では、充電に要する時間が実用的な範囲を超えて長くなる。これを回避するためには、より大きな電流値での充電を可能として、充電に要する時間を短縮化することが求められる。大電流での充電を可能とするために、二次電池パックのインピーダンスを低減することが必要である。二次電池パックの低インピーダンス化を図るためには、保護回路2、PTC素子7（温度保護素子）、配線材の固有抵抗を低減することが改良対象となる。

20

【0010】

図11のように、並列接続された2つのスイッチ回路8a、8bにより充放電制御スイッチ8を構成することは、保護回路2の抵抗を低減するための方策として提案されたものである。すなわち、充放電制御スイッチ8は、基本的には1個のスイッチ回路で構成することができる。これに対して、2つのスイッチ回路8a、8bを並列接続した構成を用いれば、充放電制御スイッチ8のオン抵抗を低減することができる。

30

【0011】

しかし、このように構成された充放電制御スイッチ8を通して電流が流れた場合、各々の放電制御FET9aおよび充電制御FET10aのオン抵抗によって生じる電圧降下は少なくなる。従って、充放電路に流れる電流として等価的に検出される値は小さくなり、過大電流を検出できるレベルが高くならざるを得ない。すなわち、保護ICの過大電流検出値の一般的な最小値は0.05Vであるため、充放電制御スイッチ8のオン抵抗を、例えば0.003Ωまで低減させた場合、過大電流として検出できる電流値が $0.05V \div 0.003\Omega = 16.6A$ となってしまう。

40

【0012】

そのため、一般的なモバイル機器に用いるリチウムイオン電池の容量帯域（2Ah～3Ah）においては、5.5倍～8.3倍の電流が流れた場合でなければ過大電流保護動作が働かないこととなり、安全性の低下が懸念される。従って、放電制御FET9aおよび充電制御FET10aの抵抗値は8mΩ～10mΩ程度（1C容量値の約3倍の保護電流値設定）にする事が望ましい。コスト、実装面積の観点からも、並列接続するMOSFETは、2個に留める事が望ましい。

【0013】

また、PTC素子7の抵抗値は約0.005Ωであるため、PTC素子に代えてブレーカー（約2.5mΩ）を用いることで、当該素子部分の低抵抗化が可能であることが一般

50

的に知られている。従って、二次電池パックのインピーダンスを更に低減するためには、二次電池と保護回路、二次電池とブレーカー、ブレーカーと保護回路を接続する配線材の低抵抗化を図ることが、残された課題として挙げられる。従来は、溶接性の観点から、配線材に純Niが用いられている。これに対し、Cu材を用いて配線材の低インピーダンス化を図ることが知られている。しかし、Cu材を用いる場合、導電率が従来のNiに比べ向上するため、溶接が困難である。

【0014】

そこで、特許文献1には、電極に溶接接続するためのNi、Ni合金またはFe合金からなる溶接層と、Cu又は耐熱Cu合金からなる基層とがクラッドされた2層構造の電池用リード材料(配線材)が開示されている。この電池用リード材料が、電池の電極と電池パックの外部端子間に配置され、抵抗溶接により溶接層が電極へ固着接続されている。これにより、純ニッケルを使用した従来のリード材料に比べて、電気抵抗を約半分に低減することができ、かつ耐食性・溶接性にもすぐれている、とされている。

10

【0015】

また、特許文献2には、電池の正負極の端子と保護回路基板とを配線材によりそれぞれ接続した電池パックが開示されている。配線材としては、電池の端子に対して接合性を有するアルミニウム板と、保護回路基板に対して接合性を有するニッケル板とを貼り合わせた異種金属のクラッド板を用いることが記載されている。これにより、保護回路基板を電池の同一側面に配置された短い配線材で接続できるので、配線材の長さを短縮でき、電池パックのコスト低減、及び製造工程の簡素化を図ることができる、とされている。さらに、異種金属のクラッドとして金属板の一方をアルミニウムや銅のような低抵抗の金属から構成すれば、配線材のインピーダンスを下げるのが可能になる、とされている。

20

【先行技術文献】

【特許文献】

【0016】

【特許文献1】特開平11-297300号公報

【特許文献2】特開2002-289160号公報

【発明の概要】

【発明が解決しようとする課題】

【0017】

二次電池、保護回路、及びブレーカーを相互に接続するクラッド材としては、低抵抗の観点から、Ni層と、Cu層またはCu合金層とからなるCu-Niクラッド材を用いることが望ましい。これに関し、特許文献1には、Cu-Niクラッド材を用い、溶接に適したNi層を電池の電極と保護回路の電極に対して溶接させた構造が開示されている。

30

【0018】

ところが、Cu-Niクラッド材を用い、溶接に適したNi層を電極に当接させて抵抗溶接を行う実験を行った結果、抵抗溶接のシリーズ溶接ではCu材が焼ける事や、Cu材に亀裂が生じて、配線材としての機能が劣化することが判った。また、特許文献1には、電池の電極と保護回路基板との接続形態に関する記載はない。

【0019】

一方、特許文献2には、電池の電極と保護回路基板との接続のための配線材として、異種金属のクラッド板を用いることが開示されている。すなわち、電池の電極に対して接合性を有する第1の金属板と、保護回路基板の端子に対して接合性を有する第2の金属板を貼り合わせたクラッド板を用いる。また、Cuを用いたクラッド材として、第1の金属板としてCuを用い、第2の金属板としてAlを用いることが開示されている。

40

【0020】

しかし、特許文献2では、電池の電極に対して接合性を有する第1の金属板と、保護回路基板の端子に対して接合性を有する第2の金属板を貼り合わせたクラッド板を用いるため、電池の電極と保護回路基板の端子には各々異なる金属層が溶接される。従って、Cuを用いたクラッド材の場合、溶接部の一方では、Cu材が表面になり、シリーズ溶接によ

50

って焼けや亀裂が生じる問題が発生する。

【0021】

また、特許文献2に実施の形態として具体的に記載された配線材は、Al-Niクラッド材である。このため、Cu-Niクラッド材を用いた場合の、Cu層に発生する焼けや亀裂の問題に対する課題認識、および解決策に関する記載はない。

【0022】

従って、本発明は、電池の電極と保護回路基板との間の配線材としてCu-Niクラッド材を用いて低抵抗化を図り、それに伴うCu材が焼ける問題を解消した二次電池パックを提供することを目的とする。

【課題を解決するための手段】

【0023】

本発明の二次電池パックは基本構成として、二次電池と、前記二次電池の一对のセル電極端子と外部出力端子との間の充放電路中に配置された保護回路とを備え、前記保護回路は、前記充放電路に直列に挿入された充放電制御スイッチと、前記充放電路を流れる電流を検出する電流検出部を有し、前記電流検出部の検出値が過電流域に達したときに、前記充放電制御スイッチをオフに制御するように構成され、前記保護回路が実装された保護回路基板が、前記二次電池の前記セル電極端子と対向して装着されている。

【0024】

上記課題を解決するために、本発明の二次電池パックは、前記二次電池の前記一对のセル電極端子の各々と、前記保護回路基板の回路端子の間を接続する配線材として、Ni層と、Cu層またはCu合金層とからなるCu-Niクラッド材が用いられ、前記配線材は、前記セル電極端子及び前記回路端子に対してCu層側を当接させて抵抗溶接により接合されていることを特徴とする。

【発明の効果】

【0025】

上記構成の二次電池パックによれば、配線材にCu-Niクラッド材を用いることで、二次電池パックの配線部の抵抗を低減させることができる。しかも、配線材は、セル電極端子及び回路端子に対してCu層側を当接させて抵抗溶接により接合されているので、Cu材が焼ける問題の発生が回避されて、抵抗溶接による接続部の接合強度を劣化させることなく、二次電池パックの配線部の抵抗をより低減させることが可能である。この結果、二次電池に保護回路が接続された構成の二次電池パックに対する、高電流での急速充電の容易性を向上させることができる。

【図面の簡単な説明】

【0026】

【図1】本発明の一実施の形態における二次電池パックの回路構成を示すブロック図

【図2】同二次電池パックの要素であるプレーカの構成を示す断面図

【図3】同二次電池パックの外観を示す斜視図

【図4】二次電池1に対する保護回路基板の装着部の構成を概念的に示す要部断面図

【図5】二次電池1のセル正極端子3と保護回路2の接続部を、図4における右側面から見て拡大して示した部分断面図

【図6】二次電池1のセル負極端子4とプレーカー12の接続部を、図4における正面から見て拡大して示した部分断面図

【図7】プレーカー12と保護回路2の接続部を、図4における左側面から見て拡大して示した部分断面図

【図8】正極端子3と配線材15をシリーズ溶接する場合の作用を示す断面図

【図9】リード端子19と配線材16をダイレクト溶接する場合の作用を示す断面図

【図10】Ni層15bをセル正負極端子3に当接させてシリーズ溶接を行った場合の問題点を示す断面図

【図11】従来例の二次電池パックを示すブロック図

【発明を実施するための形態】

10

20

30

40

50

【 0 0 2 7 】

本発明の二次電池パックは、上記構成を基本として、以下のような態様をとることができる。

【 0 0 2 8 】

すなわち、前記回路端子と前記セル電極端子との間を接続する前記配線材は、前記Ni層を内側にしてU字状に180度の角度で屈曲されて、上側及び下側の屈曲片を形成し、上側の屈曲片及び下側の屈曲片が各々、前記回路端子及び前記セル電極端子に対してCu層を対向させている構成とすることができる。

【 0 0 2 9 】

以下、本発明の実施形態について図面を参照しながら説明する。

10

【 0 0 3 0 】

<実施の形態>

図1は、本発明の一実施の形態における二次電池パックの回路構成を示すブロック図である。図11に示した従来例と同様の構成要素については同一の参照符号を付して、説明の繰り返しを簡略化する。

【 0 0 3 1 】

この二次電池パックは、例えば、リチウムイオン電池等の二次電池1を内蔵している。二次電池1には保護回路2が接続され、保護回路2の正極(外部)出力端子5及び負極(外部)出力端子6を介して、外部の負荷への放電、あるいは外部からの充電が行われる。

【 0 0 3 2 】

二次電池1のセル負極端子4と、負極出力端子6の間の負極側の充放電路中には、ブレーカー12と、2つの並列接続されたスイッチ回路8a、8bからなる充放電制御スイッチ8が、直列に接続されている。ブレーカー12は、バイメタルとPTC素子を組み合わせた構成を有し、その具体的な構造及び動作については後述するが、図11に示した従来例におけるPTC素子7に代えて用いられている。

20

【 0 0 3 3 】

図1には、二次電池1のセル正極端子3と保護回路2の回路端子13を接続する配線材15、二次電池1のセル負極端子4とブレーカー12を接続する配線材16、及びブレーカー12と保護回路2の回路端子14を接続する配線材17が示されている。本実施の形態では、配線材15、配線材16、及び配線材17として、Ni層と、Cu層またはCu合金層とからなるCu-Niクラッド材(片側のみにNi層を有する)が用いられる。

30

【 0 0 3 4 】

本実施の形態の特徴は、セル正負極端子3、4、及び回路端子13、14に対して、配線材15~17のCu-Niクラッド材のCu層側が、抵抗溶接により接合されていることである。この構成の詳細及び効果については、後述する。

【 0 0 3 5 】

ブレーカー12は、図2に断面図で示す構造を有する。すなわち、枠体18に支持されたリード端子19、20間に、PTC素子21及びバイメタル22を介在させて構成である。枠体18の外部に突出したリード端子19、20の外端部が、図1に示したように充放電路中に接続される。

40

【 0 0 3 6 】

枠体18内で、リード端子19は底部に配置され、リード端子20は上部に配置されて上下方向に対向し、両者間にPTC素子21及びバイメタル22が配置されて、温度に応じてリード端子19、20間の導通形態が変化するように構成されている。枠体18内のリード端子20の端部には屈曲部23が形成され、その先端に端子突起24が設けられている。端子突起24がリード端子19に当接することにより、リード端子19、20間が直接導通した第1導通状態が形成される。

【 0 0 3 7 】

バイメタル22は、常温下では図示されるように上方に凸となるように湾曲している。一方、温度が上昇したときには、湾曲の程度が小さく(曲率が小さく)なり、端部が上方

50

に変位するため、リード端子 20 の屈曲部 23 が押し上げられる。それにより、端子突起 24 はリード端子 19 から離間して、端子突起 24 を介した電流経路は遮断される。これにより、リード端子 19、20 間の電流経路は、PTC 素子 21 及びバイメタル 22 を介して間接的に導通した第 2 導通状態となる。この状態では、極めて高抵抗であり、実質的に電流は遮断されるが、若干の電流は流れる。

【0038】

以上の動作から明らかなように、第 1 導通状態では、リード端子 19、20 間の直接導通によって電流が流れるので、ブレーカー 12 は極めて低抵抗の状態である。ブレーカー 12 は機械的接点構造の為、バイメタルが反転するまでの温度帯においては抵抗変動がない。つまり、抵抗値の温度依存性がなく、温度によって抵抗値が変動する PTC 素子 7 と比べて低抵抗を実現できる。大電流で充電する急速充電においては、セルの発熱が増すため、充電時のセルの発熱による抵抗変化をうけないブレーカーは、低抵抗化に有利な素子である。

10

【0039】

但し、本発明は、ブレーカー 12 ではなく、例えば温度ヒューズ等の他の温度保護素子を用いた場合に適用しても、相応の効果を得ることが可能である。なお、温度保護素子とは、二次電池 1 の発熱による昇温に応じて、充放電路を流れる電流を制限する機能を持つ素子を意味する。

【0040】

また、並列接続された 2 つのスイッチ回路 8a、8b からなる充放電制御スイッチ 8 を採用することも必須ではない。すなわち、単一の放電制御 FET 9a と充電制御 FET 10a の直列回路によって充放電制御スイッチ 8 を構成した場合に本発明を適用しても、相応の効果が得られる。

20

【0041】

次に、本実施の形態の二次電池パックにおける配線材 15 ~ 17 の適用構造の例について、図 3 ~ 図 7 を参照して説明する。図 3 は、本実施の形態の二次電池パックの外観を示す斜視図である。

【0042】

図 3 に示すように、二次電池 1 の上部にはキャップフレーム 25 が装着されて、その内部の上部に保護回路基板が装着されているが、表装材に覆われているため図 3 には表れない。保護回路基板には、保護 IC 11 等を含む保護回路 2 が実装されている。キャップフレーム 25 の上端面から、外部接続用の出力端子 26 が露出している。出力端子 26 は、保護回路基板に取り付けられており、図 1 の正極出力端子 5 及び負極出力端子 6 を含む。

30

【0043】

図 4 は、二次電池 1 に対する保護回路基板の装着部の構成を概念的に示す要部断面図である。図 4 は、図 3 の状態から表装材を除去した二次電池パックの断面構造を示したものである。二次電池 1 は、例えばアルミニウム又はアルミニウム合金で形成された外装缶 27 の内部に素電池を内蔵して構成されている。外装缶 27 の内部の構成は一般的なものであるため、図示を省略する。外装缶 27 の上面部に配置されたセル正極端子 3 及びセル負極端子 4 は各々、素電池の正極及び負極と導通している。セル正極端子 3 はクラッド板で構成されていてもよい。

40

【0044】

キャップフレーム 25 は外装缶 27 の上部に装着されて、外装缶 27 の上面との間に空間を形成している。この空間の上部に位置するように、保護回路 2 が実装された保護回路基板 28 が装着されている。保護回路基板 28 の下面に設けられた回路端子 13 は、セル正極端子 3 と接続されている。同様に設けられた回路端子 14 は、ブレーカー 12 を介在させてセル負極端子 4 と接続されている。

【0045】

図 5 ~ 図 7 は、配線材 15 ~ 17 による接続部を拡大して示した部分断面図である。図 5 は図 4 の右側面から見た図であり、二次電池 1 のセル正極端子 3 と保護回路 2 の回路端

50

子 1 3 の接続部を示す。図 6 は図 4 の正面から見た図であり、二次電池 1 のセル負極端子 4 とブレーカー 1 2 のリード端子 2 0 の接続部を示す。図 7 は図 4 の左側面から見た図であり、保護回路 2 の回路端子 1 4 とブレーカー 1 2 のリード端子 1 9 の接続部を示す。但し、図 4 は見易いように概念的に示したので、図 5 ~ 図 7 の各部の寸法とは対応していない。

【 0 0 4 6 】

この構成における二次電池 1、ブレーカー 1 2、及び保護回路基板 2 8 の間は、配線材 1 5 ~ 1 7 との溶接により、以下のとおりに接続されている。すなわち、図 5 に示すように、配線材 1 5 の一端部と保護回路基板 2 8 の回路端子 1 3、及び配線材 1 5 の他端部と二次電池 1 のセル正極端子 3 が、溶接により接合されている。配線材 1 5 は、Cu 層 1 5 a と Ni 層 1 5 b からなるクラッド材であり、Ni 層 1 5 b を内側にして U 字状に、すなわち 1 8 0 度の角度で屈曲されている。従って、配線材 1 5 は上側及び下側の屈曲片を形成し、上側の屈曲片では Cu 層 1 5 a が上方に向き、下側の屈曲片では Cu 層 1 5 a が下方に向く。これにより配線材 1 5 は、セル正極端子 3 及び回路端子 1 3 の双方に対して Cu 層 1 5 a を対向させて溶接されている。

10

【 0 0 4 7 】

また、図 6 に示すように、配線材 1 6 の一端部とブレーカー 1 2 のリード端子 2 0、及び配線材 1 6 の他端部と二次電池 1 のセル負極端子 4 が、溶接により接合されている。配線材 1 6 も、Cu 層 1 6 a と Ni 層 1 6 b からなるクラッド材であり、Cu 層 1 6 a を下側にすることにより、セル負極端子 4 に対して Cu 層 1 6 a を対向させて抵抗溶接されている。一方、リード端子 2 0 に対しても Cu 層 1 6 a を対向させているが、後述するように、リード端子 2 0 に対しては Ni 層 1 6 b を対向させた構成であってもよい。

20

【 0 0 4 8 】

さらに、図 7 に示すように、配線材 1 7 の一端部と保護回路基板 2 8 の回路端子 1 4、及び配線材 1 7 の他端部とブレーカー 1 2 のリード端子 1 9 が、溶接により接合されている。配線材 1 7 も、Cu 層 1 7 a と Ni 層 1 7 b からなるクラッド材であり、Ni 層 1 7 b を内側にして U 字状に、すなわち 1 8 0 度の角度で屈曲されている。これにより、回路端子 1 4 に対して Cu 層 1 7 a が対向した状態で溶接されている。リード端子 1 9 に対しても Cu 層 1 6 a を対向させているが、リード端子 2 0 の場合と同様、Ni 層 1 6 b を対向させた構成であってもよい。

30

【 0 0 4 9 】

このように、セル正負極端子 3、4、及び回路端子 1 3、1 4 に対して、配線材 1 5 ~ 1 7 が Cu 層 1 5 a ~ 1 7 a を対向させて抵抗溶接されている。これにより、従来の抵抗溶接技術を用いた接合を適用しても、Cu 材が焼けることや、Cu 材に亀裂が生じることを回避することが可能となった。従って、溶接による接続部の特性を劣化させることなく、二次電池パックの配線部の抵抗をより低減させることができる。その結果、二次電池に保護回路が接続された構成の二次電池パックに対する、高電流での急速充電の容易性を向上させることができる。

【 0 0 5 0 】

このような効果が得られる理由について、以下に説明する。抵抗溶接においては一般的に、2 種類の方法、すなわち、シリーズ溶接とダイレクト溶接が用いられる。上記構成の二次電池パックの場合、セル正負極端子 3、4、及び回路端子 1 3、1 4 に対する配線材 1 5 ~ 1 7 の溶接には、後述する理由により、シリーズ溶接を用いる。一方、ブレーカー 1 2 のリード端子 1 9、2 0 に対する配線材 1 6、1 7 の溶接には、ダイレクト溶接を用いる。

40

【 0 0 5 1 】

シリーズ溶接に伴う作用を、セル正極端子 3 と配線材 1 5 の場合を例として図 8 に示す。また、ダイレクト溶接に伴う作用を、リード端子 1 9 と配線材 1 6 の場合を例として図 9 に示す。シリーズ溶接では、図 8 に示すように、セル正負極端子 3 に当接させた配線材 1 5 の上部の同一平面上に、2 本の電極棒 2 9 を押し当てて通電する。これに対して、ダ

50

イレクト溶接では、図 9 に示すように、リード端子 19 の下面と配線材 16 の上面に対して、対向する方向に電極棒 29 を押し当てて通電する。

【 0 0 5 2 】

但し、図 9 から判るように、ダイレクト溶接の適用には、電極棒 29 で溶接対象部材を挟める状態であることが前提である。従って、プレーカー 12 のリード端子 19、20 の場合は、ダイレクト溶接を用いる適用することが可能であるが、セル正負極端子 3、4、及び回路端子 13、14 の場合は、電極棒 29 で挟む事が不可能な構造であるため、シリーズ溶接を用いざるを得ない。

【 0 0 5 3 】

シリーズ溶接においては、図 8 に示すように、有効電流 I_e により、セル正負極端子 3 と配線材 15 の間に溶接ポイント 30 が形成される。一方、Ni 層 15b 及び Cu 層 15a に流れて溶接に寄与しない無効電流 I_n 、 I_c も発生する。本来溶接したいポイントとは違う場所に電流が流れるため、これにより焼けが発生する。但し、Ni 層 15b が上部に配置されているため表層の無効電流は抑制されて、焼け等の影響は少ない。

10

【 0 0 5 4 】

シリーズ溶接に伴う問題点を説明するために、図 10 には、本実施の形態とは異なり、Ni 層 15b をセル正負極端子 3 に当接させてシリーズ溶接を行った場合の作用を示す。この場合、電極棒 29 が当接する Cu 層 15a を流れる無効電流 I_c は大きなものとなる。そのため、電極棒 29 と Cu 層 15a の間でも発熱し、Cu 層 15a に対する電極棒 29 の不要溶接部 32 が形成される場合がある。この状態で電極棒 29 を無理に引き離すと、Cu 層 15a の肉が電極棒 29 に付着して剥離する事態が発生した。その結果、Cu 層 15a が肉薄となり、結果的に割れが発生することとなる。

20

【 0 0 5 5 】

これに対して、本実施の形態の場合は、Cu 層 15a をセル正極端子 3 に当接させ、従って電極棒 29 が Ni 層 15b に当接する配置により表層の無効電流が抑制されて、電極棒 29 の接合を低減させることが可能となる。さらに、Ni 層は Cu 層より硬いため、電極棒が接合されたとしても、簡単に Ni の肉が電極棒に付着して剥離されることはない。

【 0 0 5 6 】

一方、ダイレクト溶接の場合は、図 9 に示すように、上下の電極棒 29 間に流れる電流は溶接ポイント 31 の接合に有効に作用し、無効電流はその溶接原理上無視できる。このため、焼け・割れを考慮する必要はない。従って、図 9 には Cu 層 15a をリード端子 19 に当接させた構造を示したが、Ni 層 15b を当接させて抵抗溶接を行っても問題はない。

30

【 0 0 5 7 】

配線材 15 ~ 17 の Cu - Ni クラッド材としては、例えば、Cu 層 (あるいは Cu 合金層) と Ni 層の厚さの比率 $Cu : Ni = 3 : 1$ で、クラッド材全体の厚さ $t = 0.1 \text{ mm}$ のものを用いることにより、良好な特性を得ることができる。

【 0 0 5 8 】

この構成における二次電池 1、プレーカー 12 及び保護回路基板 28 の間の接続工程は、一例として、次のように行うことができる。配線材 15、17 は、後の工程で U 字状に屈曲させるが、当初は平坦な状態で用いる。まず、配線材 17 の一端部の Cu 層 17a 若しくは Ni 層 17a をプレーカー 12 のリード端子 19 に当接させ、配線材 16 の一端部の Cu 層 16a 若しくは Ni 層 16a をプレーカー 12 のリード端子 20 に当接させて、各々ダイレクト溶接により接合する。

40

【 0 0 5 9 】

次に、保護回路基板 28 を、図 4 に示した状態に対して上下反転した姿勢に載置して、その上端に位置した回路端子 13 の上面に配線材 15 の一端部の Cu 層 15a を当接させ、同様に上端に位置した回路端子 14 の上面に配線材 17 の他端部の Cu 層 17a を当接させて、各々シリーズ溶接により接合する。

【 0 0 6 0 】

50

次に、上述のように上下反転した状態の保護回路基板 28 の上端面（図 4 における下端面）と、二次電池 1 の上端面を整列位置させる。これにより、保護回路基板 28 の回路端子 13、14 と、二次電池 1 のセル正極端子 3 及びセル負極端子 4 が、同一平面上に整列した状態になる。

【0061】

この状態で、配線材 15 の他端部の Cu 層 15a を二次電池 1 のセル正極端子 3 に当接させ、配線材 16 の他端部の Cu 層 16a をセル負極端子 4 に当接させて、各々シリーズ溶接により接合する。その後、配線材 15、17 を、図 5、図 7 に示したように中央部で 180 度屈曲させることにより、図 4 に示したように、保護回路基板 28 が外装缶 27 の上部に装着された状態とする。この状態を保持することで、装着が完了する。

10

【0062】

その後、キャップフレーム 25 と外装缶 27 との間の空間には、一体成形樹脂を注入することによりキャップフレーム 25 と外装缶 27 を一体化し、二次電池 1 が完成する。

【0063】

なお、保護回路等を外装缶に一体化させて電池パックを形成するためには、他の手段を採ることもできる。例えば、キャップフレーム自体を一体成形樹脂で形成する手段や、インナーフレームに保護回路等を搭載してキャップフレームでカバーして二次電池を形成する手段等を用いてもよい。

【産業上の利用可能性】

【0064】

本発明の二次電池パックは、配線材に Cu-Ni クラッド材を用いることで、二次電池パックのインピーダンスを低減させ、しかも、溶接に伴う問題の発生を回避することが可能であり、携帯電話のような急速充電可能であることを要求される機器に用いる電池パックとして有用である。

20

【符号の説明】

【0065】

- 1 二次電池
- 2 保護回路
- 3 セル正極端子
- 4 セル負極端子
- 5 正極出力端子
- 6 負極出力端子
- 7、21 PTC 素子
- 8 充放電制御スイッチ
- 8a、8b スイッチ回路
- 9a 放電制御 FET
- 9b 寄生ダイオード
- 10a 充電制御 FET
- 10b 寄生ダイオード
- 11 保護 IC
- 12 ブレーカー
- 13、14 回路端子
- 15～17 配線材
- 18 枠体
- 19、20 リード端子
- 22 パイメタル
- 23 屈曲部
- 24 端子突起
- 25 キャップフレーム
- 26 出力端子

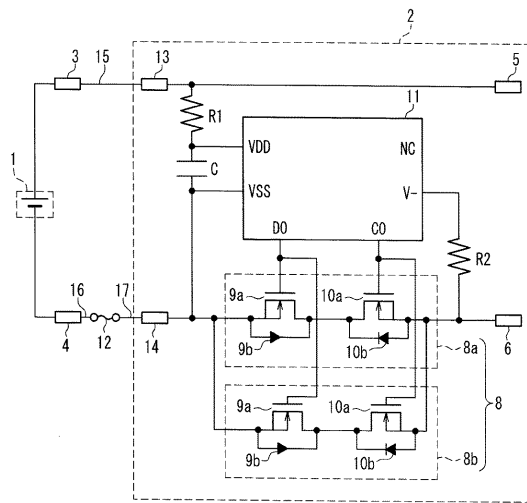
30

40

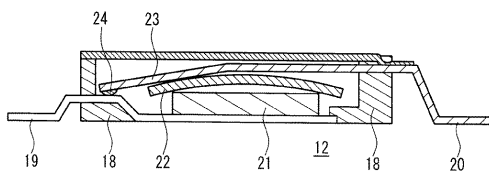
50

- 27 外装缶
- 28 保護回路基板
- 29 電極棒
- 30、31 溶接ポイント
- 32 不要溶接部

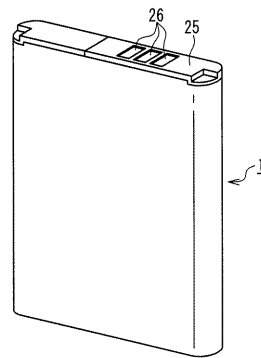
【図1】



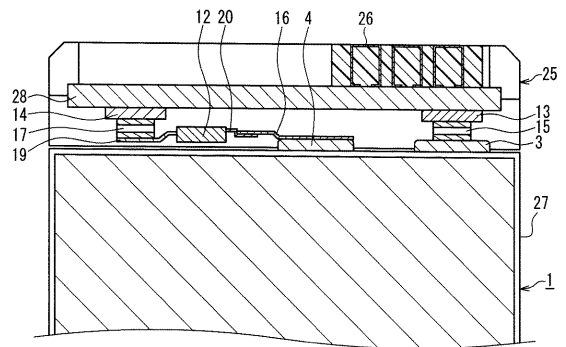
【図2】



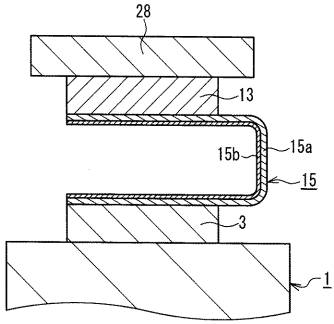
【図3】



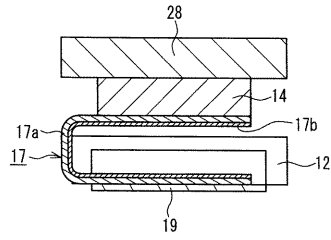
【図4】



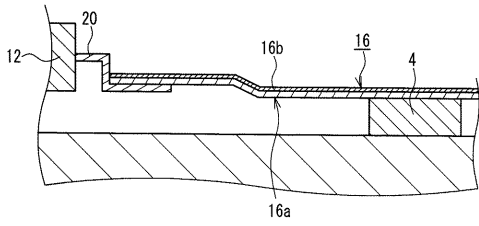
【図5】



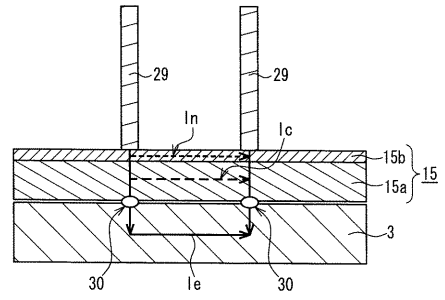
【図7】



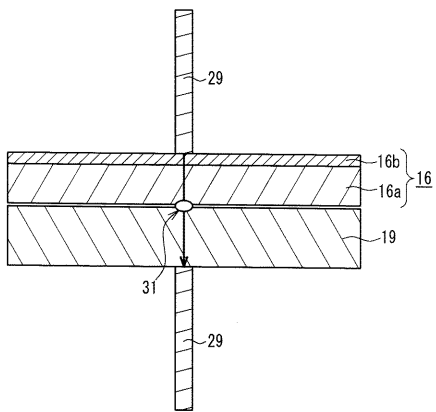
【図6】



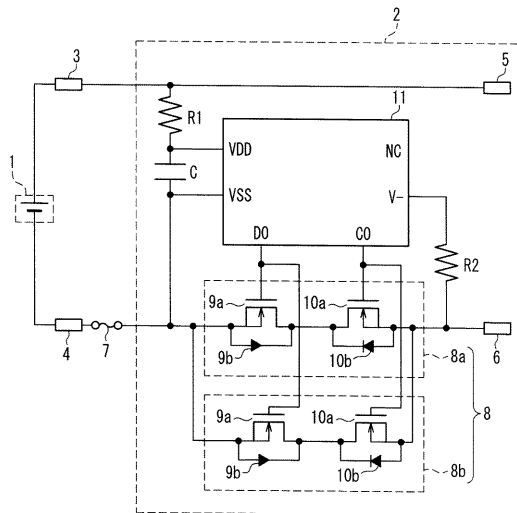
【図8】



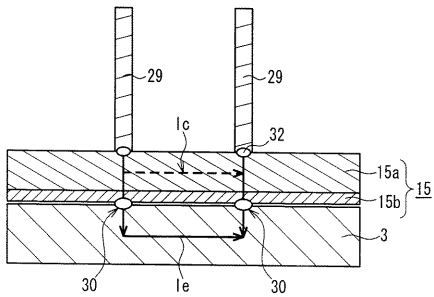
【図9】



【図11】



【図10】



フロントページの続き

Fターム(参考) 5H030 AA02 AA06 AS06 BB27 FF42
5H040 AA20 AA40 AS13 AT02 AY04 AY08 DD08 DD10 DD26 JJ02
JJ03 LL01 LL10 NN00