

(19) 日本国特許庁(JP)

(12) 公開特許公報(A)

(11) 特許出願公開番号

特開2014-232241  
(P2014-232241A)

(43) 公開日 平成26年12月11日(2014. 12. 11)

(51) Int. Cl.	F I	テーマコード (参考)
GO2B 21/06 (2006.01)	GO2B 21/06	2H045
GO2B 26/10 (2006.01)	GO2B 26/10 C	2H052
HO1S 5/065 (2006.01)	HO1S 5/065	5F173
HO1S 5/02 (2006.01)	HO1S 5/02	

審査請求 未請求 請求項の数 9 O L (全 17 頁)

(21) 出願番号 特願2013-113572 (P2013-113572)  
(22) 出願日 平成25年5月30日 (2013. 5. 30)

(71) 出願人 000002185  
ソニー株式会社  
東京都港区港南1丁目7番1号  
(74) 代理人 100095957  
弁理士 亀谷 美明  
(74) 代理人 100096389  
弁理士 金本 哲男  
(74) 代理人 100101557  
弁理士 萩原 康司  
(74) 代理人 100128587  
弁理士 松本 一騎  
(72) 発明者 藤田 五郎  
東京都港区港南1丁目7番1号 ソニー株式会社内

最終頁に続く

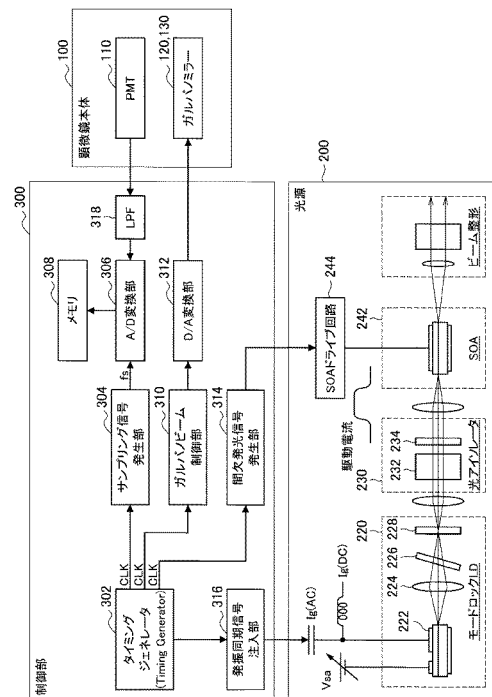
(54) 【発明の名称】 レーザー走査型顕微鏡システム

(57) 【要約】

【課題】レーザー光を間欠的に発光させた場合に、対象物において励起した蛍光体による電気信号を最適にサンプリングして画像の劣化を抑える。

【解決手段】レーザー走査型顕微鏡システムは、所定の周波数のレーザー光を射出するモードロックレーザー部と、前記モードロックレーザー部から射出されるレーザー光を所定の間欠発光周期で間欠発光させる間欠発光部と、間欠発光された前記レーザー光を受けて対象物から励起した光子を電気信号に変換する検出器と、前記電気信号を前記間欠発光周期と同期したサンプリング周期でサンプリングするA/D変換部と、を備える。

【選択図】 図1



**【特許請求の範囲】****【請求項 1】**

所定の周波数のレーザー光を出射するモードロックレーザー部と、  
前記モードロックレーザー部から出射されるレーザー光を所定の間欠発光周期で間欠発光させる間欠発光部と、  
間欠発光された前記レーザー光を受けて対象物から励起した蛍光体を電気信号に変換する検出器と、  
前記電気信号を前記間欠発光周期と同期したサンプリング周期でサンプリングする A / D 変換部と、  
を備える、レーザー走査型顕微鏡システム。

10

**【請求項 2】**

前記サンプリング及び前記間欠発光に係る周波数及び位相が同一である、請求項 1 に記載のレーザー走査型顕微鏡システム。

**【請求項 3】**

前記モードロックレーザー部は、二光子励起のための前記レーザー光を出射する、請求項 1 に記載のレーザー走査型顕微鏡システム。

**【請求項 4】**

前記 A / D 変換部に対して前記サンプリング周期を与えるサンプリング信号と、前記間欠発光部に対して前記間欠発光周期を与える間欠発光信号とが同一の信号である、請求項 1 に記載のレーザー走査型顕微鏡システム。

20

**【請求項 5】**

前記 A / D 変換部に対して前記サンプリング周期を与えるサンプリング信号を発生させるサンプリング信号発生部と、  
前記間欠発光部に対して前記間欠発光周期を与える間欠発光信号を発生させる間欠発光信号発生部と、を更に備え、  
前記サンプリング信号と前記間欠発光信号とを同一のクロックに基づいて発生させる、請求項 1 に記載のレーザー走査型顕微鏡システム。

**【請求項 6】**

前記モードロックレーザー部又は前記間欠発光部は、前記レーザー光を所定の有効発光期間のみ前記対象物に入射させる、請求項 1 に記載のレーザー走査型顕微鏡システム。

30

**【請求項 7】**

前記レーザー光を前記対象物の表面の第 1 の方向へ走査する第 1 のガルバノミラーと、  
前記レーザー光を前記対象物の表面の前記第 1 の方向と直交する第 2 の方向へ走査する第 2 のガルバノミラーと、  
前記第 1 及び第 2 のガルバノミラーを制御するガルバノミラー制御部と、を備え、  
前記ガルバノミラー制御部は、前記第 1 の方向への走査が完了すると、前記第 1 の方向の始点位置に前記レーザー光を戻すとともに、前記レーザー光の 1 ライン分だけ前記第 2 の方向への走査を行い、その後、再び前記第 1 の方向への走査を行い、  
前記有効発光期間は、前記第 1 の方向へ走査を行う期間の少なくとも一部である、請求項 6 に記載のレーザー走査型顕微鏡システム。

40

**【請求項 8】**

前記検出器から出力された前記電気信号を帯域制限して前記 A / D 変換部へ入力するローパスフィルタを備え、  
前記ローパスフィルタは、前記サンプリングの周波数に対してナイキストのサンプリング定理が成立するように前記帯域制限を行う、請求項 1 に記載のレーザー走査型顕微鏡システム。

**【請求項 9】**

前記ローパスフィルタは、前記サンプリングの周波数の 1 / 2 以下となるように前記帯域制限を行う、請求項 8 に記載のレーザー走査型顕微鏡システム。

**【発明の詳細な説明】****【技術分野】****【0001】**

本開示は、レーザー走査型顕微鏡システムに関する。

**【背景技術】****【0002】**

従来、例えば下記の特許文献1には、被検物を走査する走査機器を含む走査型顕微鏡であって、発振パルス周波数とサンプリング周波数との間の同調化を行う走査型顕微鏡が記載されている。

**【先行技術文献】**

10

**【特許文献】****【0003】**

【特許文献1】特許第5007092号公報

**【発明の概要】****【発明が解決しようとする課題】****【0004】**

近年では、半導体レーザーを用いたMOPA型の光源により100W以上の高出力を有するものが開発されている。しかしながら、生体を測定対象とする場合、レーザー光のパワーが強いと、生体に対するダメージが大きくなる問題がある。

**【0005】**

20

生体に対するダメージを抑えるためには、レーザー光の平均パワーを低くしてピークパワーを高くすることが有効である。このため、レーザー光を間欠的に発光させて、生体に対するダメージを抑えることが考えられる。

**【0006】**

しかしながら、レーザー走査型顕微鏡においては、対象物において励起した蛍光体をPMT等の検出器で電気信号に変換するが、レーザー光を間欠的に発光させた場合、変換後のA/D変換のサンプリングによっては、取得した画像が劣化する問題がある。

**【0007】**

上記特許文献1には、発振パルス周波数とサンプリング周波数との間の同調化を行うことが記載されているが、間欠発光を行った場合の間欠発光周期については何ら考慮されていない。また、特許文献1に記載された技術では、パルス発光に同期した高速サンプリングをしたとしても、分解能が向上することはあり得ず、信号量も増加することは困難である。

30

**【0008】**

そこで、レーザー光を間欠的に発光させた場合に、対象物において励起した蛍光体による電気信号を最適にサンプリングして画像の劣化を抑えることが望まれていた。

**【課題を解決するための手段】****【0009】**

本開示によれば、所定の周波数のレーザー光を出射するモードロックレーザー部と、前記モードロックレーザー部から出射されるレーザー光を所定の間欠発光周期で間欠発光させる間欠発光部と、間欠発光された前記レーザー光を受けて対象物から励起した蛍光体を電気信号に変換する検出器と、前記電気信号を前記間欠発光周期と同期したサンプリング周期でサンプリングするA/D変換部と、を備える、レーザー走査型顕微鏡システムが提供される。

40

**【0010】**

前記サンプリング及び前記間欠発光に係る周波数及び位相が一致するものであっても良い。

**【0011】**

また、前記モードロックレーザー部は、二光子励起のためのレーザー光を出射するものであっても良い。

50

## 【 0 0 1 2 】

また、前記 A / D 変換部に対して前記サンプリング周期を与えるサンプリング信号と、前記間欠発光部に対して前記間欠発光周期を与える間欠発光信号とが同一の信号であっても良い。

## 【 0 0 1 3 】

また、前記 A / D 変換部に対して前記サンプリング周期を与えるサンプリング信号を発生させるサンプリング信号発生部と、前記間欠発光部に対して前記間欠発光周期を与える間欠発光信号を発生させる間欠発光信号発生部と、を更に備え、前記サンプリング信号と前記間欠発光信号とを同一のクロックに基づいて発生させるものであっても良い。

## 【 0 0 1 4 】

また、前記モードロックレーザー部又は前記間欠発光部は、前記レーザー光を所定の有効発光期間のみ前記対象物に入射させるものであっても良い。

## 【 0 0 1 5 】

また、前記レーザー光を前記対象物の表面の第 1 の方向へ走査する第 1 のガルバノミラーと、前記レーザー光を前記対象物の表面の前記第 1 の方向と直交する第 2 の方向へ走査する第 2 のガルバノミラーと、前記第 1 及び第 2 のガルバノミラーを制御するガルバノミラー制御部と、を備え、前記ガルバノミラー制御部は、前記第 1 の方向への走査が完了すると、前記第 1 の方向の始点位置に前記レーザー光を戻すとともに、前記レーザー光の 1 ライン分だけ前記第 2 の方向への走査を行い、その後、再び前記第 1 の方向への走査を行い、前記有効発光期間は、前記第 1 の方向へ走査を行う期間の少なくとも一部であっても良い。

## 【 0 0 1 6 】

また、前記検出器から出力された前記電気信号を帯域制限して前記 A / D 変換部へ入力するローパスフィルタを備え、前記ローパスフィルタは、前記サンプリングの周波数に対してナイキストのサンプリング定理が成立するように前記帯域制限を行うものであっても良い。

## 【 0 0 1 7 】

また、前記ローパスフィルタは、前記サンプリングの周波数の 1 / 2 以下となるように前記帯域制限を行うものであっても良い。

## 【 発明の効果 】

## 【 0 0 1 8 】

本開示によれば、レーザー光を間欠的に発光させた場合に、対象物において励起した蛍光体による電気信号を最適にサンプリングして画像の劣化を抑えることが可能となる。

## 【 図面の簡単な説明 】

## 【 0 0 1 9 】

【 図 1 】 本開示の一実施形態に係る顕微鏡システムの一例を示す模式図である。

【 図 2 】 光源の構成を詳細に示す模式図である。

【 図 3 】 間欠発光によりレーザーのピークパワーを高くした状態を示す特性図である。

【 図 4 】 顕微鏡本体の構成を示す模式図である。

【 図 5 】 ラスター・スキャン方式を利用した 2 次元画像の生成方法を示す模式図である。

【 図 6 】 サンプリング周期が間欠発光周期 T よりも短い場合を示す模式図である。

【 図 7 】 サンプリング周期が間欠発光周期 T よりも長い場合を示す模式図である。

【 図 8 】 サンプリング周期と間欠発光周期 T を一致させた場合を示す模式図である。

## 【 発明を実施するための形態 】

## 【 0 0 2 0 】

以下に添付図面を参照しながら、本開示の好適な実施の形態について詳細に説明する。なお、本明細書及び図面において、実質的に同一の機能構成を有する構成要素については、同一の符号を付することにより重複説明を省略する。

## 【 0 0 2 1 】

なお、説明は以下の順序で行うものとする。

10

20

30

40

50

- 1．顕微鏡システムについて
- 2．光源の構成例
- 3．顕微鏡システムの構成例
- 4．サンプリング周期と間欠発光周期の関係
- 5．サンプリング周期と間欠駆動周期を一致させるための構成例
- 6．ローパスフィルタの構成
- 7．レーザー光の光パルスとレーザー光の変調との同期
- 8．光学的分解能とサンプリング周波数の関係

#### 【 0 0 2 2 】

##### [ 1．顕微鏡システムについて ]

まず、図 1 を参照しながら、本開示の一実施形態に係る顕微鏡システムについて説明する。図 1 は、本実施形態に係る顕微鏡システムの一例を示す模式図である。この顕微鏡システムは、生体解析用のレーザー走査型顕微鏡であり、特に二光子励起の光源を有する顕微鏡システムである。図 1 に示すように、顕微鏡システム 1 0 0 0 は、顕微鏡本体 1 0 0 と、光源 2 0 0 と、制御部 3 0 0 とを有して構成されている。

10

#### 【 0 0 2 3 】

顕微鏡本体 1 0 0 は、レーザー走査型顕微鏡として構成され、測定サンプル S を、当該測定サンプルの縦方向、横方向奥行き方向の 3 次元に走査して、測定サンプル S の拡大画像群に対応する画像データ群を生成する。このため、顕微鏡本体 1 0 0 は、光電子増倍管 ( P M T ) とガルバノミラーを有して構成されている。顕微鏡本体 1 0 0 の構成については、後で詳細に説明する。

20

#### 【 0 0 2 4 】

光源 2 0 0 は、パルスレーザーを用いるものであり、外部共振器を備えたレーザー ( Mode Locked Laser Diode (以下、 M L L D と称する)) と半導体光増幅アンプ ( S O A ) を有して構成される M O P A ( Master Oscillator Power Amplifier ) 型の光源である。近年では、半導体レーザーを用いた M O P A 型の光源により 1 0 0 W 以上の高出力を有するものが開発されている。この光源は、低価格且つ小型であるという特徴から、ミドルレンジの多光子顕微鏡への搭載が可能となれば、幅広い研究機関に用いられる可能性が広がり、医療や製薬の分野で大きな貢献が期待できる。本実施形態では、このような M O P A 型の光源を用いた顕微鏡システム、特に二光子励起の光源を用いたシステムについて説明する。

30

#### 【 0 0 2 5 】

制御部 3 0 0 は、顕微鏡本体 1 0 0 、および光源 2 0 0 を制御する機能を有する。制御部 3 0 0 の構成については後で詳細に説明する。

#### 【 0 0 2 6 】

##### [ 2．光源の構成例 ]

図 2 は、光源 2 0 0 の構成を詳細に示す模式図である。光源 2 0 0 は、モードロック発振型レーザーと光アンプを組み合わせた M O P A 2 1 0 と、波長変換モジュール ( O P O ) 2 5 0 とから構成されている。 M O P A 2 1 0 は、モードロックレーザー部 ( Mode Locked Laser Diode ) 2 2 0 と、光アイソレータ部 2 3 0 と、光増幅器部 ( S O A 部 ) 2 4 0 とを有している。

40

#### 【 0 0 2 7 】

また、図 2 の下段には、モードロックレーザー部 2 2 0 、光増幅器部 2 4 0 、波長変換モジュール 2 5 0 から出力されるそれぞれのレーザー光のパルス波形 L 1 , L 2 , L 3 と、後述する間欠駆動のためのパルス波形 P 1 をそれぞれ示している。

#### 【 0 0 2 8 】

モードロックレーザー部 2 2 0 は、半導体レーザー 2 2 2 と、半導体レーザー 2 2 2 から出射したレーザー光を通過させるレンズ 2 2 4 、バンドパスフィルタ 2 2 6 、ミラー 2 2 8 の各素子とを含んで構成されている。バンドパスフィルタ 2 2 6 は、ある波長範囲の光を透過させて、範囲外の光は通さないという機能を有する。そして、半導体レーザー 2

50

22の後方端面のミラーと、ミラー228との間に、外部共振器（空間共振器）が構成され、この外部共振器の行路長により、モードロックレーザー部220から出射されるレーザー光の周波数が決まる。これにより、強制的に特定の周波数にロックさせることができ、レーザー光のモードをロックすることができる。

【0029】

モードロックレーザー部220は、外部共振器を構成することにより、通常の半導体レーザーよりも長い周期（例えば、1GHz程度）で短いパルス同期させることができる。このため、モードロックレーザー部210から出力されるレーザー光L1は、平均パワーが低く、ピークが高いものとなり、生体に対するダメージが少なく、光子効率が高いものとなる。

【0030】

光アイソレータ部230は、モードロックレーザー部220の後段に配置されている。光アイソレータ部230は、光アイソレータ232とミラー234とを含んで構成される。光アイソレータ部230は、後段の光学部品等において反射した光が、半導体レーザー222に入射することを防ぐ機能を有している。

【0031】

光増幅器部（SOA部）240は、半導体レーザー222から出射されたレーザー光を増幅変調する光変調部として機能し、光アイソレータ部230の後段に配置されている。モードロックレーザー部220から出力されるレーザーは、そのパワーが比較的小さいため、光増幅器部240によって増幅される。この光増幅器部240は、SOA（Semiconductor Optical Amp）、即ち、半導体光増幅器242と、半導体光増幅器242を制御するSOAドライバ244とから構成されている。半導体光増幅器242は、小型かつ低コストの光増幅器であり、また、光をオン・オフする光ゲート、光スイッチとして用いることができる。本実施の形態においては、この半導体光増幅器242のオン・オフによって、半導体レーザー222から出射したレーザー光を変調する。

【0032】

光増幅器部（SOA部）240では、制御電流（直流）の大きさに応じてレーザー光が増幅される。更に、光増幅器部240は、増幅の際に図2に示すパルス波形P1の制御電流で間欠駆動を行うことにより、パルス波形L1のレーザー光を所定の周期Tでオン・オフし、間欠的なレーザー光（パルス波形L2）を出力する。このように所望のタイミングと周期のパルス波形を生成する事により、システムが有する制御信号と同期させることができる。このように、例えばMOPA型の光源の場合は、前段の発振部のパルスを増幅する後段部の半導体光増幅器242（Semiconductor Optical Amplifier略してSOAと記す。）において間欠駆動する事により、間欠駆動を実現する事が出来る。MOPA型の光源の場合、光増幅器部240（半導体光増幅器242）は、間欠発光部として機能する。

【0033】

本実施形態ではMLLDを用いているため、半導体レーザー222から出力されるレーザー光の周波数は、一例として500MHz～1GHzであり、パルス幅は0.5～1.0[ps]程度である。後述するように、発振同期信号注入部316から発信同期信号を注入することにより、SOA部による間欠駆動の同期に加えて半導体レーザー222から出力される発振パルスについてもシステムが有する制御信号と同期させることが可能である。なお、Tisaを用いる場合、レーザー光の発振周波数は40MHz～80MHz程度、パルス幅は0.1～0.2[ps]程度であるのに対して、MLLDを用いることでより高い発振周波数のレーザー光を出力することが可能である。

【0034】

本実施形態において、光増幅器部240から出力されるレーザー光の波長は、一例として405nmである。405nmの波長は比較的吸収が多い波長であるため、生体の奥に到達して高い密度で二光子の効果を生じさせる波長（900nm～1300nm程度）に変換する。このため、光増幅器部240から出力されたレーザー光は、後段の波長変換モジュール250に入力され、波長変換モジュール250のLBO252によって波長変換

される。

【0035】

波長変換モジュール250のLBO252は、一例として、入力されたレーザー光（パルス波形L2）を2つの波長に変換する。そして、変換した2つの波長のうち、長波長のレーザー光（パルス波形L3）が波長変換モジュール250から出力される。なお、本実施形態において、光変換モジュール250は必須の構成ではなく、光増幅器部240から出力されるレーザー光を最終的な光として対象物（測定サンプルS）に照射することもできる。

【0036】

ところで、生体のレーザー顕微鏡観察においては、対象物のダメージを少なくするために、レーザーの平均パワーを低くして、ピークパワーを高くすることが有効である。また、半導体レーザーを用いたMOPA型光源を構成するレーザーチップは、小型であるが故に、高電力の負荷による発熱によって動作限界が定まることが考えられる。

10

【0037】

本実施形態の光源200においては、間欠的なレーザー光（パルス波形L2）を出力して間欠運転を行うため、間欠運転を行わない場合と比較すると、平均電力は同じであるにも関わらず、発光している際のピークを高めることができる。また、間欠運転を行うことにより、高電力の負荷による発熱も抑えることができる。

【0038】

本実施形態では、二光子励起の光源200として用いており、光源200は2つの光子で蛍光体を励起する。特に二光子励起の光源を用いる顕微鏡においては、性能指数(Figure of Merit)としてFOM(= (ピークパワー)<sup>2</sup> × パルス幅 × 周波数 = ピークパワー × 平均パワー)が知られている。この性能指数によれば、ピークパワーと平均パワーの積に比例して、出力を増加させることができる。従って、生体のレーザー顕微鏡観察において、対象物のダメージを最小限に抑えて出力を高めるためには、平均パワーを低くしてピークパワーを高くすることが有効である。このため、本実施形態では、間欠運転を行うことでデューティ(DUTY = パルス幅 × 周波数)比を低くして、ピークパワーを高くしている。

20

【0039】

図3は、間欠発光によりレーザーのピークパワーを高くした状態を示す特性図である。図3の上段では一光子励起の場合の特性を示しており、上段の左側の特性は連続発光のピークパワーを、右側の特性はDUTY比を50%とした場合の間欠発光のピークパワーを示している。このように、間欠発光のDUTY比を50%とした場合、連続発光の信号強度(I<sub>0</sub>)に対して、間欠発光の場合は2倍の信号強度(2 × I<sub>0</sub>)を出力することができる。

30

【0040】

また、図3の中段は二光子励起の場合の特性を示しており、左側の特性は連続発光のピークパワーを、右側の特性はDUTY比を50%とした場合の間欠発光のピークパワーを示している。性能指数FOMによれば、二光子励起の場合はピークパワーの2乗で性能指数が高くなる。従って、間欠発光の場合、二光子励起の信号強度(= 4 × I<sub>0</sub><sup>2</sup>)は連続発光の信号強度(= I<sub>0</sub><sup>2</sup>)に対して4倍となる。また、パルス発光ポイントとパルス非発光ポイントの平均の信号強度においても、二光子励起の平均信号強度(= 2 × I<sub>0</sub><sup>2</sup>)は、連続発光の信号強度(= I<sub>0</sub><sup>2</sup>)に対して2倍となる。従って、本実施形態によれば、二光子励起の光源200において間欠駆動を行うことにより、ピークパワーおよび平均信号強度を高めることが可能である。

40

【0041】

図3の下段の特性は、中段の特性を帯域制限のローパスフィルタ(図1に示すローパスフィルタ(LPF)318)に通過させた信号を示している。帯域制限のローパスフィルタによる処理をA/D変換前に入れるため、オン/オフのデューティ比が50%(1/2)の場合、A/D変換前の信号振幅は1/2となり、結果として、二光子励起の間欠発光

50

では2倍の信号振幅を得ることができる。また、オン/オフのデューティ比が $1/n$ の場合、ピークパワーが $n$ 倍になるのであれば、二光子励起で得られる信号振幅は $n$ 倍になるのでデューティは小さい方が望ましいが、実際には光源200から得られるピークパワーには上限があるので、デューティ比は1以下の適切な値を選ぶことが好適である。

#### 【0042】

##### [3. 顕微鏡システムの構成例]

次に、図4に基づいて、顕微鏡本体100の構成について説明する。図4では、2種類のガルバノミラーを用いた共焦点蛍光顕微鏡の構成例を示している。顕微鏡本体100は、対象サンプルSに対して2つのガルバノミラーにより二次元にビーム走査を行なう。

#### 【0043】

光源200から射出された励起光は、レンズ等の光学系及び共役位置に設けられたピンホールを透過した後に、励起光を透過させるとともに蛍光を反射させるダイクロイックミラーを透過する。ダイクロイックミラーを透過した励起光は、レンズ等の光学系を透過し、測定サンプルのX方向の走査を制御するX方向ガルバノミラー120によりX座標が制御された後に、Y方向の走査を制御するY方向ガルバノミラー130によりY座標が制御され、対物レンズにより測定サンプルS上の所望のXY座標に集光される。

#### 【0044】

測定サンプルから射出された蛍光は、Y方向ガルバノミラー130及びX方向ガルバノミラー120によって反射されて励起光と同じ経路をたどり、ダイクロイックミラーによって反射される。ダイクロイックミラーにより反射された蛍光は、共役位置に設けられたピンホールを透過した後、光電子増倍管(PMT)等の検出器110へと導光される。

#### 【0045】

ここで、測定サンプル上の集光位置を制御するために用いられる2つのガルバノミラーは、図4に模式的に示したように、ミラーに回転軸が接続されたものである。ガルバノミラー120, 130は、入力された電圧の大きさによって回転軸の回転量が制御され、ミラー面が向いている角度を高速かつ高精度に変更することができる。

#### 【0046】

なお、図4では一光子励起の場合を示している。二光子励起の場合、ガルバノミラーおよびピンホールを通す必要は無いので、測定サンプルから射出された蛍光を、対物レンズの後段に設けられた光電子増倍管(PMT)等の検出器へと導光してもよい。

#### 【0047】

図4に示したようなレーザー走査型の顕微鏡では、2つのガルバノミラー120, 130の動作方法の組み合わせにより、測定サンプルのXY平面を走査する際の励起光の移動の仕方が異なることとなる。以下では、図5を参照しながら、もっとも一般的な走査方式であるラスタースキャン方式を利用した2次元画像の生成方法について説明する。ラスタースキャン方式の場合は、水平方向にX方向のガルバノミラー120で走査し、折り返し近辺を除いた中心部で検出器110への戻り光をサンプリングして画像情報とする。

なお、以下の説明では、例えば図5に示した座標系が定義された測定サンプルSのサンプル平面において、X方向の走査を制御するガルバノミラー120の動作速度が、Y方向の走査を制御するガルバノミラー130の動作速度よりも早いものとする。

#### 【0048】

図5上段に示した図は、サンプル平面の左上部位を走査のスタート地点とした場合に、XY方向にどのように励起光が移動するかを模式的に示したものである。

ラスタースキャン方式では、図5の測定サンプルSのサンプル平面に示したように、X方向ガルバノミラー120が回転して励起光がサンプル平面の左端から右端に向けてX方向に移動している期間に、蛍光の検出(画像の取得)が行われる。ラスタースキャン方式では、X方向ガルバノミラー120が動作している期間は、Y方向ガルバノミラー130は静止している。

#### 【0049】

基本的には、励起光がサンプル平面の右端まで到達すると、蛍光の検出は中断され、X

10

20

30

40

50



方向ガルバノミラー 120 は左端に対応する位置まで回転軸の回転角を変更する。この期間、Y 方向ガルバノミラー 130 は、1 ライン分だけ Y 軸正方向にステップ移動する。このような動作をライン数だけ繰り返し、励起光がサンプル平面の右下まで到達すると、X 方向ガルバノミラー 120 及び Y 方向ガルバノミラー 130 は、それぞれ回転軸を大きく回転させて走査のスタート地点に位置を戻すことで、1 枚の 2 次元画像（フレーム）が生成されることとなる。

【0050】

このようなラスター・スキャン方式では、X 方向ガルバノミラー 120 が動作している間は Y 方向ガルバノミラー 130 が静止しているため、生成される 2 次元画像を構成する単位（画像構成単位）の形状は、図 5 上段に示したような長方形となる。

10

【0051】

図 5 下段に示したグラフ図は、時間経過とともに Y 座標がどのように変化するかを示したタイミング・チャートである。1 フレームの画像を得るために必要な時間を  $T_{frame}$  とすると、この時間は、図 5 下段のタイミング・チャートからも明らかなように、以下の式 11 のように表される。ここで、下記式 11 において、 $T_{scan}$  は、走査周期を表しており、 $N_y$  は、Y 方向のライン数を表しており、 $T_{y\_all}$  は、Y 方向の戻り時間を表している。

【0052】

$$T_{frame} = (T_{scan}) \times N_y + T_{y\_all} \quad \dots (式 11)$$

【0053】

ここで、走査周期  $T_{scan}$  と、有効走査時間  $T_{eff}$  及び帰引時間  $T_{back}$  との間には、以下の式 12 で表される関係がある。また、Y 方向の戻り時間  $T_{y\_all}$  は、Y 方向の 1 ライン移動時間を  $T_y$  と表すこととすると、以下の式 13 のように表される。ここで、下記式 12 における帰引時間  $T_{back}$  は、有効走査区間（例えば図 5 上段のサンプル平面において、X 方向の実線で示した区間）の終わりから次の周期の有効走査区間の始まりまでの移動に要する合計時間を表している。

20

【0054】

$$T_{eff} = T_{scan} - T_{back} \quad \dots (式 12)$$

$$T_{y\_all} = T_y \times N_y \quad \dots (式 13)$$

【0055】

例えば、X 方向ガルバノミラー 120 の走査周波数  $F_{scan}$  が、7.8 kHz である場合を考える。この場合、走査周期  $T_{scan}$  は、走査周波数  $F_{scan}$  の逆数として表されるため、 $T_{scan} = 1 / F_{scan} = 1.28 \times 10^{-4}$  秒となる。また、このガルバノミラーの有効走査時間  $T_{eff}$  が、走査効率に基づいて { 走査周期  $T_{scan} \times (1/3)$  } で表される場合、有効走査時間は、 $4.27 \times 10^{-5}$  秒となり、帰引時間  $T_{back}$  は、 $1.28 \times 10^{-4} - 4.27 \times 10^{-5} = 8.53 \times 10^{-5}$  秒となる。

30

【0056】

また、Y 方向ガルバノミラー 130 における Y 方向の戻り時間  $T_y$  が  $1 \times 10^{-6}$  秒であり、Y 方向のライン数  $N_y$  が 512 ラインであったとすると、上記式 11 より、1 フレームの撮影のために必要な時間  $T_{frame}$  は、 $6.62 \times 10^{-2}$  秒となる。フレーム・レートは、 $T_{frame}$  の逆数で表される値であるため、このような走査系では、 $Frame\_rate = 15.1 (frame/s)$  となる。

40

【0057】

図 5 に示すラスター・スキャン方式では、図 5 上段のサンプル平面に示したように、X 方向ガルバノミラー 120 が回転して励起光がサンプル平面の左端から右端に向けて X 方向に移動している期間において、有効走査時間  $T_{eff}$  の間だけ光源 200 を発光させる。つまり、X 方向の往復スキャンのうち、画像を取得する有効走査期間  $T_{eff}$  のみ光源 200 をオンとし、有効走査期間  $T_{eff}$  以外の期間、方向転換の期間は光源を OFF とする。この際、光源 200 のオン/オフは、50 Hz ~ 10 kHz 程度の周波数で行われる。このため、上述したパルス波形 P1 による間欠駆動以外にも、有効走査期間  $T_{eff}$

50

のみ光源 200 を発光させるために周期的な発光が行われるため、レーザーの平均パワーを低下させてピークパワーを高めることが可能である。

【0058】

また、顕微鏡本体 100 が画像取得モードでない場合には、光源 200 はオフとされる。この際、光増幅器部 240 をオフにすることで光源 200 をオフにしても良いし、MLD 自体をオフにしてもよい。

【0059】

[ 4 . サンプルング周期と間欠発光周期の関係 ]

光子を検出する光電子増倍管 (PMT) 等の検出器 110 はアナログの素子であり、導入された光子を光電変換して電気信号 (電流値、電圧値) へ変換する。変換された電気信号は、所定のサンプルング周期で A/D 変換される。A/D 変換された信号は、1 ピクセルの画像情報に相当する。図 6 ~ 図 8 は、サンプルング周期とパルス波形 P1 による間欠発光の周期 T を示す特性図である。

10

【0060】

図 6 は、サンプルング周期が間欠発光周期 T よりも短い場合を示している。換言すれば、図 6 は、サンプルング周波数が間欠発光の周波数よりも高い場合を示している。図 6 の下段の特性において、実線の特性は検出器 110 による光電変換後の電気信号を表しており、破線はサンプルング値を結んだ特性を示している。この場合、発光が行われていないタイミング、すなわち励起されていないタイミングでサンプルングが行われる場合があるため、得られた画像は、隣接するピクセルにおいて、明暗が交互に現れるような画像 (斑模様のような、いわゆる歯抜けした画像) となる。

20

【0061】

図 7 は、サンプルング周期が間欠発光周期 T よりも長い場合を示している。換言すれば、図 7 は、サンプルング周波数が間欠発光の周波数よりも低い場合を示している。図 6 と同様に、実線の特性は検出器 110 による光電変換後の電気信号を表しており、破線はサンプルング値を結んだ特性を示している。この場合、光電変換後の電気信号には、サンプルング周波数よりも高い周波数の電気信号が含まれているため、本来は一定レベルの信号であるにも関わらず、様々な値がサンプルングされることになり、エイリアシングの影響により、正しい波形を再現することができない。このように、サンプルング周期と間欠発光周期 T が非同期の場合は、信号レベルが一定しない。また、サンプルング周期と間欠発光周期 T が同期していれば本来信号レベルは一定だが、非同期の場合は不必要な励起による退色が発生する。また、生体観察の場合、不必要な励起、光毒性により観察対象の細胞等が死滅するなどの弊害も生じる。

30

【0062】

図 8 は、サンプルング周期と間欠発光周期 T を一致させた場合を示している。つまり、図 8 は、サンプルング周波数が間欠発光の周波数と同一である場合を示している。図 8 においては、間欠発光周期 T のピークでサンプルングが行われるように位相も一致させている。このように、サンプルング周期と間欠発光周期 T が同期していれば、正しい信号が得られ、退色も最小限に抑えることができる。

【0063】

サンプルング周波数  $f_s$  は、一例として 100 kHz ~ 10 MHz 程度である。基本的には、顕微鏡システム 100 側の仕様からサンプルング周波数  $f_s$  が定まり、サンプルング周波数  $f_s$  に対して間欠発光の周波数を一致させる。一方、最初に間欠発光の周波数を定め、間欠発光の周波数に対してサンプルング周波数を一致させても良い。

40

【0064】

なお、上記以外のパルス発光、走査ビームのオン/オフ信号、または画像取得のオン/オフ信号に関しても、A/D 変換のサンプルング周期と同期していることが望ましいが、必ずしも同期していなくても良い。

【0065】

サンプルング周期と間欠発光周期 T とを一致させるため、図 1 の光増幅器部 230 によ

50

るオン・オフの周期は、光電子増倍管（PMT）等の検出器110が検出した電気信号をA/D変換するA/D変換回路のサンプリング周期と同一とされる。つまり、SOAドライバ234によるオン・オフのクロックと同じものをそのままA/D変換回路へ入力することで、サンプリング周期と間欠発光周期Tとを確実に一致させることができる。これにより、サンプリング及び間欠発光に係る周波数及び位相を同一とすることができる。

#### 【0066】

なお、図2に示したように、波長変換モジュール250から出力されたレーザー光L3は、間欠発光の発光期間内においてパルス状に発光する。図8では、このパルスが見えない程度のローパスフィルタ（図1に示すローパスフィルタ318）で処理した後の発光を示している。この際、後で詳細に説明するが、ローパスフィルタの帯域制限はサンプリング周波数の1/2以下とすることが望ましい。例えば、サンプリング周波数が1MHzの場合、ローパスフィルタの帯域制限は最大で500kHzとする。これにより、ナイキストのサンプリング定理を成立させることができる。従って、サンプリング周期と間欠駆動周期の位相ずれは許容されることになる。

#### 【0067】

[5. サンプリング周期と間欠駆動周期を一致させるための構成例]

次に、図1に基づいて、サンプリング周期と間欠駆動周期を一致させるための構成を説明する。図1に示すように、制御部300は、タイミングジェネレータ302、サンプリング信号発生部304、A/D変換部306、メモリ308、ガルバノビーム制御部310、D/A変換部312、間欠発光信号発生部314、発振同期信号注入部316、ローパスフィルタ（LPF）318を有して構成される。

#### 【0068】

図1に示すように、タイミングジェネレータ302はクロックCLKを発生し、サンプリング信号発生部304は、クロックCLKに基づいてサンプリング周波数 $f_s$ のサンプリング信号を発生させる。また、間欠発光信号発生部314は、クロックCLKに基づいて間欠発光のための周期Tの間欠発光信号を発生させる。これにより、サンプリング信号発生部304が発生させるサンプリング信号と、間欠発光信号発生部314が発生させる間欠発光信号とを同期させることが可能となる。例えば、サンプリング信号発生部304がサンプリング周波数 $f_s$ としてクロックCLKをそのまま用い、間欠発光信号発生部314が間欠発光信号の周波数としてクロックCLKをそのまま用いることで、サンプリング周期と間欠発光周期Tとが一致する。

#### 【0069】

ローパスフィルタ318には、検出器110が光電変換して得た電気信号が入力される。ローパスフィルタ318は、上述したように、ナイキストのサンプリング定理が成立するように入力された信号を帯域制限し、A/D変換部306へ出力する。A/D変換部306は、入力された信号をサンプリング周波数 $f_s$ でA/D変換する。SOAドライバ244は間欠発光信号の周波数でレーザー光（パルス波形L1）をオン・オフし、間欠的なレーザー光（パルス波形L2）を出力する。

#### 【0070】

また、ガルバノビーム制御部310は、タイミングジェネレータ302からクロック信号CLKの入力を受け、ガルバノミラー120, 130を制御するためのガルバノミラー制御信号を生成する。ガルバノミラー制御信号は、D/A変換部312によってD/A変換され、D/A変換されたガルバノミラー制御信号によってガルバノミラー120, 130が制御される。これにより、ガルバノミラー120, 130もクロックCLKに基づいて制御することができる。上述したようにラスタースキャン方式では、有効走査時間 $T_{eff}$ の間だけ光源200を発光させる。このため、間欠発光信号発生部314は、クロックCLKに基づいて、間欠発光信号をラスタースキャンの有効走査時間 $T_{eff}$ の間だけ発生させ、有効走査時間 $T_{eff}$ 以外の間は間欠発光信号をオフとする。同様に、サンプリング信号発生部304は、クロックCLKに基づいて、サンプリング信号を有効走査時間 $T_{eff}$ の間だけ発生させる。従って、サンプリング信号及び間欠発光信号は、ガ

10

20

30

40

50

ルバノミラーの動作周期に同期することになる。このように、サンプリング信号及び間欠発光信号を有効走査時間 $T_{eff}$ 以外の間はオフとすることによって、平均パワーを低下させることができ、ピークパワーを高めることができる。

【0071】

[6. ローパスフィルタの構成]

A/D変換部306の前段に設けられたローパスフィルタ318は、検出器(PMT)110の出力をナイキストのサンプリング定理を満たす周波数に帯域制限する。より具体的には、ローパスフィルタ318は、検出器110の出力をサンプリング周波数の $1/2 \sim 1/3$ の周波数に帯域制限する。例えば、サンプリング周波数が1GHzである場合、検出器110の出力は300~500kHz程度に帯域制限される。サンプリング周波数が可変である場合には、ローパスフィルタ318の帯域もサンプリング周波数に比例して変更する。

10

【0072】

検出器110の出力をナイキストのサンプリング定理を満たす周波数に帯域制限することで、サンプリング結果に不要な信号が含まれてしまうことを確実に抑止することができ、画像の再現性を確実に向上させることが可能となる。

【0073】

[7. レーザー光の発振光パルスとレーザー光の変調との同期]

次に、レーザー光の発振光パルスと間欠発光信号の周期との関係について説明する。本実施形態では、レーザー光の光発振パルスについても、タイミングジェネレータ302のクロックCLKと同期させることができる。

20

【0074】

モードロックレーザー部220から出射されるレーザー光の発振周波数は、光の速度と上述した外部共振器の行路長で決定される。タイミングジェネレータ302から注入する信号も共振器の周波数とほぼ同じとされるが、発振同期信号注入部316からの発振同期信号の注入によって、システムが有する位相情報を与えることで、システムが有する位相情報を外部共振器と同期させることができる。

【0075】

このため、発振同期信号注入部316は、タイミングジェネレータ302のクロック信号CLKに基づいて、クロックCLKと同期した発振同期信号をバイアスTe eのコンデンサに送る。この発振同期信号は、半導体レーザー222用のゲイン電流I<sub>g</sub>のAC成分として供給される。

30

【0076】

そして、クロックCLKと同期した発振同期信号が、半導体レーザー222用のゲイン電流I<sub>g</sub>のAC成分として供給されるため、半導体レーザー222から出射されるレーザー光の発振光パルスをクロックCLKと同期させることができる。

【0077】

以上のように、発振同期信号注入部316から、クロックCLKと同期した発振同期信号が半導体レーザー222に供給される。これにより、半導体レーザー222から出射されるレーザー光の発振光パルスと、クロックCLKとを同期させることが可能となる。

40

【0078】

また、上述のように間欠発光信号発生部314は、クロックCLKに基づいて間欠発光のための間欠発光信号を発生させ、間欠発光信号によって光増幅器240を駆動させるので、光増幅器240がクロック信号CLKと同期してオン・オフ駆動され、クロックCLKと同期してレーザー光が変調される。従って、半導体レーザー222から出射されるレーザー光の発振光パルスと、レーザー光の変調とを同期させることができる。これにより、非常に高いパルス光周波数を有するレーザー光であっても、レーザー光の発振光パルスとレーザー光の変調とを容易に同期させることができ、所望の画像を取得することが可能となる。

【0079】

50

なお、発振同期信号注入部 316 によるレーザー光の発振光パルスの同期は任意であり、同期を行わなくても良い。特にレーザー光の発振光パルスの周期と間欠発光信号の周期とが大きく相違している場合は、同期を行うことなく所望の画像を取得することができる。

【0080】

[ 8 . 光学的分解能とサンプリング周波数の関係 ]

レーザー走査顕微鏡の分解能は、励起光源の波長  $[\lambda]$  に比例する光学的分解能によって決定される。光学的分解能  $d_o$  は、 $\lambda/2$  または  $0.61 \cdot \lambda$  で見積もられるが、簡単のために  $\lambda/2$  を使うと、 $\lambda = 1000 \text{ nm}$  では光学的分解能  $d_o = 500 \text{ nm}$  となる。光電変換素子の帯域に制約が無い場合、電気的な分解能  $d_e$  は、ビーム速度  $v [\text{m/s}]$  とサンプリング周波数  $f_s [1/\text{s}]$  によって決定される。

10

【0081】

電気的な分解能  $d_e$  は、ナイキストのサンプリング定理により、サンプリング間隔  $[m] = v/f_s$  の  $1/2$  になるので、電気的な分解能  $d_e = v/(2 \cdot f_s)$  として計算できる。

【0082】

ビーム速度  $v [\text{m/s}]$  は、走査ビームの往復周波数と走査範囲から計算できるので、代表的な数字として往復周波数  $500 \text{ Hz}$ 、走査範囲  $1 \text{ mm}$  として計算すると、 $1 \text{ mm}$  の範囲を周期  $2 \text{ ms}$  の半分  $1 \text{ ms}$  で走査することにより、 $v = 1 [\text{m/s}]$  となる。

【0083】

この結果、電気的分解能  $d_e$  は、 $f_s = 1 \text{ MHz}$  では  $d_e = 1 [\text{m/s}] / (2 \cdot 1 \text{ E} + 6 [1/2]) = 500 \text{ nm}$  となり、これは光学的分解能  $d_o$  と一致する。

20

【0084】

以上より、ビーム速度を 10 倍に速くする場合であっても、サンプリング周波数としては  $10 \text{ MHz}$  あれば十分であり、これ以上サンプリング周波数を高くするメリットは存在しないことがわかる。従って、前述した特許文献 1 からは、本実施形態で説明したような効果を得ることは困難であり、パルス発光に同期した高速サンプリングをしたとしても、分解能が向上することはなく、信号量を増やすことも困難である。

【0085】

以上説明したように本実施形態によれば、光源 200 からのレーザー光を間欠発光させ、間欠発光の周期と検出器 110 から得られた画像の電気信号のサンプリング周期を一致させるようにした。これにより、斑模様、歯抜けした画像が得られることを確実に抑止することができ、また、エイリアシングの影響により正しい波形が再現できなくなることを確実に抑止できる。更に、レーザー光の不必要な励起を抑えることができ、光毒性により観察対象の細胞等が死滅するなどの弊害も抑止することができる。

30

【0086】

以上、添付図面を参照しながら本開示の好適な実施形態について詳細に説明したが、本開示の技術的範囲はかかる例に限定されない。本開示の技術分野における通常の知識を有する者であれば、特許請求の範囲に記載された技術的思想の範疇内において、各種の変更例または修正例に想到し得ることは明らかであり、これらについても、当然に本開示の技術的範囲に属するものと了解される。

40

【0087】

なお、以下のような構成も本開示の技術的範囲に属する。

(1) 所定の周波数のレーザー光を出射するモードロックレーザー部と、

前記モードロックレーザー部から出射されるレーザー光を所定の間欠発光周期で間欠発光させる間欠発光部と、

間欠発光された前記レーザー光を受けて対象物から励起した蛍光体を電気信号に変換する検出器と、

前記電気信号を前記間欠発光周期と同期したサンプリング周期でサンプリングする A/D 変換部と、

50

を備える、レーザー走査型顕微鏡システム。

(2) 前記サンプリング及び前記間欠発光に係る周波数及び位相が同一である、前記(1)に記載のレーザー走査型顕微鏡システム。

(3) 前記モードロックレーザー部は、二光子励起のための前記レーザー光を出射する、前記(1)に記載のレーザー走査型顕微鏡システム。

(4) 前記A/D変換部に対して前記サンプリング周期を与えるサンプリング信号と、前記間欠発光部に対して前記間欠発光周期を与える間欠発光信号とが同一の信号である、前記(1)に記載のレーザー走査型顕微鏡システム。

(5) 前記A/D変換部に対して前記サンプリング周期を与えるサンプリング信号を発生させるサンプリング信号発生部と、

前記間欠発光部に対して前記間欠発光周期を与える間欠発光信号を発生させる間欠発光信号発生部と、を更に備え、

前記サンプリング信号と前記間欠発光信号とを同一のクロックに基づいて発生させる、前記(1)に記載のレーザー走査型顕微鏡システム。

(6) 前記モードロックレーザー部又は前記間欠発光部は、前記レーザー光を所定の有効発光期間のみ前記対象物に入射させる、前記(1)に記載のレーザー走査型顕微鏡システム。

(7) 前記レーザー光を前記対象物の表面の第1の方向へ走査する第1のガルバノミラーと、

前記レーザー光を前記対象物の表面の前記第1の方向と直交する第2の方向へ走査する第2のガルバノミラーと、

前記第1及び第2のガルバノミラーを制御するガルバノミラー制御部と、を備え、

前記ガルバノミラー制御部は、前記第1の方向への走査が完了すると、前記第1の方向の始点位置に前記レーザー光を戻すとともに、前記レーザー光の1ライン分だけ前記第2の方向への走査を行い、その後、再び前記第1の方向への走査を行い、

前記有効発光期間は、前記第1の方向へ走査を行う期間の少なくとも一部である、前記(6)に記載のレーザー走査型顕微鏡システム。

(8) 前記検出器から出力された前記電気信号を帯域制限して前記A/D変換部へ入力するローパスフィルタを備え、

前記ローパスフィルタは、前記サンプリングの周波数に対してナイキストのサンプリング定理が成立するように前記帯域制限を行う、前記(1)に記載のレーザー走査型顕微鏡システム。

(9) 前記ローパスフィルタは、前記サンプリングの周波数の1/2以下となるように前記帯域制限を行う、前記(8)に記載のレーザー走査型顕微鏡システム。

【符号の説明】

【0088】

1000 顕微鏡システム  
 110 検出器  
 220 モードロックレーザー部  
 240 光増幅器部(SOA部)  
 306 A/D変換部

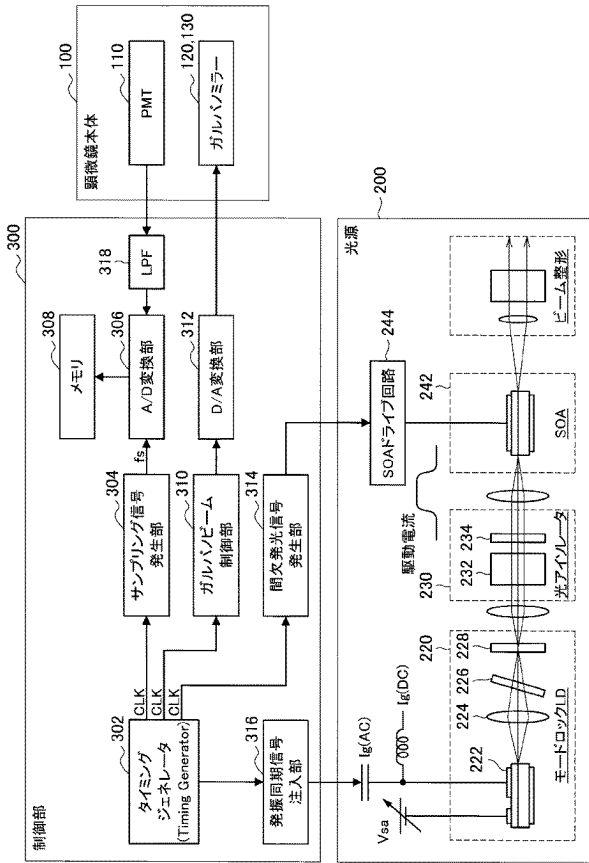
10

20

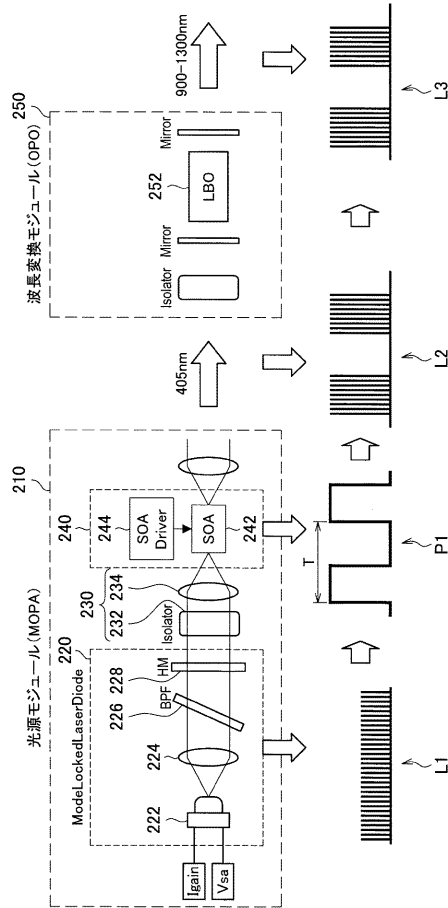
30

40

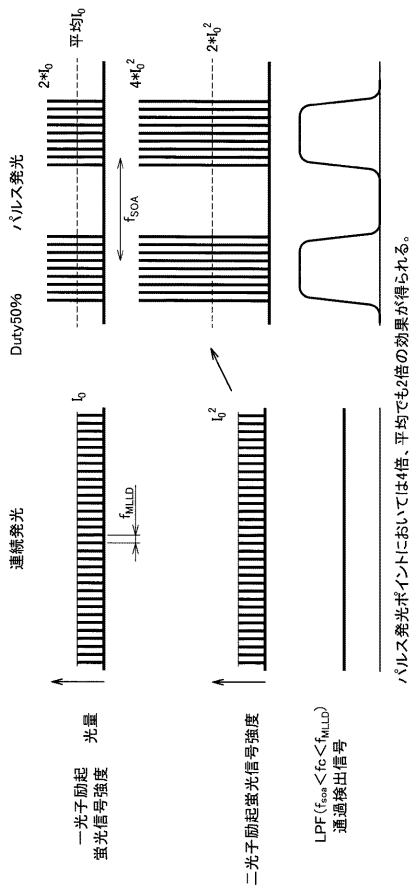
【図1】



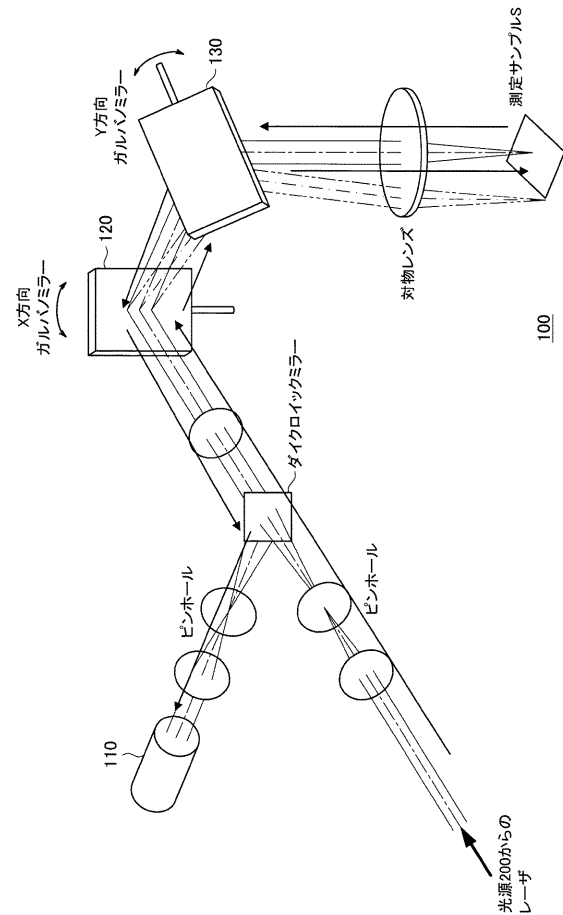
【図2】



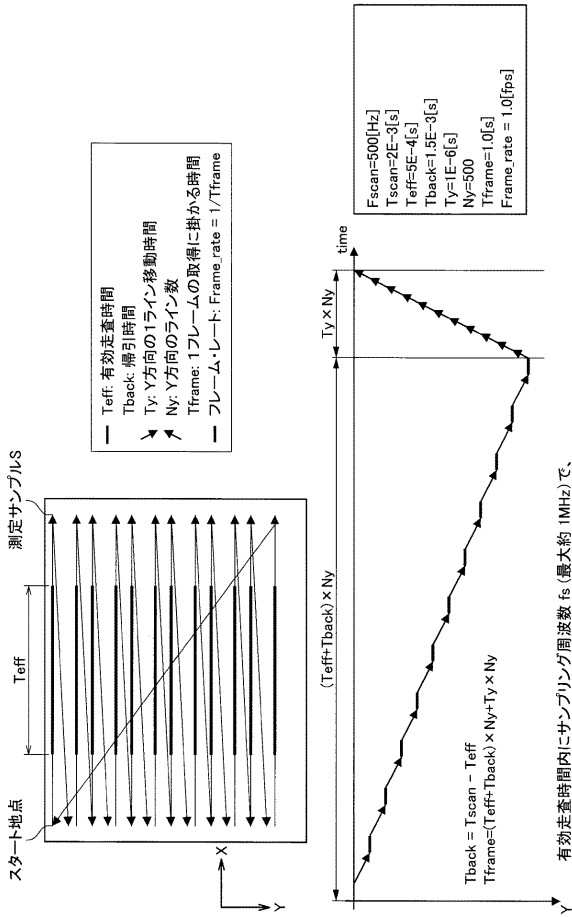
【図3】



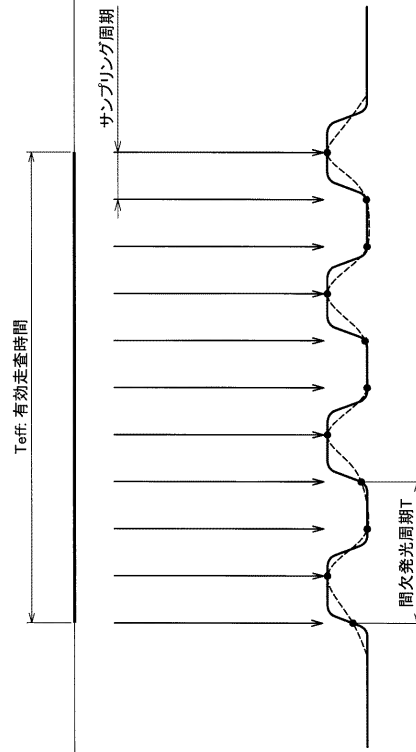
【図4】



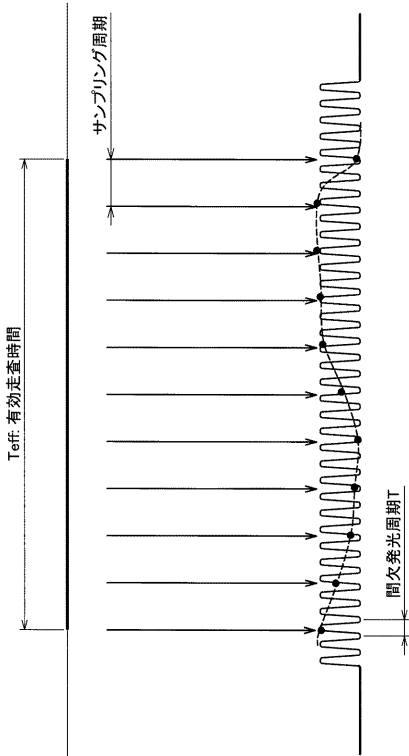
【 図 5 】



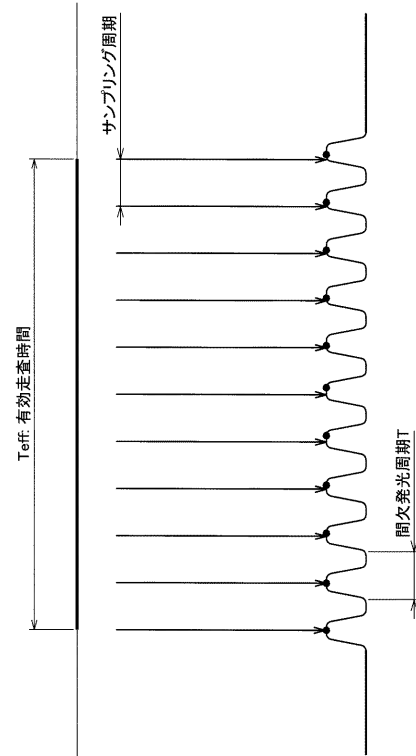
【 図 6 】



【 図 7 】



【 図 8 】





---

フロントページの続き

(72)発明者 原 雅明

東京都港区港南1丁目7番1号 ソニー株式会社内

Fターム(参考) 2H045 AB13 BA13

2H052 AA07 AB01 AC04 AC15 AC27 AC34

5F173 MA07 MF02 MF28 MF39 MF40 SA24 SC10 SE02 SG03

【公報種別】特許法第17条の2の規定による補正の掲載

【部門区分】第6部門第2区分

【発行日】平成28年3月17日(2016.3.17)

【公開番号】特開2014 232241(P2014 232241A)

【公開日】平成26年12月11日(2014.12.11)

【年通号数】公開・登録公報2014 068

【出願番号】特願2013 113572(P2013 113572)

【国際特許分類】

G 0 2 B 21/06 (2006.01)

G 0 2 B 26/10 (2006.01)

H 0 1 S 5/065 (2006.01)

H 0 1 S 5/02 (2006.01)

【F I】

G 0 2 B 21/06

G 0 2 B 26/10 C

H 0 1 S 5/065

H 0 1 S 5/02

【手続補正書】

【提出日】平成28年2月2日(2016.2.2)

【手続補正1】

【補正対象書類名】特許請求の範囲

【補正対象項目名】全文

【補正方法】変更

【補正の内容】

【特許請求の範囲】

【請求項1】

所定の周波数のレーザー光を出射するモードロックレーザー部と、  
前記モードロックレーザー部から出射されるレーザー光を所定の間欠発光周期で間欠発光させる間欠発光部と、  
間欠発光された前記レーザー光を受けて対象物から励起した蛍光体を電気信号に変換する検出器と、  
前記電気信号を前記間欠発光周期と同期したサンプリング周期でサンプリングするA/D変換部と、  
を備える、レーザー走査型顕微鏡システム。

【請求項2】

前記サンプリング及び前記間欠発光に係る周波数及び位相が同一である、請求項1に記載のレーザー走査型顕微鏡システム。

【請求項3】

前記モードロックレーザー部は、二光子励起のための前記レーザー光を出射する、請求項1又は2に記載のレーザー走査型顕微鏡システム。

【請求項4】

前記A/D変換部に対して前記サンプリング周期を与えるサンプリング信号と、前記間欠発光部に対して前記間欠発光周期を与える間欠発光信号とが同一の信号である、請求項1～3のいずれかに記載のレーザー走査型顕微鏡システム。

【請求項5】

前記A/D変換部に対して前記サンプリング周期を与えるサンプリング信号を発生させるサンプリング信号発生部と、  
前記間欠発光部に対して前記間欠発光周期を与える間欠発光信号を発生させる間欠発光

信号発生部と、を更に備え、

前記サンプリング信号と前記間欠発光信号とを同一のクロックに基づいて発生させる、請求項 1 ~ 4 のいずれかに記載のレーザー走査型顕微鏡システム。

【請求項 6】

前記モードロックレーザー部又は前記間欠発光部は、前記レーザー光を所定の有効発光期間のみ前記対象物に入射させる、請求項 1 ~ 5 のいずれかに記載のレーザー走査型顕微鏡システム。

【請求項 7】

前記レーザー光を前記対象物の表面の第 1 の方向へ走査する第 1 のガルバノミラーと、前記レーザー光を前記対象物の表面の前記第 1 の方向と直交する第 2 の方向へ走査する第 2 のガルバノミラーと、

前記第 1 及び第 2 のガルバノミラーを制御するガルバノミラー制御部と、を備え、

前記ガルバノミラー制御部は、前記第 1 の方向への走査が完了すると、前記第 1 の方向の始点位置に前記レーザー光を戻すとともに、前記レーザー光の 1 ライン分だけ前記第 2 の方向への走査を行い、その後、再び前記第 1 の方向への走査を行い、

前記有効発光期間は、前記第 1 の方向へ走査を行う期間の少なくとも一部である、請求項 6 に記載のレーザー走査型顕微鏡システム。

【請求項 8】

前記検出器から出力された前記電気信号を帯域制限して前記 A / D 変換部へ入力するローパスフィルタを備え、

前記ローパスフィルタは、前記サンプリングの周波数に対してナイキストのサンプリング定理が成立するように前記帯域制限を行う、請求項 1 に記載のレーザー走査型顕微鏡システム。

【請求項 9】

前記ローパスフィルタは、前記サンプリングの周波数の 1 / 2 以下となるように前記帯域制限を行う、請求項 8 に記載のレーザー走査型顕微鏡システム。